

# Catálogo

## Marzo 2023



# Índice

Electrodomésticos Siemens	3
Servicios y promociones	4
Home Connect	5
Hornos	6
Compactos y microondas	13
Cafeteras superautomáticas	18
Placas	20
Extracción	31
Lavado y secado	46
Lavavajillas	57
Frío y congelación	66
Información técnica	82
Modos demo	
Planos de instalación	
Tablas técnicas	





# Moderna, romántica, minimalista, barroca...

La cocina es un reflejo de la personalidad. Donde la familia, la vida y el trabajo se fusionan y fluyen de la forma más natural. Cocinas abiertas al salón, polivalentes, luminosas, naturales...

El centro de todas las reuniones toma infinidad de estilos y formas. En ellas son protagonistas los electrodomésticos inteligentes y sostenibles. Electrodomésticos que ahorran tiempo, energía y esfuerzo para que puedas dedicarte a las cosas que son importantes para ti.

Con tecnología innovadora y un cuidado diseño, nuestros electrodomésticos superan las expectativas más exigentes. Seas como seas hay una cocina para ti y un electrodoméstico que ha sido creado para que vivas de otra forma la experiencia de cocinar y compartir.

Porque tú eres irreplicable y tu vida también.

## Dicen que las cocinas se parecen a sus dueños



Siemens

# A tu servicio

Promoción  
5 años  
Garantía Total

Al comprar un electrodoméstico Siemens la garantía incluye durante 5 años los costes de reparación, piezas de repuesto, mano de obra y desplazamiento.

Promoción  
electrodomésticos  
inteligentes

Ahora al comprar un electrodoméstico Home Connect, consigue ahorrar tiempo y energía desde tu móvil gracias a nuestro Asesoramiento VIP.

Promoción  
6 meses  
de café gratis

Por la compra de una cafetera superautomática o una cafetera integrable, disfruta de 6 meses de café en grano de regalo. Disfruta de tu cafetera desde el primer día.

Solicita todas las promociones en [www.siemens-home.bsh-group.com/es/promociones](http://www.siemens-home.bsh-group.com/es/promociones)



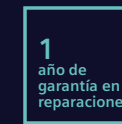
### Compromiso 48 horas

Siemens se compromete a reparar los electrodomésticos en 48 horas. En caso contrario, te regalamos un año de garantía adicional<sup>(1)</sup>.



### Atención telefónica 24 h

A través del teléfono 976 305 714, web o vía chat de 9 a 19 h.



### En Siemens nuestras reparaciones están garantizadas durante 1 año

Y, además, en aquellas realizadas fuera de garantía se dispondrá de 1 año adicional en la reparación (mano de obra y repuestos) teniendo que abonar el usuario tan solo el desplazamiento.



### Servicio VIP <sup>(2)</sup>

Es posible concertar la reparación del electrodomésticos con un servicio VIP donde serás atendido en menos de dos horas.



### flexService<sup>(2)</sup>: amplio horario

Puedes concertar cita al momento con un amplio horario de visitas de lunes a viernes y también sábados por la mañana.



### Repuestos originales y envío a domicilio

Mejor precio garantizado.



### Atención comercial Premium

La mejor asistencia por parte de la red de ventas y servicio técnico.



### Servicio pre-venta de asesoramiento en extracción

Asesoramiento online: [consultas.campanas@bshg.com](mailto:consultas.campanas@bshg.com)



### Si tienes una duda acerca de tu cafetera

En caso de necesitar una reparación puedes llamar al 976 305 722, el servicio incluye la recogida y entrega de la cafetera en tu domicilio sin ningún coste adicional<sup>(3)</sup>, en menos de 5 días.



### Servicio al distribuidor

Un equipo de profesionales resolverán tus dudas, gestionarán pedidos, entregas y te ayudarán en todo lo que necesites a través del teléfono 976 305 700 o email [BSH-Contacto.Cliente@bshg.com](mailto:BSH-Contacto.Cliente@bshg.com)



### Presencia Premium

Solicita material decorativo.



<sup>(1)</sup> Válido para aparatos de Línea Blanca. Consultar condiciones en [siemens-home.bsh-group.com/es/](http://siemens-home.bsh-group.com/es/)  
<sup>(2)</sup> Consultar disponibilidad. <sup>(3)</sup> Servicio gratuito para todos los pequeños electrodomésticos en garantía.

# Naturalmente sostenibles Naturalmente conectados

Nuevo

## Consulta, elige y programa

Infórmate en tiempo real del coste de la energía en cada franja horaria.

El coste de la energía fluctúa diariamente y planificar su uso suponía, hasta ahora, un esfuerzo adicional. En Siemens estamos comprometidos con minimizar el impacto medioambiental y ponemos la tecnología en tu mano para poder ser más sostenibles sin renunciar a tu estilo de vida.

Ahora, tus electrodomésticos con Home Connect<sup>1</sup> cuentan con la nueva funcionalidad **Asistente de energía** que permite visualizar en directo el coste de la energía en las diferentes franjas horarias. De esta forma, puedes decidir programar tu electrodoméstico durante las franjas horarias más económicas y así, ahorrar en tu factura de la luz<sup>2</sup>.



BLOG

## Descubre todo el potencial de tu cocina (estés donde estés)

Controla tus electrodomésticos Siemens desde tu smartphone, tablet o incluso solo con tu voz\*. Disfruta de más flexibilidad en tu cocina, olvídate de los manuales de instrucciones o de tener que buscar en internet. Encuentra información detallada, consejos y trucos sobre programas y funciones. Home Connect te permite controlar fácilmente tus electrodomésticos, no solo cuando estás en casa, también cuando estás fuera o a punto de llegar.

Descubre cómo hacer que tu hogar sea más seguro, inteligente y energéticamente eficiente mientras ahorras dinero y mejoras tu calidad de vida. Y gracias al diagnóstico remoto, si aparece un problema en tu electrodoméstico, uno de nuestros expertos se conectará de forma remota para analizar el estado del aparato, evitando visitas innecesarias.



\*Actualmente disponible mediante Amazon Alexa.



Descarga y usa la App

Home Connect

## Tus lavados todavía más eficientes

Ahora, gracias a Home Connect, todavía es más fácil configurar los ajustes iniciales de tu lavadora i-Dos. Con el **lector de detergente** solo tienes que escanear desde la aplicación el código de barras del detergente que uses.

La lavadora calculará automáticamente cuál es la dosis adecuada para ese tipo de detergente. Además, podrás **configurar de forma automática la dureza del agua**, simplemente indicando tu código postal.

Ser sostenible nunca había sido tan fácil.

<sup>1</sup> Disponible en hornos, lavadoras, secadoras y lavavajillas.  
<sup>2</sup> En contratos con tarifa eléctrica regulada PVPC. Los datos se basan en la información facilitada por la Red Eléctrica de España (REE) y se actualizan diariamente.

Prestaciones de producto	7	→
Resumen de gama	8	→
Fichas de producto	9	→
Accesorios	12	→
Modos Demo	83	→
Planos de instalación	87	→
Tablas técnicas	103	→

# Hornos Siemens

GUÍA

## Combinaciones infinitas

La amplia gama de hornos Siemens ofrece variedad en diseños, medidas y prestaciones para adaptarse a tus necesidades. Combínalos con un microondas, un módulo de calentamiento o una cafetera integrada para expandir tus posibilidades en la cocina.



## El sueño de cualquier cocinero

### Conectados de un modo inteligente...

Gracias a **Home Connect** puedes controlar tu horno estés donde estés. Inicia el precalentamiento de camino a casa, retrasa el fin de la cocción desde el sofá o recibe un aviso en tu móvil cuando la comida esté lista. ¿No sabes qué cocinar? Elige una de las más de 200 recetas y envía los ajustes directamente al horno. Y si tienes un problema con tu electrodoméstico, el Servicio Técnico puede realizar un diagnóstico remoto sin necesidad de desplazarse a tu vivienda.

Además, ahora puedes ver en la app cuáles son las horas del día en las que el coste de la energía es menor, y así preparar tus platos de forma más eficiente\*.

### ...para cocinar con todos los sentidos

Cocina con técnicas vanguardistas para unos resultados profesionales. Consigue, con la **termosonda**, el punto deseado en toda la pieza, cocina hasta en 4 niveles a la vez gracias a **perfectCooking 4D**, o prepara el bizcocho perfecto gracias al **asistente de repostería bakingSensor**. Con el **recetario integrado cookControl Plus** y sus sensores inteligentes, no habrá plato que se te resista.

Más información de hornos Siemens en <https://www.siemens-home.bsh-group.com/es/catalogo-electrodomesticos/cocina/hornos>



\*Disponible para contratos con tarifa eléctrica regulada PVPC. Más información en [página 5](#).

# Diseñados para sorprender

## Cuidarse es un lujo

El uso del vapor supone dar un paso más en la cocina. Esta técnica culinaria altera mínimamente la composición de los alimentos, manteniendo todas sus propiedades, vitaminas y minerales. Además, al combinarla con las cocciones más tradicionales podrás alcanzar la perfección en tu próximo asado, presentando una receta extremadamente tierna y jugosa.



### 100% vapor

Esta cocción, disponible en iQ700, es ideal para verduras, pescados y mariscos, y reduce el uso de aceites y grasas, sal e incluso salsas, ya que potencia el sabor de los alimentos. Los hornos 100 % vapor permiten cocinar también con **aporte de vapor en tres intensidades**.

Los hornos iQ700 disponen de un **depósito de agua de un litro**, fácilmente accesible tras el panel de mandos para rellenar sin pérdidas de calor ni interrumpir el proceso de cocción.

### ▶ Aporte de vapor

Los hornos iQ500 con pulseSteam ofrecen aporte de vapor con **dos intensidades**, logrando que tus recetas queden jugosas por dentro y crujientes por fuera. La **Función regenerar** es ideal para recalentar platos previamente cocinados con resultados como recién hechos. Y la **Función levar masa** consigue la fermentación perfecta de forma rápida y sencilla.

Estos hornos incorporan un **depósito de 220 ml** integrado en el panel de mandos, que puedes extraer para rellenar mediante un sistema push-pull sin interrumpir el proceso de cocción.



BLOG

## Tú marcas el ritmo

### varioSpeed: los mejores resultados hasta en la mitad de tiempo

Los hornos con microondas iQ700 consiguen resultados profesionales, hasta en la mitad de tiempo gracias a la combinación de la cocción tradicional con el uso de las microondas.

3 maneras de cocinar en un solo horno. Ahorra tiempo y espacio.

- Horno convencional.
- Microondas.
- Combinando los dos anteriores con la función varioSpeed.

Además, también podrás combinar varioSpeed con pirólisis o aporte de vapor pulseSteam.

### ▶ Función coolStart















Con la función coolStart, disponible desde iQ500, puedes **preparar tus alimentos congelados en un solo proceso**.

Un algoritmo de temperatura permite introducir los alimentos congelados directamente en el horno, sin necesidad de precalentamiento. Descongelar y cocinar en un solo paso, con resultados profesionales.

### Precalentamiento rápido

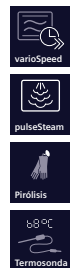
Toda la gama de hornos dispone de esta función. Los hornos Siemens combinan la distribución del calor con el control inteligente de los diferentes elementos que generan calor en su interior y consiguen alcanzar la temperatura adecuada hasta un **40% más rápido**.

# Hornos

		iQ700				iQ500			iQ300	
Tipo		Horno con microondas y aporte de vapor	Horno con microondas	100 % vapor	Aporte de vapor	Multifunción	Aporte de vapor	Multifunción	Aporte de vapor	Multifunción
Hornos 60 cm	Pirólitico	 HN678G4S1	 HM676G0S1		 HR675GBS1	 HB676G0W1  HB676G0S1  HB673GBW1F  HB673GBS1	 HR578G5S6	 HB578G0S6	 HR574AERO	 HB574AERO
	No pirólitico		 HM633GBS1	 HS636GDS2			 HR538ABS1	 HB537A0S0		 HB514AERO
Hornos 90 cm	Pirólitico						 VB578D0S0			
	No pirólitico						 VB558C0S0			



## Horno con microondas y aporte de vapor

**HN678G4S1**

EAN: 4242003658789

Cristal negro con acero inoxidable

Precio de ref.  
**2.809 €**

iQ700 (Top)

[Ver planos →](#)[Ver tablas →](#)**Prestaciones**

- **varioSpeed, microondas integrado:**
  - Funcionamiento solo microondas
  - Funcionamiento combinado horno multifunción + microondas para cocinar en la mitad de tiempo
- **pulseSteam: aporte de vapor** con 3 intensidades
- **Autolimpieza pirolítica** con 3 niveles de intensidad
- Asistente de limpieza **humidClean**
- **Display TFT touch Plus**
- **softMove:** apertura y cierre amortiguado
- **Termosonda** con 3 puntos de medición
- **bakingSensor:** sensor para repostería y masas
- Multifunción (15 funciones): **perfectCooking 4D**, aire caliente suave, **regenerar**, **fermentar**, calor superior/inferior, grill, función pizza, **coolStart**, cocción suave a baja temperatura, precalentar vajilla, deshidratar, mantener caliente, precalentamiento rápido

- **cookControl Plus:** recetas y recomendaciones de cocción
- Iluminación interior multinivel con LED

**Accesorios**

- **Raíles telescópicos pirolizables** en 1 nivel, aptos para microondas varioSpeed y vapor pulseSteam
- Bandeja profunda, bandeja plana, parrilla profesional
- Libro de cocina de regalo rellenando la tarjeta de solicitud incluida
- Accesorios opcionales: ver [página 12](#)

**Medidas (alto x ancho x fondo)**

- Dimensiones del aparato: 595 x 594 x 548 mm
- Dimensiones de encastre: 585-595 x 560-568 x 550 mm

## Horno 100 % vapor

**HS636GDS2**

EAN: 4242003865743

Cristal negro con acero inoxidable

Precio de ref.  
**1.755 €**

iQ700 (Top)

[Ver planos →](#)[Ver tablas →](#)**Prestaciones**

- Posibilidades de cocción con vapor:
  - **Cocción en entorno de vapor 100%**
  - **Cocción tradicional con vapor pulseSteam:** aporte de vapor con 3 intensidades
- Asistente de limpieza **humidClean**
- **Display TFT touch**
- **softMove:** apertura y cierre amortiguado
- **Termosonda** con 3 puntos de medición
- Multifunción (15 funciones): **perfectCooking 4D**, aire caliente suave, calor superior/inferior, grill, función pizza, **coolStart**, cocción suave a baja temperatura, precalentar vajilla, mantener caliente, precalentamiento rápido, **vapor 100%**, **regenerar**, **fermentar**, **descongelar**
- **cookControl Plus:** recetas y recomendaciones de cocción
- Iluminación interior con LED

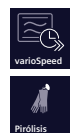
**Accesorios**

- Cavidad lisa con gradas cromadas sin raíles
- Bandeja profunda, bandeja plana, parrilla
- Bandeja pequeña para vapor perforada, bandeja grande para vapor perforada
- Bandeja pequeña para vapor sin perforar
- Libro de cocina de regalo rellenando la tarjeta de solicitud incluida
- Accesorios opcionales: ver [página 12](#)

**Medidas (alto x ancho x fondo)**

- Aparato: 595 x 594 x 548 mm
- Encastre: 585-595 x 560-568 x 550 mm

## Hornos con microondas

**HM676G0S1**

EAN: 4242003671979

Cristal negro con acero inoxidable

Precio de ref.  
**1.889 €**

iQ700 (Top)

[Ver planos →](#)[Ver tablas →](#)**Prestaciones**

- **varioSpeed, microondas integrado:**
  - Funcionamiento solo microondas
  - Funcionamiento combinado horno multifunción + microondas para cocinar en la mitad de tiempo
- **Autolimpieza pirolítica** con 3 niveles de intensidad
- Asistente de limpieza **humidClean**
- **Display TFT touch**
- **softMove:** apertura y cierre amortiguado
- Multifunción (13 funciones): **perfectCooking 4D**, aire caliente suave, calor superior/inferior, grill, función pizza, **coolStart**, cocción suave a baja temperatura, precalentar vajilla, mantener caliente, precalentamiento rápido
- **cookControl Plus:** recetas y recomendaciones de cocción
- Iluminación interior con LED

**Accesorios**

- **Raíles telescópicos pirolizables** en 1 nivel, aptos para microondas varioSpeed
- Bandeja profunda, bandeja plana, parrilla profesional
- Libro de cocina de regalo rellenando la tarjeta de solicitud incluida
- Accesorios opcionales: ver [página 12](#)

**Medidas (alto x ancho x fondo)**

- Aparato: 595 x 594 x 548 mm
- Encastre: 585-595 x 560-568 x 550 mm

**HM676G0W1**

EAN: 4242003672006

Cristal blanco con acero inoxidable iQ700 (Top)

Precio de ref.  
**1.815 €**

## Hornos con aporte de vapor

**HR675GBS1**

EAN: 4242003786369

Cristal negro con acero inoxidable

Precio de ref.  
**1.489 €**

iQ700 (Top)

[Ver planos →](#)[Ver tablas →](#)**Prestaciones**

- **pulseSteam: aporte de vapor** con 3 intensidades
- **Autolimpieza pirolítica** con 3 niveles de intensidad
- Asistente de limpieza **humidClean**
- **Display TFT**
- **softMove:** apertura y cierre amortiguado
- Multifunción (13 funciones): **perfectCooking 4D**, aire caliente suave, calor superior/inferior, grill, función pizza, **coolStart**, cocción suave a baja temperatura, precalentar vajilla, mantener caliente, precalentamiento rápido, **regenerar**, **fermentar**
- **cookControl:** 20 recetas automáticas
- Iluminación interior halógena

**Accesorios**

- Cavidad lisa con gradas cromadas sin raíles
- Bandeja profunda, bandeja plana, parrilla profesional
- Accesorios opcionales: ver [página 12](#)

**Medidas (alto x ancho x fondo)**

- Dimensiones del aparato: 595 x 594 x 548 mm
- Dimensiones de encastre: 585-595 x 560-568 x 550 mm

**HM633GBS1**

EAN: 4242003671870

Cristal negro con acero inoxidable

Precio de ref.  
**1.429 €**

iQ700 (Top)

[Ver planos →](#)[Ver tablas →](#)**Prestaciones**

- **varioSpeed, microondas integrado:**
  - Funcionamiento solo microondas
  - Funcionamiento combinado horno multifunción + microondas para cocinar en la mitad de tiempo
- Asistente de limpieza **humidClean**
- **Display TFT**
- **softMove:** apertura y cierre amortiguado
- Multifunción (10 funciones): **perfectCooking 4D**, aire caliente suave, calor superior/inferior, grill, función pizza, **coolStart**, precalentamiento rápido
- **cookControl:** 17 recetas automáticas
- Iluminación interior con LED

**Accesorios**

- Cavidad lisa con gradas cromadas sin raíles, aptas para microondas
- Bandeja profunda, parrilla profesional
- Libro de cocina de regalo rellenando la tarjeta de solicitud incluida
- Accesorio opcional: 17000167. Rail telescópico en 1 nivel apto para microondas

**Medidas (alto x ancho x fondo)**

- Dimensiones del aparato: 595 x 594 x 548 mm
- Dimensiones de encastre: 585-595 x 560-568 x 550 mm

**HR578G5S6**

EAN: 4242003856161

Cristal negro con acero inoxidable

Precio de ref.  
**1.369 €**

iQ500 (Top)

[Ver planos →](#)[Ver tablas →](#)**Prestaciones**

- **Se conecta a tu móvil vía Home Connect**
- **Opciones destacadas vía app:** asistente de energía, descarga de recetas adicionales, diagnóstico remoto y control por voz
- **pulseSteam:** aporte de vapor con 2 intensidades
- **Autolimpieza pirolítica** con 3 niveles de intensidad
- **lightControl:** mandos retroiluminados
- **Display LCD** en color blanco
- **softMove:** apertura y cierre amortiguado
- **Termosonda** con 1 punto de medición
- Multifunción (7 funciones): **perfectCooking 3D**, aire caliente suave, calor superior/inferior, grill con aire caliente, grill, función pizza, **coolStart**, precalentamiento rápido, **regenerar**
- **cookControl:** 30 recetas automáticas
- Iluminación interior halógena

**Accesorios**

- **Rail varioClip con stopSecurity**
- Bandeja profunda, parrilla profesional
- Libro de cocina de regalo
- Accesorios opcionales: ver [página 12](#)

**Medidas (alto x ancho x fondo)**

- Aparato: 595 x 594 x 548 mm
- Encastre: 585-595 x 560-568 x 550 mm

## Hornos con aporte de vapor



**HR538ABS1**

EAN: 4242003851296

Cristal negro con acero inoxidable

Precio de ref.  
**1.099 €**

iQ500 (Top)

[Ver planos →](#)

[Ver tablas →](#)

### Prestaciones

- **pulseSteam:** aporte de vapor con 2 intensidades
- **lightControl:** mandos retroiluminados
- **Display LCD** en color blanco
- Multifunción (8 funciones): **perfectCooking 3D**, aire caliente suave, calor superior/inferior, grill con aire caliente, grill variable amplio, función pizza, **coolStart**, precalentamiento rápido, cocción suave a baja temperatura, **regenerar**
- **cookControl:** 30 recetas automáticas
- Iluminación interior halógena
- Reloj electrónico programable de inicio y paro de cocción

### Accesorios

- Bandeja profunda, parrilla profesional
- Libro de cocina de regalo
- Accesorios opcionales: ver [página 12](#)

### Medidas (alto x ancho x fondo)

- Aparato: 595 x 594 x 548 mm
- Encastre: 585-595 x 560-568 x 550 mm



**HR574AERO**

EAN: 4242003900734

Cristal negro con acero inoxidable

Precio de ref.  
**769 €**

iQ300

[Ver planos →](#)

[Ver tablas →](#)

### Prestaciones

- **hotAir Steam:** aporte de vapor con aire caliente
- **Autolimpieza pirolítica** con 3 niveles de intensidad
- Asistente de limpieza **humidClean**
- Display LED en color rojo
- Multifunción (8 funciones): **perfectCooking 3D**, aire caliente suave, calor superior/inferior, grill, función pizza, precalentamiento rápido, grill con aire caliente, calor inferior
- **cookControl:** 10 recetas automáticas
- Iluminación interior halógena

### Accesorios

- **Raíles telescópicos en 1 nivel con stopSecurity**
- Bandeja profunda, bandeja plana, parrilla profesional y recipiente para agua
- Accesorios opcionales: ver [página 12](#)

### Medidas (alto x ancho x fondo)

- Dimensiones del aparato: 595 x 594 x 548 mm
- Dimensiones de encastre: 585-595 x 560-568 x 550 mm

## Hornos pirolíticos



**HB676GOW1**

EAN: 4242003769638

Cristal blanco con acero inoxidable

Precio de ref.  
**1.149 €**

iQ700 (Top)

[Ver planos →](#)

[Ver tablas →](#)

### Prestaciones

- **Autolimpieza pirolítica** con 3 niveles de intensidad
- Asistente de limpieza **humidClean**
- **Display TFT touch**
- **softMove:** apertura y cierre amortiguado
- Multifunción (13 funciones): **perfectCooking 4D**, aire caliente suave, calor superior/inferior, grill, función pizza, **coolStart**, cocción suave a baja temperatura, precalentar vajilla, mantener caliente, precalentamiento rápido
- **cookControl Plus:** recetas y recomendaciones de cocción
- Iluminación interior halógena

### Accesorios

- **Raíles telescópicos pirolizables** en 1 nivel con stopSecurity, 100% extracción. Máxima estabilidad y seguridad
- Bandeja profunda, bandeja plana, parrilla profesional
- Accesorios opcionales: ver [página 12](#)

### Medidas (alto x ancho x fondo)

- Dimensiones del aparato: 595 x 594 x 548 mm
- Dimensiones de encastre: 585-595 x 560-568 x 550 mm



**HB676GOS1**

EAN: 4242003671757

Cristal negro con acero inoxidable iQ700 (Top)

Precio de ref.  
**1.149 €**



**HB673GBW1F**

EAN: 4242003672587

Cristal blanco con acero inoxidable

Precio de ref.  
**1.065 €**

iQ700 (Top)

[Ver planos →](#)

[Ver tablas →](#)

### Prestaciones

- **Autolimpieza pirolítica** con 3 niveles de intensidad
- Asistente de limpieza **humidClean**
- **Display TFT**
- **softMove:** apertura y cierre amortiguado
- Multifunción (10 funciones): **perfectCooking 4D**, aire caliente suave, calor superior/inferior, grill, función pizza, **coolStart**, precalentamiento rápido
- **cookControl:** 10 recetas automáticas
- Iluminación interior halógena

### Accesorios

- Cavidad lisa con gradas cromadas sin raíles
- Bandeja profunda, parrilla profesional
- Accesorios opcionales: ver [página 12](#)

### Medidas (alto x ancho x fondo)

- Dimensiones del aparato: 595 x 594 x 548 mm
- Dimensiones de encastre: 585-595 x 560-568 x 550 mm



**HB673GBS1**

EAN: 4242003658130

Cristal negro con acero inoxidable iQ700 (Top)

Precio de ref.  
**1.065 €**

BLOG

**0,66 €**

son suficientes para realizar un proceso completo de pirolisis\*.

Top: selección de los productos más diferenciales de Siemens. Clase de eficiencia energética en un rango de A+++ (valor más eficiente) a D (valor menos eficiente). Información de etiquetado energético según el Reglamento (UE) n°65/2014. Para más información consultar [siemens-home.bsh-group.es](#).

\*Una limpieza pirolítica consume entre 3,3 y 4,8 kWh en un horno de 60 cm, dependiendo de si es nivel 1 (75 minutos) o nivel 3 (120 minutos). Tomando el coste de la energía de 0,20 €/kWh, el coste resultante en euros sería: desde 0,66 € (3,3 kWh x 0,20 €/kWh) hasta 0,96 € (4,8 kWh x 0,20 €/kWh).

## Hornos pirolíticos

**HB578G5S6**

EAN: 4242003859858

Cristal negro con acero inoxidable

Precio de ref.  
**939 €**

iQ500 (Top)

[Ver planos →](#)[Ver tablas →](#)**Prestaciones**

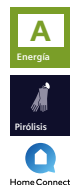
- Se conecta a tu móvil vía Home Connect
- Opciones destacadas vía app: asistente de energía, descarga de recetas adicionales, diagnóstico remoto y control por voz
- Autolimpieza pirolítica con 3 niveles de intensidad
- lightControl: mandos retroiluminados
- Display LCD en color blanco
- softMove: apertura y cierre amortiguado
- Termosonda con 1 punto de medición
- Multifunción (8 funciones):
  - perfectCooking 3D, calor superior/inferior, grill con aire caliente, grill, función pizza, coolStart, cocción suave a baja temperatura, aire caliente suave, precalentamiento rápido
- cookControl: 30 recetas automáticas
- Iluminación interior halógena

**Accesorios**

- Rail varioClip con stopSecurity
- Bandeja profunda, parrilla profesional
- Accesorios opcionales: ver [página 12](#)

**Medidas (alto x ancho x fondo)**

- Aparato: 595 x 594 x 548 mm
- Encastre: 585-595 x 560-568 x 550 mm

**HB578G0S6**

EAN: 4242003859841

Cristal negro con acero inoxidable

Precio de ref.  
**865 €**

iQ500

[Ver planos →](#)[Ver tablas →](#)**Prestaciones**

- Se conecta a tu móvil vía Home Connect
- Opciones destacadas vía app: asistente de energía, descarga de recetas adicionales, diagnóstico remoto y control por voz
- Autolimpieza pirolítica con 3 niveles de intensidad
- lightControl: mandos retroiluminados
- Display LCD en color blanco
- softMove: apertura y cierre amortiguado
- Multifunción (8 funciones de cocción):
  - perfectCooking 3D, calor superior/inferior, grill con aire caliente, grill, función pizza, coolStart, cocción suave a baja temperatura, aire caliente suave, precalentamiento rápido
- cookControl: 30 recetas automáticas
- Iluminación interior halógena

**Accesorios**

- Rail varioClip con stopSecurity
- Bandeja profunda, bandeja plana, parrilla profesional
- Accesorios opcionales: ver [página 12](#)

**Medidas (alto x ancho x fondo)**

- Aparato: 595 x 594 x 548 mm
- Encastre: 585-595 x 560-568 x 550 mm

**HB578G0S00**

EAN: 4242003815403

Cristal negro con acero inoxidable

Precio de ref.  
**795 €**

iQ500

[Ver planos →](#)[Ver tablas →](#)**Prestaciones**

- Autolimpieza pirolítica con 3 niveles de intensidad
- Asistente de limpieza humidClean
- lightControl: mandos retroiluminados
- Display LCD en color blanco
- softMove: apertura y cierre amortiguado de la puerta
- Multifunción (9 funciones):
  - perfectCooking 3D, aire caliente suave, calor superior/inferior, grill, función pizza, coolStart, cocción suave a baja temperatura, precalentamiento rápido, grill con aire caliente, calor inferior
- cookControl: 30 recetas automáticas
- Iluminación interior halógena

**Accesorios**

- Rail varioClip con stopSecurity
- Bandeja profunda, bandeja plana, parrilla profesional
- Accesorios opcionales: ver [página 12](#)

**Medidas (alto x ancho x fondo)**

- Dimensiones del aparato: 595 x 594 x 548 mm
- Dimensiones de encastre: 585-595 x 560-568 x 550 mm

## Horno pirolítico

**HB574AERO**

EAN: 4242003799390

Cristal negro con acero inoxidable

Precio de ref.  
**709 €**

iQ300

[Ver planos →](#)[Ver tablas →](#)**Prestaciones**

- Autolimpieza pirolítica con 3 niveles de intensidad
- Asistente de limpieza humidClean
- Display LED en color rojo
- Multifunción (7 funciones):
  - perfectCooking 3D, aire caliente suave, calor superior/inferior, grill, función pizza, precalentamiento rápido, grill con aire caliente, calor inferior
- cookControl: 10 recetas automáticas
- Iluminación interior halógena

**Accesorios**

- Rails telescópicos en 1 nivel con stopSecurity
- Bandeja profunda, parrilla profesional
- Accesorios opcionales: ver [página 12](#)

**Medidas (alto x ancho x fondo)**

- Dimensiones del aparato: 595 x 594 x 548 mm
- Dimensiones de encastre: 585-595 x 560-568 x 550 mm

## Hornos

**HB537A0S0**

EAN: 4242003815229

Cristal negro con acero inoxidable

Precio de ref.  
**605 €**

iQ500

[Ver planos →](#)[Ver tablas →](#)**Prestaciones**

- Asistente de limpieza humidClean
- lightControl: mandos retroiluminados
- Display LCD en color blanco
- Multifunción (7 funciones):
  - perfectCooking 3D, aire caliente suave, calor superior/inferior, grill, función pizza, precalentamiento rápido, grill con aire caliente, calor inferior
- cookControl: 10 recetas automáticas
- Iluminación interior halógena

**Accesorios**

- Rail varioClip con stopSecurity
- Bandeja profunda, parrilla profesional
- Accesorios opcionales: ver [página 12](#)

**Medidas (alto x ancho x fondo)**

- Dimensiones del aparato: 595 x 594 x 548 mm
- Dimensiones de encastre: 585-595 x 560-568 x 550 mm

**HB514AERO**

EAN: 4242003815182

Cristal negro con acero inoxidable

Precio de ref.  
**505 €**

iQ300

[Ver planos →](#)[Ver tablas →](#)**Prestaciones**

- Asistente de limpieza humidClean
- Display LED en color rojo
- Multifunción (7 funciones):
  - perfectCooking 3D, aire caliente suave, calor superior/inferior, grill, función pizza, precalentamiento rápido, grill con aire caliente, calor inferior
- Iluminación interior halógena

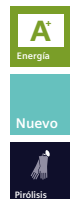
**Accesorios**

- Rails telescópicos en 1 nivel con stopSecurity
- Bandeja profunda, parrilla profesional
- Accesorios opcionales: ver [página 12](#)

**Medidas (alto x ancho x fondo)**

- Dimensiones del aparato: 595 x 594 x 548 mm
- Dimensiones de encastre: 585-595 x 560-568 x 550 mm

## Hornos 90 cm

**VB578D0S0**

EAN: 4242003803349

Cristal negro con acero inoxidable

Precio de ref.  
**2.139 €**

iQ500 (Top)

**Prestaciones**

- Autolimpieza pirolítica con 3 niveles de intensidad
- Asistente de limpieza humidClean
- lightControl: mandos retroiluminados
- Display LCD en color blanco
- Multifunción (9 funciones): aire caliente, grill, función pizza, descongelar, precalentamiento rápido, grill con aire caliente, calor superior e inferior suave y calor superior e inferior suave con aire caliente, calor inferior
- Iluminación interior halógena

**Accesorios**

- **Raíl varioClip:** raíles intercambiables en altura. Para adquirir repuesto o nuevas unidades: código de repuesto 12006236
- Bandeja profunda, bandeja plana, parrilla profesional

**Medidas (alto x ancho x fondo)**

- Dimensiones del aparato: 594 x 896 x 570 mm
- Dimensiones de encastre: 600-604 x 860-864 x 560 mm

[Ver planos →](#)[Ver tablas →](#)**VB558C0S0**

EAN: 4242003802328

Cristal negro con acero inoxidable

Precio de ref.  
**1.699 €**

iQ500 (Top)

**Prestaciones**

- Asistente de limpieza humidClean
- lightControl: mandos retroiluminados
- Display LCD en color blanco
- Multifunción (9 funciones): aire caliente, calor superior/inferior, grill, función pizza, descongelar, precalentamiento rápido, grill con aire caliente, calor superior e inferior suave y calor superior e inferior suave con aire caliente, calor inferior
- Iluminación interior halógena

**Accesorios**

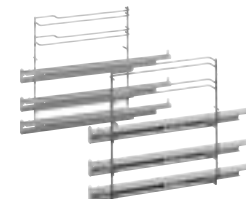
- **Raíl varioClip:** raíles intercambiables en altura. Para adquirir repuesto o nuevas unidades: código de repuesto 12006236
- Bandeja profunda, bandeja plana, parrilla profesional

**Medidas (alto x ancho x fondo)**

- Dimensiones del aparato: 475 x 896 x 572 mm
- Dimensiones de encastre: 477-480 x 860-864 x 560 mm

[Ver planos →](#)[Ver tablas →](#)

## Accesorios hornos

**HEZ638D30**

EAN: 4242002810195

Precio de ref.  
**149 €****Raíles telescópicos**

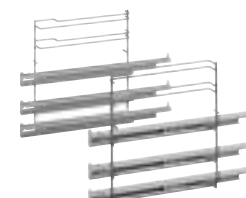
- Raíles telescópicos para hornos 100 % vapor en 3 niveles con stopSecurity, 100 % extracción. Máxima estabilidad y seguridad
- Aptos para el horno de 60 cm con vapor 100 % HS636GDS2

**11005092**Precio de ref.  
**109 €****Raíles telescópicos**

- Raíles telescópicos para hornos 100 % vapor en 1 nivel con stopSecurity, 100 % extracción. Máxima estabilidad y seguridad
- Aptos para el horno de 60 cm con vapor 100 % HS636GDS2

**17000167**Precio de ref.  
**109 €****Raíles telescópicos**

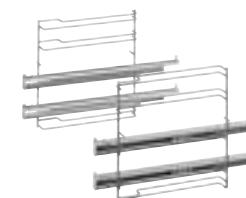
- Raíles telescópicos aptos para microondas en 1 nivel con stopSecurity, 100 % extracción. Máxima estabilidad y seguridad
- Aptos para el horno de 60 cm con microondas HM633GBS1

**HEZ638370**

EAN: 4242002810164

Precio de ref.  
**149 €****Raíles telescópicos**

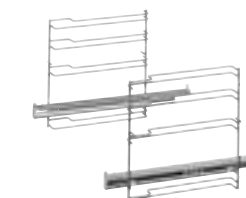
- Raíles telescópicos pirolizables en 3 niveles con stopSecurity, 100 % extracción. Máxima estabilidad y seguridad
- Aptos para hornos iQ700 pirolíticos con apertura abatible sin microondas (incluso para modelo HR675GBS1 con vapor añadido)

**HEZ638270**

EAN: 4242002810140

Precio de ref.  
**109 €****Raíles telescópicos**

- Raíles telescópicos pirolizables en 2 niveles con stopSecurity, 100 % extracción. Máxima estabilidad y seguridad
- Aptos para hornos iQ700 pirolíticos con apertura abatible sin microondas (incluso para modelo HR675GBS1 con vapor añadido)

**HEZ638170**

EAN: 4242002810119

Precio de ref.  
**79 €****Raíles telescópicos**

- Raíles telescópicos pirolizables en 1 nivel con stopSecurity, 100 % extracción. Máxima estabilidad y seguridad
- Aptos para hornos iQ700 pirolíticos con apertura abatible sin microondas (incluso para modelo HR675GBS1 con vapor añadido)

**HZ538000**

EAN: 4242003813904

Precio de ref.  
**49 €****Raíl varioClip**

- Raíles varioClip extraíbles. Es posible ponerlos y quitarlos fácilmente en cualquier nivel, incluso en el nivel grill
- No compatible con los hornos de 90 cm VB578D0S0 y VB558C0S0. Para estos modelos pedir 12006236 (código del servicio técnico oficial)











**HZ532010**

EAN: 4242003813874










Precio de ref.  
**45 €****Bandeja antiadherente**

- Bandeja con base cerámica y recubrimiento antiadherente a base de silicona, que evita que los alimentos se peguen y facilita su limpieza
- No compatible con los hornos de 90 cm VB578D0S0 y VB558C0S0, con el uso de vapor, ni lavable en lavavajillas

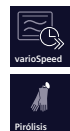
## Hornos compactos, cafeteras integrables y módulo

	Tipo	iQ700			iQ500
		Horno con microondas	100 % vapor	Multifunción	Horno con microondas y vapor
Hornos compactos	Pirólitico	 Top CM676G0S1		 Top CB675GBS3	
	No pirólitico	 Top CM633GBS1   Top CM633GBW1	 Top CS636GBS2	 Top CB635GNS3	 Top CP565AGS0
Cafeteras integrables		 Top CT636LES6		 Top CT636LEW1	
Módulo de calentamiento			 BI630CN61		

## Microondas

	Tipo	iQ700	iQ500	iQ300	
		Display TFT	Display LED	Mecánico	Display LED
Microondas integrable 45 cm	Sin plato giratorio	 Top CF634AGS1			
Microondas integrables 38 cm	Sin plato giratorio	 Top BE634RGS1	 Top BF634LGS1		
		 Top BE634LGS1	 Top BF634LGW1	 BF520LMR0	 BE623LMB3
		 Top BF634RGS1			
	Con plato giratorio		 BE555LMS0		
			 BE525LMS0		
			 BF525LMS0		

## Hornos compactos con microondas



**CM676G0S1**

EAN: 4242003722992

Cristal negro con acero inoxidable

Precio de ref.

**1.639 €**

iQ700 (Top)

- **varioSpeed, microondas integrado:**
  - Funcionamiento solo microondas
  - Funcionamiento combinado horno multifunción + microondas para cocinar en la mitad de tiempo
- **Autolimpieza pirolítica** con 3 niveles de intensidad
- Asistente de limpieza **humidClean**
- **Display TFT touch**
- **softMove:** apertura y cierre amortiguado
- Multifunción (13 funciones):
  - perfectCooking 4D**, aire caliente suave, calor superior/inferior, función pizza, grill, **coolStart**, cocción suave a baja temperatura, grill con aire caliente, precalentar vajilla, mantener caliente, precalentamiento rápido, calor inferior, calor superior e inferior suave
- **cookControl Plus:** recetas y recomendaciones de cocción
- Iluminación interior con LED

### Accesorios

- **Raíles telescópicos pirolizables** en 1 nivel, aptos para microondas varioSpeed
- Bandeja profunda, bandeja plana, parrilla profesional
- Libro de cocina de regalo rellenando la tarjeta de solicitud incluida

### Medidas (alto x ancho x fondo)

- Dimensiones del aparato: 455 x 594 x 548 mm
- Dimensiones de encastre: 450-455 x 560-568 x 550 mm

[Ver planos →](#)

[Ver tablas →](#)



**CM633GBS1**

EAN: 4242003658345

Cristal negro con acero inoxidable

Precio de ref.

**1.395 €**

iQ700 (Top)

### Prestaciones

- **varioSpeed, microondas integrado:**
  - Funcionamiento solo microondas
  - Funcionamiento combinado horno multifunción + microondas para cocinar en la mitad de tiempo
- **Display TFT**
- **softMove:** apertura y cierre amortiguado
- Multifunción (6 funciones):
  - perfectCooking 4D**, aire caliente suave, grill, grill con aire caliente, precalentar vajilla, precalentamiento rápido
- **cookControl:** 14 recetas automáticas
- Iluminación interior con LED

### Accesorios

- Cavity lisa con gradas cromadas sin raíles, aptas para microondas
- Bandeja profunda, parrilla profesional

### Medidas (alto x ancho x fondo)

- Dimensiones del aparato: 455 x 594 x 548 mm
- Dimensiones de encastre: 450-455 x 560-568 x 550 mm

[Ver planos →](#)

[Ver tablas →](#)



**CM633GBW1**

EAN: 4242003671337

Cristal blanco con acero inoxidable

Precio de ref.

**1.395 €**

iQ700 (Top)

### Prestaciones

- **varioSpeed, microondas integrado:**
  - Funcionamiento solo microondas
  - Funcionamiento combinado horno multifunción + microondas para cocinar en la mitad de tiempo
- **Display TFT**
- **softMove:** apertura y cierre amortiguado
- Multifunción (6 funciones):
  - perfectCooking 4D**, aire caliente suave, grill, grill con aire caliente, precalentar vajilla, precalentamiento rápido
- **cookControl:** 14 recetas automáticas
- Iluminación interior con LED

### Accesorios

- Cavity lisa con gradas cromadas sin raíles, aptas para microondas
- Bandeja profunda, parrilla profesional

### Medidas (alto x ancho x fondo)

- Dimensiones del aparato: 455 x 594 x 548 mm
- Dimensiones de encastre: 450-455 x 560-568 x 550 mm

[Ver planos →](#)

[Ver tablas →](#)

## Horno compacto 100 % vapor



**CS636GBS2**

EAN: 4242003839256

Cristal negro con acero inoxidable

Precio de ref.

**1.495 €**

iQ700 (Top)

### Prestaciones

- Posibilidades de cocción con vapor:
  - **Cocción en entorno de vapor 100%**
  - **Cocción tradicional con vapor pulseSteam:** adición de vapor con 3 intensidades
- Asistente de limpieza **humidClean**
- **Display TFT touch**
- **softMove:** apertura y cierre amortiguado
- Multifunción (15 funciones):
  - perfectCooking 4D**, aire caliente suave, calor superior/inferior, grill, función pizza, **coolStart**, cocción suave a baja temperatura, grill con aire caliente, precalentar vajilla, mantener caliente, precalentamiento rápido, **vapor 100%**, **regenerar**, **fermentar**, **descongelar**, calor inferior, calor superior e inferior suave
- **cookControl Plus:** recetas y recomendaciones de cocción
- Iluminación interior con LED

### Accesorios

- Cavity lisa con gradas cromadas sin raíles
- Bandeja profunda, parrilla, bandeja pequeña para vapor perforada, bandeja grande para vapor perforada, bandeja pequeña para vapor sin perforar
- Libro de cocina de regalo rellenando la tarjeta de solicitud incluida
- Accesorio opcional: rail telescópico en 1 nivel extraíble apto para 100% vapor (código SAT: 11005091)

### Medidas (alto x ancho x fondo)

- Dimensiones del aparato: 455 x 594 x 548 mm
- Dimensiones de encastre: 450-455 x 560-568 x 550 mm

[Ver planos →](#)

[Ver tablas →](#)

## Hornos compactos



**CB675GBS3**

EAN: 4242003836514

Cristal negro con acero inoxidable

Precio de ref.

**1.065 €**

iQ700 (Top)

### Prestaciones

- **Autolimpieza pirolítica** con 3 niveles de intensidad
- Asistente de limpieza **humidClean**
- **Display TFT**
- **softMove:** apertura y cierre amortiguado
- Multifunción (13 funciones):
  - perfectCooking 4D**, aire caliente suave, calor superior/inferior, grill, función pizza, **coolStart**, cocción suave a baja temperatura, grill con aire caliente, precalentar vajilla, mantener caliente, precalentamiento rápido, calor inferior, calor superior e inferior suave
- **cookControl:** 10 recetas automáticas
- Iluminación interior halógena

### Accesorios

- Cavity lisa con gradas cromadas sin raíles
- Bandeja profunda, parrilla profesional
- Accesorio opcional: rail telescópico pirolizable 1 nivel HZ638178

### Medidas (alto x ancho x fondo)

- Dimensiones del aparato: 455 x 594 x 548 mm
- Dimensiones de encastre: 450-455 x 560-568 x 550 mm

[Ver planos →](#)

[Ver tablas →](#)



**CB635GNS3**

EAN: 4242003836491

Cristal negro con acero inoxidable

Precio de ref.

**909 €**

iQ700

### Prestaciones

- Asistente de limpieza **humidClean**
- **Display TFT**
- **softMove:** apertura y cierre amortiguado
- Multifunción (13 funciones):
  - perfectCooking 4D**, aire caliente suave, calor superior/inferior, grill, función pizza, **coolStart**, cocción suave a baja temperatura, grill con aire caliente, precalentar vajilla, mantener caliente, precalentamiento rápido, calor inferior, calor superior e inferior suave
- **cookControl:** 10 recetas automáticas
- Iluminación interior halógena

### Accesorios

- **Raíles telescópicos en 1 nivel con stopSecurity**
- Bandeja profunda, parrilla profesional

### Medidas (alto x ancho x fondo)

- Dimensiones del aparato: 455 x 594 x 548 mm
- Dimensiones de encastre: 450-455 x 560-568 x 550 mm

[Ver planos →](#)

[Ver tablas →](#)

## Horno compacto con microondas y vapor



**CP565AGS0**

EAN: 4242003803912

Cristal negro con acero inoxidable

Precio de ref.  
**1.379 €**

iQ500 (Top)

[Ver planos →](#)

[Ver tablas →](#)

### Prestaciones

- **lightControl:** mandos retroiluminados
- **Display LCD en blanco**
- 3 niveles de intensidad de vapor
- Generación de vapor fuera de la cavidad
- Depósito de vapor de 0,8 litros
- Multifunción (5 funciones): **microondas, vapor 100% o aporte de vapor, aire caliente, grill, descongelar, precalentamiento rápido**
- Todas las funciones pueden usarse por separado o combinadas
- 5 niveles de potencia del microondas
- **cookControl:** 30 recetas automáticas
- Programa de descalcificación
- Iluminación interior con LED
- Interior de acero inoxidable

### Accesorios

- Bandeja de cristal, parrilla profesional y recipiente para vapor

### Medidas (alto x ancho x fondo)

- Dimensiones del aparato: 455 x 594 x 545 mm
- Dimensiones de encastre: 450-452 x 560-568 x 550 mm



**CT636LES6**

EAN: 4242003703595

Cristal negro con acero inoxidable

Precio de ref.  
**2.769 €**

iQ700 (Top)

### Prestaciones

- **Se conecta a tu móvil vía Home Connect**
- **Opciones destacadas vía app:** descarga de bebidas adicionales, coffeePlaylist, diagnóstico remoto, control por voz
- **Display TFT touch**
- Apertura lateral. Fácil acceso a depósitos
- **10 bebidas disponibles:** ristretto, espresso, cortado, café, cappuccino, latte macchiato, café con leche, espuma de leche, leche, agua caliente
- **myCoffee:** posibilidad de grabación de hasta 8 preparaciones personalizadas de café y bebidas con leche/crema
- Ajustes personalizables para: temperatura de preparación del café (3 niveles), temperatura del agua caliente (4 niveles) y grado de molido
- Acceso directo **oneTouch DoubleCup:** posibilidad de preparar dos tazas simultáneamente, incluso de bebidas con leche
- **AromaDouble Shot:** doble proceso de molido y escaldado para conseguir una mayor intensidad de café con el mejor aroma
- Posibilidad de personalizar el tamaño de la taza
- **autoMilk Clean:** higienización automática del tubo de leche tras la preparación de cada bebida
- **Molino con discos cerámicos** que garantiza un óptimo molido del grano y un mínimo ruido
- Limpieza automática inteligente: garantiza un excelente sabor del café y una máxima higiene

- Programa automático de limpieza y descalcificación (incluido en el programa Calc'n'Clean)
- Salida de bebidas iluminada con LED y regulable en altura hasta 150 mm para vasos altos

### Accesorios

- Depósito de agua extraíble de 2,4 litros
- Depósito para la leche de 0,5 litros
- Depósito para café en grano de 500 g con tapa especial conservadora de aroma
- Depósito adicional independiente para café molido

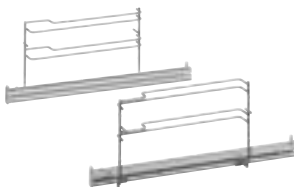
### Medidas (alto x ancho x fondo)

- Dimensiones del aparato: 455 x 594 x 385 mm
- Dimensiones de encastre: 585-595 x 560-568 x 550 mm

[Ver planos →](#)

[Ver tablas →](#)

## Accesorios hornos compactos



**HZ638178**

EAN: 4242003673546

Precio de ref.  
**69 €**

### Raíles telescópicos

- Raíles telescópicos pirolizables en 1 nivel con stopSecurity, 100% extracción. Máxima estabilidad y seguridad
- Para hornos iQ700 de 45 cm. No apto para hornos 100% vapor o con microondas.



**11005091**

Precio de ref.  
**109 €**

### Raíles telescópicos

- Raíles telescópicos para hornos 100% vapor en 1 nivel con stopSecurity, 100% extracción. Máxima estabilidad y seguridad
- Aptos para el horno de 45 cm CS636GBS2

## Módulo de calentamiento



**BI630CNS1**

EAN: 4242003676561

Cristal negro

Precio de ref.  
**595 €**

iQ700

### Prestaciones

- **Apertura push-pull sin tirador**
- **Regulación de temperatura en 4 niveles:** de 40 a 80°C
- Resistencia integrada en superficie de cristal
- Funciones: fermentar masa con levadura, cocción suave a baja temperatura, descongelar, mantener caliente, precalentar vajilla
- Carga hasta 64 tazas de café o 12 platos
- Capacidad de carga hasta 25 kg
- Volumen: 20 litros
- Extracción mediante guías telescópicas
- Compatible con combinaciones en horizontal/vertical con hornos iQ700

### Medidas (alto x ancho x fondo)

- Dimensiones del aparato: 140 x 594 x 548 mm
- Dimensiones de encastre: 140 x 560-568 x 550 mm

[Ver planos →](#)

[Ver tablas →](#)



**CT636LEW1**

EAN: 4242003677872

Cristal blanco con acero inoxidable

Precio de ref.  
**2.689 €**

iQ700 (Top)

### Prestaciones

- **Display TFT touch**
- Apertura lateral. Fácil acceso a depósitos
- **10 bebidas disponibles:** ristretto, espresso, cortado, café, cappuccino, latte macchiato, café con leche, espuma de leche, leche, agua caliente
- **myCoffee:** posibilidad de grabación de hasta 8 preparaciones personalizadas de café y bebidas con leche/crema
- Ajustes personalizables para: temperatura de preparación del café (3 niveles), temperatura del agua caliente (4 niveles) y grado de molido
- Acceso directo **oneTouch DoubleCup:** posibilidad de preparar dos tazas simultáneamente, incluso de bebidas con leche
- **AromaDouble Shot:** doble proceso de molido y escaldado para conseguir una mayor intensidad de café con el mejor aroma
- Posibilidad de personalizar el tamaño de la taza
- **autoMilk Clean:** higienización automática del tubo de leche tras la preparación de cada bebida
- **Molino con discos cerámicos** que garantiza un óptimo molido del grano y un mínimo ruido
- Limpieza automática inteligente: garantiza un excelente sabor del café y una máxima higiene

- Programa automático de limpieza y descalcificación (incluido en el programa Calc'n'Clean)
- Salida de bebidas iluminada con LED y regulable en altura hasta 150 mm para vasos altos

### Accesorios

- Depósito de agua extraíble de 2,4 litros
- Depósito para la leche de 0,5 litros
- Depósito para café en grano de 500 g con tapa especial conservadora de aroma
- Depósito adicional independiente para café molido

### Medidas (alto x ancho x fondo)

- Dimensiones del aparato: 455 x 594 x 385 mm
- Dimensiones de encastre: 585-595 x 560-568 x 550 mm

[Ver planos →](#)

[Ver tablas →](#)

## Microondas de 45 cm

36 L  
Capacidad



**CF634AGS1**

EAN: 4242003754641

Cristal negro con acero inoxidable

Precio de ref.

**1.199 €**

iQ700 (Top)

### Prestaciones

- Apertura abatible
- Base cerámica sin plato giratorio
- Display TFT
- 5 niveles de potencia de microondas
- Potencia máxima de microondas: 900 W
- cookControl: 7 recetas automáticas
- Capacidad: 36 litros
- Interior de acero inoxidable
- Iluminación interior con LED

### Accesorio

- Bandeja de cristal

### Medidas (alto x ancho x fondo)

- Dimensiones del aparato: 455 x 595 x 545 mm
- Dimensiones de encastre: 450 x 560-560 x 550 mm

[Ver planos →](#)

[Ver tablas →](#)

## Microondas

Grill

21 L  
Capacidad



**BE634RGS1**

EAN: 4242003676387

Cristal negro con acero inoxidable

Precio de ref.

**855 €**

iQ700 (Top)

### Prestaciones

- Base cerámica sin plato giratorio
- Display TFT
- Microondas electrónico con grill y tecnología innoWave<sup>2</sup>
- Tecnología de integración sin marco
- Apertura lateral derecha
- 5 niveles de potencia de microondas
- Grill simultáneo de 1.300 W
- 3 niveles de grill
- Descongelación automática por peso
- cookControl: 10 recetas automáticas
- Capacidad: 21 litros
- Interior de acero inoxidable
- Iluminación interior con LED

### Accesorios

- Bandeja de cristal
- Parrilla rectangular

### Medidas (alto x ancho x fondo)

- Altura 38 cm. Para instalación en columna o mueble alto de 60 cm
- Dimensiones del aparato: 382 x 594 x 318 mm
- Dimensiones de encastre: 362-382 x 560-568 x 300 mm

[Ver planos →](#)

[Ver tablas →](#)

Grill

21 L  
Capacidad



**BE634LGS1**

EAN: 4242003676363

Cristal negro con acero inoxidable

Precio de ref.

**855 €**

iQ700 (Top)

### Prestaciones

- Base cerámica sin plato giratorio
- Display TFT
- Microondas electrónico con grill y tecnología innoWave<sup>2</sup>
- Tecnología de integración sin marco
- Apertura lateral izquierda
- 5 niveles de potencia de microondas
- Grill simultáneo de 1.300 W
- 3 niveles de grill
- Descongelación automática por peso
- cookControl: 10 recetas automáticas
- Capacidad: 21 litros
- Interior de acero inoxidable
- Iluminación interior con LED

### Accesorios

- Bandeja de cristal
- Parrilla rectangular

### Medidas (alto x ancho x fondo)

- Altura 38 cm. Para instalación en columna o mueble alto de 60 cm
- Dimensiones del aparato: 382 x 594 x 318 mm
- Dimensiones de encastre: 362-382 x 560-568 x 300 mm

[Ver planos →](#)

[Ver tablas →](#)

## Microondas

21 L  
Capacidad



**BF634RGS1**

EAN: 4242003676431

Cristal negro con acero inoxidable

Precio de ref.

**779 €**

iQ700 (Top)

### Prestaciones

- Base cerámica sin plato giratorio
- Display TFT
- Microondas electrónico con tecnología innoWave<sup>2</sup>
- Tecnología de integración sin marco
- Apertura lateral derecha
- 5 niveles de potencia de microondas
- Descongelación automática por peso
- cookControl: 7 recetas automáticas
- Capacidad: 21 litros
- Interior de acero inoxidable
- Iluminación interior con LED

### Medidas (alto x ancho x fondo)

- Altura 38 cm. Para instalación en columna o mueble alto de 60 cm
- Dimensiones del aparato: 382 x 594 x 318 mm
- Dimensiones de encastre: 362-382 x 560-568 x 300 mm

[Ver planos →](#)

[Ver tablas →](#)

21 L  
Capacidad



**BF634LGS1**

EAN: 4242003676400

Cristal negro con acero inoxidable

Precio de ref.

**779 €**

iQ700 (Top)

### Prestaciones

- Base cerámica sin plato giratorio
- Display TFT
- Microondas electrónico con tecnología innoWave<sup>2</sup>
- Tecnología de integración sin marco
- Apertura lateral izquierda
- 5 niveles de potencia de microondas
- Descongelación automática por peso
- cookControl: 7 recetas automáticas
- Capacidad: 21 litros
- Interior de acero inoxidable
- Iluminación interior con LED

### Medidas (alto x ancho x fondo)

- Altura 38 cm. Para instalación en columna o mueble alto de 60 cm
- Dimensiones del aparato: 382 x 594 x 318 mm
- Dimensiones de encastre: 362-382 x 560-568 x 300 mm

[Ver planos →](#)

[Ver tablas →](#)

21 L  
Capacidad



**BF634LGS1**

EAN: 4242003676424

Cristal blanco con acero inoxidable

Precio de ref.

**779 €**

iQ700 (Top)

### Prestaciones

- Base cerámica sin plato giratorio
- Display TFT
- Microondas electrónico con tecnología innoWave<sup>2</sup>
- Tecnología de integración sin marco
- Apertura lateral izquierda
- 5 niveles de potencia de microondas
- Descongelación automática por peso
- cookControl: 7 recetas automáticas
- Capacidad: 21 litros
- Interior de acero inoxidable
- Iluminación interior con LED

### Medidas (alto x ancho x fondo)

- Altura 38 cm. Para instalación en columna o mueble alto de 60 cm
- Dimensiones del aparato: 382 x 594 x 318 mm
- Dimensiones de encastre: 362-382 x 560-568 x 300 mm

[Ver planos →](#)

[Ver tablas →](#)



## Microondas



### Prestaciones

- Microondas electrónico con grill
- Tecnología de **integración sin marco**
- **Apertura lateral izquierda**
- **Capacidad: 25 litros**
- **cookControl:** 8 recetas automáticas
- Display LED en blanco
- **Cuadro de mandos: touchControl slider**
- Memoria de cocción para 1 receta
- Descongelación automática por peso
- Grill simultáneo: 1.200 W
- 5 niveles de potencia de microondas
- Interior de acero inoxidable
- Iluminación interior con LED

**BE555LMS0**

EAN: 4242003805695

Cristal negro con acero inoxidable

Precio de ref.  
**515 €**

iQ500

[Ver planos →](#)

[Ver tablas →](#)

### Accesorios

- **Plato giratorio de 31,5 cm de diámetro**
- Parrilla circular

### Medidas (alto x ancho x fondo)

- Altura 38 cm. Para instalación en columna con mueble de 60 cm de fondo
- Dimensiones del aparato: 382 x 594 x 388 mm
- Dimensiones de encastre: 380-382 x 560-568 x 550 mm



**BF520LMR0**

EAN: 4242003805671

Cristal negro con acero inoxidable

Precio de ref.  
**319 €**

iQ300

[Ver planos →](#)

[Ver tablas →](#)

### Prestaciones

- Microondas mecánico
- Tecnología de **integración sin marco**
- **Apertura lateral izquierda**
- **Capacidad: 20 litros**
- Cuadro de mandos: mando giratorio
- Concepto de fácil uso: especialmente sencillo, configuración sin problemas
- 5 niveles de potencia de microondas
- Interior de acero inoxidable
- Iluminación interior

### Accesorio

- **Plato giratorio de 25,5 cm de diámetro**

### Medidas (alto x ancho x fondo)

- Altura 38 cm. Para instalación en columna o mueble alto de 60 cm
- Dimensiones del aparato: 382 x 594 x 317 mm
- Dimensiones de encastre: 362-365 x 560-568 x 300 mm



### Prestaciones

- Microondas electrónico con grill
- Tecnología de **integración sin marco**
- **Apertura lateral izquierda**
- **Capacidad: 20 litros**
- **cookControl:** 8 recetas automáticas
- Display LED en blanco
- **Cuadro de mandos: touchControl slider**
- Memoria de cocción para 1 receta
- Descongelación automática por peso
- Grill simultáneo: 1.000 W
- 5 niveles de potencia de microondas
- Interior de acero inoxidable
- Iluminación interior con LED

**BE525LMS0**

EAN: 4242003805640

Cristal negro con acero inoxidable

Precio de ref.  
**425 €**

iQ500

[Ver planos →](#)

[Ver tablas →](#)

### Accesorios

- **Plato giratorio de 25,5 cm de diámetro**
- Parrilla circular

### Medidas (alto x ancho x fondo)

- Altura 38 cm. Para instalación en columna o mueble alto de 60 cm
- Dimensiones del aparato: 382 x 594 x 317 mm
- Dimensiones de encastre: 362-365 x 560-568 x 300 mm



**BE623LMB3**

EAN: 4242003913024

Acero inoxidable en color negro

Precio de ref.  
**319 €**

iQ300

[Ver planos →](#)

[Ver tablas →](#)

### Prestaciones

- Microondas electrónico con grill
- Marco de integración de 60 cm de ancho incluido
- **Apertura lateral izquierda**
- **Capacidad: 20 litros**
- **cookControl:** 8 recetas automáticas
- Cuadro de mandos: mando giratorio
- Memoria de cocción para 1 receta
- Descongelación automática por peso
- Grill simultáneo: 1.000 W
- 5 niveles de potencia de microondas
- Iluminación interior con LED

### Accesorios

- **Plato giratorio de 27 cm de diámetro**
- Parrilla circular

### Medidas (alto x ancho x fondo)

- Altura 38 cm. Para instalación en columna o mueble alto de 60 cm
- Dimensiones del aparato: 382 x 595 x 335 mm
- Dimensiones de encastre: 380-382 x 560-568 x 550 mm



### Prestaciones

- Microondas electrónico
- Tecnología de **integración sin marco**
- **Apertura lateral izquierda**
- **Capacidad: 20 litros**
- **cookControl:** 7 recetas automáticas
- Display LED en blanco
- **Cuadro de mandos: touchControl slider**
- Memoria de cocción para 1 receta
- Descongelación automática por peso
- 5 niveles de potencia de microondas
- Interior de acero inoxidable
- Iluminación interior con LED

**BF525LMS0**

EAN: 4242003805527

Cristal negro con acero inoxidable

Precio de ref.  
**395 €**

iQ500

[Ver planos →](#)

[Ver tablas →](#)

### Accesorio

- **Plato giratorio de 25,5 cm de diámetro**

### Medidas (alto x ancho x fondo)

- Altura 38 cm. Para instalación en columna o mueble alto de 60 cm
- Dimensiones del aparato: 382 x 594 x 317 mm
- Dimensiones de encastre: 362-365 x 560-568 x 300 mm

Fichas de producto	19	→
Accesorios	19	→
Tablas técnicas	106	→

# Cafeteras superautomáticas Siemens

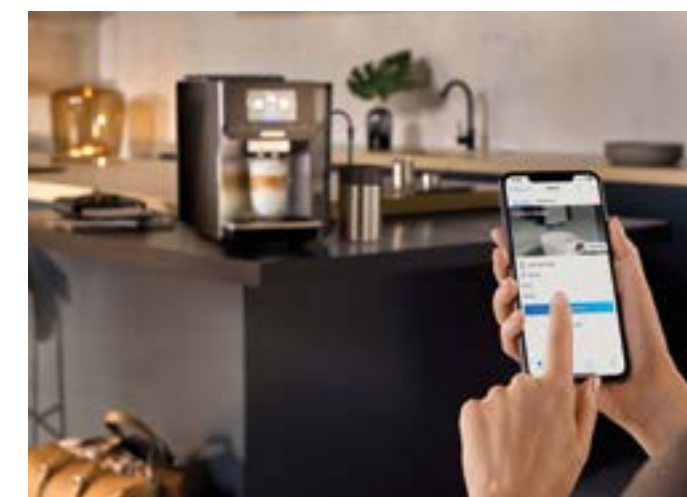


## Funcionamiento intuitivo a un nivel excelente

Nunca había sido tan fácil adaptar el café a tus gustos y preferencias personales. El display Touch&Slide 6,8" de la cafetera EQ900 y el de 5" del modelo EQ700 hacen que la personalización sea increíblemente sencilla.

## Café profesional sin salir de casa

- ▶ **Personalización para un café perfecto**  
Personaliza con el **Modo Barista** la cantidad de bebida, la temperatura o la intensidad, entre otros parámetros, y disfruta cada día de tu café favorito. Una experiencia única para complacer a cualquier amante del café.
- ▶ **El mejor sistema de elaboración**  
Con la tecnología **iAroma**, las cafeteras superautomáticas Siemens preparan siempre la mejor bebida. La interacción entre el molinillo cerámico de larga duración, el calentador y la bomba de agua inteligentes, así como la unidad de elaboración de alta tecnología, crea la perfección técnica desde el grano hasta la taza.
- ▶ **Tu cafetera como el primer día**  
Gracias a los accesorios especiales de limpieza y a programas automáticos como el programa **calc'nClean** que combina descalcificación y limpieza, o el programa **autoMilk**, que realiza una limpieza con vapor después de cada bebida.
- ▶ **Un mundo de posibilidades en tus manos**  
Con **Home Connect** podrás iniciar un programa de limpieza desde tu móvil, recibir **notificaciones** cuando haya que rellenar el depósito, o preparar el café desde tu cama a través de la aplicación.  
¿Tienes invitados? Elabora con **Coffee Playlist** una lista de bebidas en tu móvil y envíala a la cafetera. Se prepararán una tras otra con todos los ajustes seleccionados. Total comodidad para ser el perfecto anfitrión.  
Con **coffeeWorld** tendrás acceso a especialidades internacionales de café adicionales y, una vez que tengas tu favorita, podrás **guardarla en tu perfil** con los ajustes deseados. Así, solo tendrás que seleccionar tu nombre cada mañana.



Más información de cafeteras superautomáticas Siemens en <https://www.siemens-home.bsh-group.com/es/catalogo-electrodomesticos/cafeteras/espresso-superautomaticas>



## Cafeteras superautomáticas



**TQ903R09**  
 EAN: 4242003904961  
 Cristal negro con acero inoxidable  
 Precio de ref. **1.795 €**  
 EQ900 (Top)

[Ver tablas →](#)

### Prestaciones

- Se conecta a tu móvil vía Home Connect
- Opciones destacadas vía app: descarga de bebidas adicionales, programación diferida, coffeePlaylist, diagnóstico remoto y control por voz
- Bomba de 19 bares de presión
- Display TFT Touch&Slide 6,8"
- Modo Barista: personaliza los parámetros para un café perfecto
- 3 perfiles de usuario con 10 bebidas personalizadas cada uno
- 13 bebidas preprogramadas
- oneTouch DoubleCup: prepara 2 tazas simultáneamente
- Depósito de agua extraíble de 2,3 litros
- Depósito de leche integrado extraíble de 0,7 litros
- Depósito para café en grano de 375 g
- Preaviso de depósitos de agua y café molidos
- aromaDouble Shot: doble proceso de molido

- aromaSelect: 3 perfiles de aroma (suave, equilibrado y distintivo)
- autoMilk Clean: limpieza automática del tubo de leche tras la preparación de cada bebida
- Programa automático de limpieza y descalcificación
- superSilent: sistema de reducción de ruido
- ceramDrive: dos molinillos cerámicos
- Salida de bebidas iluminada con LED y regulable en altura
- Bandeja de goteo con recipiente para posos
- Calentador de tazas

### Accesorios

- Incluidos: paño de microfibra, filtro BRITA, test de dureza y welcome box
- Opcionales: tabletas de limpieza (TZ80001B), tabletas descalcificadoras (TZ80002B), filtro de agua BRITA Intenza (TZ70003), set de cuidado (TZ80004B)

### Medidas (ancho x alto x fondo)

- Aparato: 31,5 x 39,2 x 47 cm



**TP705R01**  
 EAN: 4242003859070  
 Cristal negro con acero inoxidable  
 Precio de ref. **1.199 €**  
 EQ700 (Top)

[Ver tablas →](#)

### Prestaciones

- Se conecta a tu móvil vía Home Connect
- Opciones destacadas vía app: descarga de bebidas adicionales, programación diferida, coffeePlaylist, diagnóstico remoto y control por voz
- Bomba de 19 bares de presión
- Display TFT Touch&Slide 5"
- Perfiles de usuario: guarda hasta 10 bebidas favoritas
- 12 bebidas preprogramadas
- oneTouch DoubleCup: prepara 2 tazas simultáneamente
- Depósito de agua extraíble de 2,4 litros
- Solución flexible para la leche: decide si prefieres usar nuestro recipiente TZ80009N o usar otro
- Depósito para café en grano de 350 g
- Preaviso de depósitos de agua y café molidos
- aromaDouble Shot: doble proceso de molido

- aromaSelect: 3 perfiles de aroma (suave, equilibrado y distintivo)
- autoMilk Clean: limpieza automática del tubo de leche tras la preparación de cada bebida
- Programa automático de limpieza y descalcificación
- ceramDrive: dos molinillos cerámicos
- Salida de bebidas iluminada con LED y regulable en altura
- Bandeja de goteo con recipiente para posos

### Accesorios

- Incluidos: paño de microfibra, test de dureza y welcome box
- Opcionales: tabletas de limpieza (TZ80001B), tabletas descalcificadoras (TZ80002B), filtro de agua BRITA Intenza (TZ70003), set de cuidado (TZ80004B)

### Medidas (ancho x alto x fondo)

- Aparato: 30,9 x 30,8 x 46,7 cm

## Accesorios cafeteras superautomáticas



**TZ80009N**  
 EAN: 4242003656860  
 Precio de ref. **39 €**

### Contenedor de leche independiente

- Contenedor independiente con superficie metálica premium
- Mantiene la leche fría durante varias horas sin reducir su calidad
- El contenedor de leche con freshLock mantiene el sabor de la leche protegido de olores del refrigerador
- Capacidad: 0,5 litros



**TZ40001**  
 EAN: 4242003911860  
 Precio de ref. **25 €**

### Jarra de leche independiente

- Jarra de leche independiente con superficie de acero inoxidable
- Práctica tapa deslizante para un uso más sencillo
- Mantiene la leche fría durante varias horas sin reducir su calidad
- La jarra con freshLock mantiene el sabor de la leche protegido de olores del refrigerador
- Compatible con las cafeteras superautomáticas EQ
- Capacidad: 1 litro



**TZ80004B**  
 EAN: 4242003871003  
 Precio de ref. **35 €**

### Set de cuidado

- Set de cuidado para una limpieza y un mantenimiento completos
- Contiene 10 tabletas limpiadoras, 3 tabletas descalcificadoras, 1 filtro de agua BRITA Intenza y un cepillo de limpieza especial para los conductos de la leche
- Compatible con las cafeteras superautomáticas EQ



**TZ70003**  
 EAN: 4242003442340  
 Precio de ref. **15 €**

### Filtro de agua BRITA Intenza

- Reduce la cantidad de cal del agua, protegiendo la cafetera
- Reduce las sustancias que pueden afectar al olor y al gusto, como el nivel de cloro, por lo que el aroma natural del café puede desarrollarse mejor
- Compatible con las cafeteras superautomáticas EQ



**TZ80001B**  
 EAN: 4242003870518  
 Precio de ref. **9 €**

### Tabletas de limpieza

- Una limpieza óptima garantiza un aroma perfecto y alarga la vida del aparato
- El residuo de los aceites del café es eliminado por completo
- Cada pack contiene diez tabletas de limpieza
- Optimizadas para el programa de limpieza automático de las cafeteras Siemens



**TZ80002B**  
 EAN: 4242003870532  
 Precio de ref. **19 €**

### Tabletas descalcificadoras

- Alarga la vida de las cafeteras al protegerlas de la cal
- 2 en 1: elimina los restos de cal y protege de la corrosión
- Optimizadas para el proceso de descalcificación automática de las cafeteras superautomáticas de la serie EQ
- Contiene 3 tabletas de 40 g

Prestaciones de producto	21	→
Resumen de gama	22	→
Fichas de producto	25	→
Accesorios	30	→
Modos Demo	84	→
Planos de instalación	89	→
Tablas técnicas	106	→

# Placas Siemens



## Una placa (o varias) para cada cocina

Inducción, vitrocerámica, placas de gas o modelos especiales como la plancha Teppan Yaki o las placas con extractor integrado. Con anchos desde los 30 hasta los 90 cm, elige la configuración perfecta para hacer realidad todas tus ideas culinarias.



## Todo pasa en la cocina

### ▶ **Totalmente flexibles**

Toda la flexibilidad que imaginas con las placas **flexInducción Plus** de Siemens. Sus inductores adicionales estratégicamente situados permiten utilizar recipientes de gran variedad, tamaño y forma: circulares de 30 cm de diámetro o rectangulares de hasta 23 cm de ancho y 40 cm de fondo.

### **Rápidas y eficientes**

Trasladar los ajustes de una zona de cocción a otra es muy sencillo con la **función flexMotion**: simplemente desplaza el recipiente y confirma pulsando un botón para mantener los mismos parámetros en la nueva zona.

Con la **función poweMove**, la placa queda dividida en 3 zonas con diferentes potencias preestablecidas: solo hay que desplazar el recipiente a lo largo de la zona flexInducción para alcanzar la potencia deseada, sin necesidad de modificarla manualmente en el display.

### **Indiscutiblemente deslumbrantes**

¿Alguna vez has tenido la sensación de haberte dejado el fuego encendido? Con **Home Connect**, vigila tu placa desde cualquier lugar a través de tu móvil. Controla la campana inteligente desde la placa gracias al control placa-campana y saca el máximo partido a tu electrodoméstico con todas las recetas que la app tiene preparadas para ti. Cocina con su sencillo paso a paso y manda fácilmente los ajustes a la placa.

Más información de placas Siemens en <https://www.siemens-home.bsh-group.com/es/catalogo-electrodomesticos/cocina/placas>



# Precisión única. Resultados asombrosos



Tanto si quieres hervir, como freír o cocer a fuego lento, nuestros sensores inteligentes Siemens garantizan que siempre lo hagas con la temperatura adecuada.

- ▶ **Prestaciones sin las que no podemos vivir**  
Coloca el sensor **cookingSensor** en una olla y esta se comunicará con la placa. Ahora solo tienes que elegir cuál es la temperatura adecuada y **cookingSensor** se encargará de mantenerla constante para evitar que los alimentos se quemen o hiervan en exceso.
- ▶ Utilizando el control de temperatura del aceite **fryingSensor** cocinarás de manera saludable y con la máxima precisión. Además, es más seguro porque mantiene la temperatura del aceite constante y estable evitando que se queme. Con sus cinco niveles de temperatura, se adapta a todas tus recetas.
- ▶ Gracias a la **tecnología stepFlame** las placas de gas Siemens aportan la misma seguridad y precisión que un modelo eléctrico, sin dejar de lado las tradicionales ventajas de cocinar sobre una llama. Selecciona niveles de llama del 1 al 9 con una precisión equiparable al control de potencia de las placas de inducción.

## Pensados hasta el último detalle

**Control TFT touchPlus.** Una pantalla táctil de gran tamaño, colores brillantes, alta resolución y contraste. Disponible en 90, 80 y 60 cm.



**Control lightSlider.** Muy preciso, intuitivo y fácil de utilizar. Si la placa está apagada solo es visible el botón de encendido, consiguiendo una estética totalmente integrada.



**Terminación topClass.** Esta exclusiva terminación incorpora 2 perfiles laterales de aluminio que protegen el cristal y aseguran una combinación perfecta con otras placas.



BLOG

### Si quieres, puedes tenerlo todo

Las placas modulares o dominó son la opción ideal si no puedes decantarte por un solo tipo de cocción. Sus 30 o 40 cm de anchura permiten configurar tu superficie de cocción a medida: combina placas de inducción, de gas, o incluye una profesional plancha **Teppan Yaki**.

BLOG



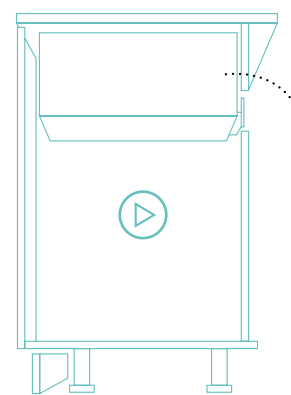
# Placas con extractor integrado



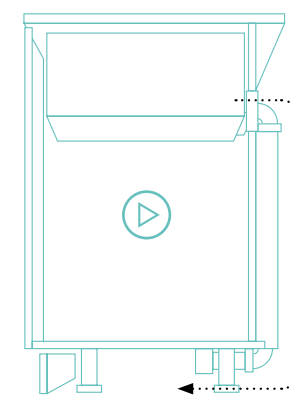
## Personaliza cada instalación

Las placas con extractor integrado ofrecen una sencilla instalación sin renunciar a un gran espacio de almacenaje. Con una altura de instalación de 223 mm, apenas se pierde espacio de almacenamiento, y gracias al sistema de conductos planos para la salida del aire no hay restricciones en la profundidad de los cajones del mueble.

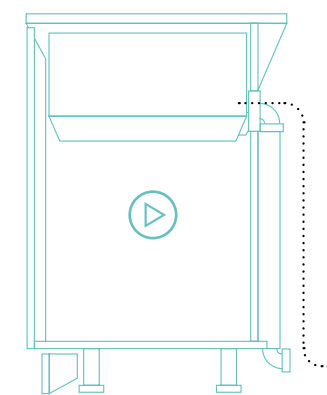
Elige entre tres posibilidades de instalación en función de la distribución del espacio y del propio mueble. Pueden instalarse en encimeras desde 16 mm de grosor, y el ancho del casco del mueble donde se encuentra la placa puede ser de 60 cm. Para instalaciones en recirculación, solo es necesaria una profundidad de encimera de 60 cm.



Instalación en recirculación sin canalización.



Instalación en recirculación con canalización total o parcial.



Instalación con salida de aire al exterior.

Las placas con extractor integrado transforman cualquier cocina en un escenario único y elegante, donde el extractor queda impecablemente integrado en el diseño de la placa. Dos electrodomésticos en uno para que solo tengas que preocuparte de disfrutar de la cocina.

### Disponibles en 80 y 70 cm

Redescubre el placer de cocinar con total libertad gracias a la **flexInducción en el modelo de 80 cm**, que incorpora las mejores prestaciones de las placas Siemens: control lightSlider, fryingSensor, o las funciones flexMotion y powerMove.

Para un ahorro de espacio todavía mayor, la **placa combiInducción en 70 cm** permite combinar dos zonas de cocción de 21 x 19 cm, logrando una gran flexibilidad en espacios más reducidos. Su control touchSlider permite seleccionar de forma intuitiva entre sus 17 niveles de potencia.

### La mezcla perfecta





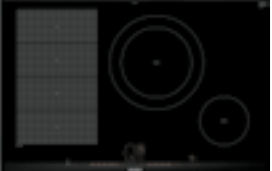



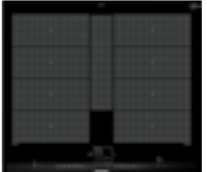
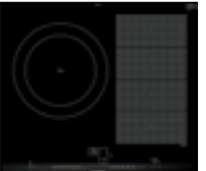




La colocación del extractor directamente en la placa impide que los humos y los olores se dispersen, mientras que la **Función auto** adapta el nivel de extracción a la calidad del aire detectada por el sensor. Preocúpate solo de disfrutar cocinando en armonía y silencio: el **motor iQdrive™**, gracias a su mecanismo sin escobillas, consigue que el extractor prácticamente ni se escuche. ¿Y si se derraman líquidos mientras utilizas tu placa con extractor integrado? Puedes estar tranquilo: el extractor cuenta con un recipiente de seguridad de 200 ml de capacidad. Superada esta cantidad, un depósito adicional de 700 ml funcionará como segundo nivel de seguridad.

## Placas




		iQ700	
		Ancho	
		flexInducción	combiInducción
Placas con extractor integrado	80 cm	<p>Top EX875LX67E</p>	
	70 cm		<p>Top ED731FQ15E</p>


Top: selección de los productos más diferenciales de Siemens.



# Placas

		iQ700		iQ300	iQ100
Ancho		flexInducción Plus	flexInducción	Zona de 32 cm	Zona de 28 cm
Placas de inducción	90 cm		 <p>Top EX975KXW1E</p>  <p>Top EX975LVV1E</p>  <p>Top EX275FXB1E</p>		
		 <p>Top EX875KYW1E</p>	 <p>Top EX875LEC1E</p>		
	70 cm	 <p>Top EX775LYE4E</p>		 <p>Top EH775LDC1E</p>	
	60 cm	 <p>Top EX675JYW1E</p>  <p>Top EX675LYC1E</p>	 <p>EX675LJC1E</p>	 <p>EH651FDC1E</p>  <p>Nuevo EH631BDB6E</p>	 <p>EH675FJC1E</p>  <p>Nuevo EH631BJB6E</p>

# Placas

		iQ700	iQ500
Ancho		Cristal vitrocerámico	Cristal templado
Placas de gas	90 cm	 <p>Top ER9A6SB70</p>	
	75 cm		 <p>EP7A6QB90</p>
	60 cm		 <p>EP6A6CB20</p>

		iQ300	
Ancho		touchSlider	easyTouch
Placas vitrocerámicas	60 cm	 <p>ET631FKP8E</p>	 <p>ET61RBKB8E</p>
			 <p>ET63RBEA8E</p>

		iQ700	iQ500	iQ100
Ancho		Cristal vitrocerámico	Cristal templado	Cristal templado
Placas dominó	40 cm		 <p>Top ET475FYB1E</p>	
	30 cm	 <p>ER3A6AB70</p>		
		 <p>ER3A6BB70</p>		
 <p>EX375FXB1E</p>				
			 <p>EH375FBB1E</p>	



## Placa flexInducción con extractor integrado



### EX875LX67E

EAN: 4242003867198

Terminación topClass, 80 cm

Precio de ref.  
**2.835 €**

iQ700 (Top)

[Ver planos →](#)

[Ver tablas →](#)

#### Prestaciones de la placa

- Se conecta a tu móvil vía Home Connect
- Opciones destacadas vía app: descarga de recetas automáticas, diagnóstico remoto y control por voz
- 2 zonas flexInducción de 24 x 40 cm con funciones boost y shortBoost
- Funciones: flexMotion, powerMove, quickStart, memoria, limpieza, mantener caliente, silencio
- Preparado para cookingSensor
- Control de temperatura del aceite fryingSensor con 5 niveles
- Indicador de energía consumida
- Programación de tiempo y avisador acústico para cada zona
- Cronómetro
- Seguridad para niños
- Autodesconexión de seguridad
- Potencia total de la placa limitable
- Potencia total máxima de la placa: 7,4 kW

#### Prestaciones del extractor

- Se conecta a tu móvil vía Home Connect
- Manejo a través del control lightSlider: 17 niveles de potencia y 2 niveles intensivos (con retracción automática)
- Motor iQDrive™ con 10 años de garantía
- Potencia máxima de extracción según UNE/EN 61591: 622 m³/h
- Potencia máxima de extracción en nivel máx. normal: 500 m³/h
- Potencia sonora en nivel máx. normal: 69 dB (A)
- Encendido automático del extractor cuando se usa una zona de cocción
- Función auto: sensor de control de ambiente
- Filtros lavables en lavavajillas
- Indicador de saturación de filtros de carbón activo
- Compartimento interior de líquidos derramados (lavable en lavavajillas) con 700 ml de capacidad de fácil acceso
- Desconexión automática temporizada
- Posibilidad de instalación en recirculación sin canalización (accesorios incluidos de serie)
- Posibilidad de instalación en recirculación con canalización o con salida de aire al exterior (necesario adquirir accesorios adicionales)

#### Accesorios

- Instalación en recirculación sin canalización: HEZ9VRUDO
- Instalación en recirculación con canalización: HEZ9VRPDD
- Instalación en salida de aire al exterior: HEZ9VEDUO
- Accesorios opcionales de la placa: ver página 30
- Posibilidades de instalación y accesorios: ver páginas 33 y 90

#### Medidas (ancho x fondo)

- Dimensiones del aparato: 812 x 520 mm
- Dimensiones de encastre: 750 x 490 mm
- Alto del aparato bajo la encimera: 223 mm

## Placa combiInducción con extractor integrado



### ED731FQ15E

EAN: 4242003878255

Terminación bisel delantero, 70 cm

Precio de ref.  
**2.159 €**

iQ500 (Top)

[Ver planos →](#)

[Ver tablas →](#)

#### Prestaciones de la placa

- Control touchSlider con 17 niveles de potencia
- 4 zonas combiInducción de 21 x 19 cm con funciones boost y shortBoost
- Funciones: powerMove, quickStart, memoria, limpieza, silencio
- Indicador de energía consumida
- Programación de tiempo y avisador acústico para cada zona
- Seguridad para niños
- Autodesconexión de seguridad
- Potencia total de la placa limitable
- Potencia total máxima de la placa: 7,4 kW

#### Prestaciones del extractor

- Manejo a través del control touchSlider: 9 niveles de potencia y 2 niveles intensivos (con retracción automática)
- Motor iQDrive™ con 10 años de garantía
- Potencia máxima de extracción según UNE/EN 61591: 622 m³/h
- Potencia máxima de extracción en nivel máx. normal: 500 m³/h
- Potencia sonora en nivel máx. normal: 69 dB (A)
- Encendido automático del extractor cuando se usa una zona de cocción
- Filtros lavables en lavavajillas
- Indicador de saturación de filtros de carbón activo
- Compartimento interior de líquidos derramados (lavable en lavavajillas) con 700 ml de capacidad de fácil acceso
- Desconexión automática temporizada
- Posibilidad de instalación en recirculación sin canalización (accesorios incluidos de serie)
- Posibilidad de instalación en recirculación con canalización o con salida de aire al exterior (necesario adquirir accesorios adicionales)

#### Accesorios

- Instalación en recirculación sin canalización: HEZ9VRUDO
- Instalación en recirculación con canalización: HEZ9VRPDD
- Instalación en salida de aire al exterior: HEZ9VEDUO
- Accesorios opcionales de la placa: ver página 30
- Posibilidades de instalación y accesorios: ver páginas 33 y 90

#### Medidas (ancho x fondo)

- Dimensiones del aparato: 710 x 522 mm
- Dimensiones de encastre: 560 x 490 mm
- Alto del aparato bajo la encimera: 223 mm

## Accesorios placa con extractor integrado



### HZ9VEDUO

EAN: 4242003878262

#### Filtro acústico para instalación en salida de aire al exterior

- Filtro acústico. Necesario solicitar conductos para salida de aire (ver accesorios páginas 33 y 34).



### HZ9VRPD1

EAN: 4242003912928

#### Difusor de aire para instalación en recirculación con canalización total o parcial

- Necesario solicitar conductos para canalización de aire (ver accesorios páginas 33 y 34).



### HZ9VRCR1

EAN: 4242003927984

#### Filtros de carbón activo

- Repuesto filtros de recirculación de alta eficiencia antipolen.

Nuevo

Precio de ref.  
**89 €**

## Accesorios placa con extractor integrado



### HZ9VDKE1

EAN: 4242003916124

#### Kit para instalación en salida de aire al exterior y filtros acústicos

- Para instalaciones en encimera de 60 cm de fondo.



Precio de ref.  
**114 €**



### HZ9VDKR1

EAN: 4242003916100

#### Kit para instalación en recirculación con canalización parcial

- Para instalaciones en encimera de 60 cm de fondo.



### HZ9VDKRO

EAN: 4242003916094

#### Kit para instalación en recirculación con canalización parcial.

- Para instalaciones en encimera de 70 cm de fondo.

Precio de ref.  
**177 €**

## Placas flexInducción

**EX975KXW1E**

EAN: 4242003765685

Terminación topClass, 90 cm

Precio de ref.  
**1.929 €**

iQ700 (Top)

[Ver planos →](#)[Ver tablas →](#)**Prestaciones**

- Se conecta a tu móvil vía **Home Connect**
- **Opciones destacadas vía app:** sincronización con campana, descarga de recetas adicionales, diagnóstico remoto y control por voz
- Control TFT touchPlus con 17 niveles de potencia
- 3 zonas de inducción con función boost y shortBoost:
  - 2 zonas flexInducción de 24 x 40 cm
  - 1 zona flexInducción de 24 x 30 cm
- Control placa-campana
- Funciones: flexMotion, powerMove, quickStart, memoria, limpieza, mantener caliente, silencio
- Preparado para **cookingSensor**
- **Control de temperatura del aceite fryingSensor con 5 niveles**

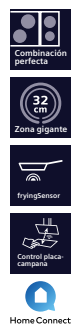
- Indicador de energía consumida
- Programación de tiempo y avisador acústico para cada zona
- Cronómetro
- Seguridad para niños
- Autodesconexión de seguridad
- Potencia total de la placa limitable: 11,1 kW

**Accesorios**

- Accesorios opcionales: ver [página 30](#)

**Medidas (ancho x fondo)**

- Dimensiones del aparato: 912 x 520 mm
- Dimensiones de encastre: 880 x 490 mm

**EX975LWV1E**

EAN: 4242003759783

Terminación topClass, 90 cm

Precio de ref.  
**1.699 €**

iQ700 (Top)

[Ver planos →](#)[Ver tablas →](#)**Prestaciones**

- Se conecta a tu móvil vía **Home Connect**
- **Opciones destacadas vía app:** sincronización con campana, descarga de recetas adicionales, diagnóstico remoto y control por voz
- Control lightSlider con 17 niveles de potencia
- 3 zonas de inducción con función boost y shortBoost:
  - 2 zonas flexInducción de 23 x 40 cm
  - 1 zona gigante triple de 32 cm
- Control placa-campana
- Funciones: powerMove, quickStart, memoria, limpieza, mantener caliente, silencio
- **Control de temperatura del aceite fryingSensor con 5 niveles**

- Indicador de energía consumida
- Programación de tiempo y avisador acústico para cada zona
- Cronómetro
- Seguridad para niños
- Autodesconexión de seguridad
- Potencia total de la placa limitable
- Combinación perfecta con placas de diseño topClass
- Potencia total máxima de la placa: 11,1 kW

**Accesorios**

- Accesorios opcionales: ver [página 30](#)

**Medidas (ancho x fondo)**

- Dimensiones del aparato: 912 x 520 mm
- Dimensiones de encastre: 880 x 490 mm

**EX275FXB1E**

EAN: 4242003701218

Terminación topClass, 90 cm

Precio de ref.  
**1.099 €**

iQ700 (Top)

[Ver planos →](#)[Ver tablas →](#)**Prestaciones**

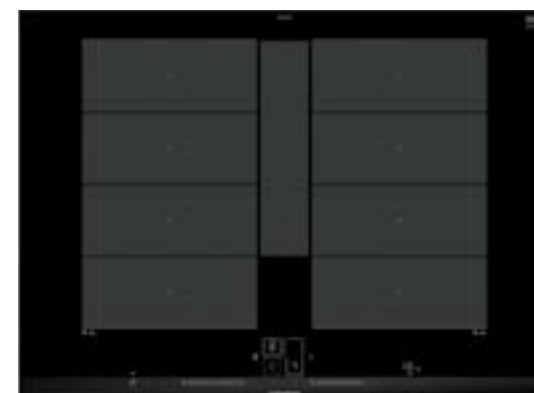
- Control touchSlider con 17 niveles de potencia
- 2 zonas de inducción con función boost:
  - 2 zonas flexInducción de 40 x 21 cm
- Funciones: powerMove, quickStart, memoria, limpieza, silencio
- Indicador de energía consumida
- Programación de tiempo y avisador acústico para cada zona
- Seguridad para niños
- Autodesconexión de seguridad
- Potencia total de la placa limitable
- Potencia total máxima de la placa: 7,4 kW

**Accesorios**

- Accesorios opcionales: ver [página 30](#)

**Medidas (ancho x fondo)**

- Dimensiones del aparato: 912 x 350 mm
- Dimensiones de encastre: 880 x 330 mm

**EX775LYE4E**

EAN: 4242003757826

Terminación topClass, 70 cm

Precio de ref.  
**1.215 €**

iQ700 (Top)

[Ver planos →](#)[Ver tablas →](#)**EX875LEC1E**

EAN: 4242003692271

Terminación topClass, 80 cm

Precio de ref.  
**1.099 €**

iQ700 (Top)

[Ver planos →](#)[Ver tablas →](#)**Prestaciones**

- Se conecta a tu móvil vía **Home Connect**
- **Opciones destacadas vía app:** sincronización con campana, descarga de recetas adicionales, diagnóstico remoto y control por voz
- Control TFT touchPlus con 17 niveles de potencia
- 2 zonas de inducción con función boost y shortBoost:
  - 2 zonas flexInducción Plus de 23 x 40 cm con 2 inductores auxiliares
- Control placa-campana
- Funciones: flexMotion, powerMove, quickStart, memoria, limpieza, mantener caliente, silencio
- Preparado para **cookingSensor**
- **Control de temperatura del aceite fryingSensor con 5 niveles**
- Indicador de energía consumida
- Programación de tiempo y avisador acústico para cada zona
- Cronómetro

- Seguridad para niños
- Autodesconexión de seguridad
- Potencia total de la placa limitable
- Potencia total máxima de la placa: 7,4 kW

**Accesorios**

- Accesorios opcionales: ver [página 30](#)

**Medidas (ancho x fondo)**

- Dimensiones del aparato: 812 x 520 mm
- Dimensiones de encastre: 780/750 x 490 mm

**Prestaciones**

- Control lightSlider con 17 niveles de potencia
- 3 zonas de inducción con función boost y shortBoost:
  - 1 zona flexInducción de 24 x 40 cm
  - 1 zona gigante de 28 cm
  - 1 zona de 15 cm
- Funciones: powerMove, quickStart, memoria, limpieza, mantener caliente, silencio
- **Control de temperatura del aceite fryingSensor con 5 niveles**
- Indicador de energía consumida
- Programación de tiempo y avisador acústico para cada zona
- Cronómetro
- Seguridad para niños
- Autodesconexión de seguridad
- Potencia total de la placa limitable

- Combinación perfecta con placas de diseño topClass
- Potencia total máxima de la placa: 7,4 kW

**Accesorios**

- Incluye recetario bajo pedido y guía rápida para fryingSensor
- Accesorios opcionales: ver [página 30](#)

**Medidas (ancho x fondo)**

- Dimensiones del aparato: 812 x 520 mm
- Dimensiones de encastre: 780/750 x 490 mm

**Prestaciones**

- Control lightSlider con 17 niveles de potencia
- 2 zonas de inducción con función boost y shortBoost:
  - 2 zonas flexInducción Plus de 23 x 38 cm con 1 inductor auxiliar
- Funciones: flexMotion, powerMove, quickStart, memoria, limpieza, mantener caliente, silencio
- Preparado para **cookingSensor**
- **Control de temperatura del aceite fryingSensor con 5 niveles**
- Indicador de energía consumida
- Programación de tiempo y avisador acústico para cada zona
- Cronómetro
- Seguridad para niños
- Autodesconexión de seguridad
- Potencia total de la placa limitable

- Combinación perfecta con placas de diseño topClass
- Potencia total máxima de la placa: 7,4 kW

**Accesorios**

- Accesorios opcionales: ver [página 30](#)

**Medidas (ancho x fondo)**

- Dimensiones del aparato: 710 x 520 mm
- Dimensiones de encastre: 560 x 490 mm

## Placas flexInducción



EX675JYW1E

EAN: 4242003765234

Precio de ref.  
**1.379 €**

Terminación topClass, 60 cm

iQ700 (Top)

[Ver planos →](#)[Ver tablas →](#)**Prestaciones**

- Se conecta a tu móvil vía Home Connect
- Opciones destacadas vía app: sincronización con campana, descarga de recetas adicionales, diagnóstico remoto y control por voz
- Control TFT touchPlus con 17 niveles de potencia
- 2 zonas de inducción con función boost y shortBoost:
  - 2 zonas flexInducción Plus de 23 x 38 cm con 1 inductor adicional
- Control placa-campana
- Funciones: flexMotion, powerMove, quickStart, memoria, limpieza, mantener caliente, silencio
- Preparado para cookingSensor
- Control de temperatura del aceite fryingSensor con 5 niveles
- Indicador de energía consumida
- Programación de tiempo y avisador acústico para cada zona
- Cronómetro

- Seguridad para niños
- Autodesconexión de seguridad
- Potencia total de la placa limitable
- Potencia total máxima de la placa: 7,4 kW

**Accesorios**

- Accesorios opcionales: ver [página 30](#)

**Medidas (ancho x fondo)**

- Dimensiones del aparato: 602 x 520 mm
- Dimensiones de encastre: 560 x 490 mm



EX675LYC1E

EAN: 4242003715291

Precio de ref.  
**1.159 €**

Terminación topClass, 60 cm

iQ700 (Top)

[Ver planos →](#)[Ver tablas →](#)**Prestaciones**

- Control lightSlider con 17 niveles de potencia
- 2 zonas de inducción con función boost y shortBoost:
  - 2 zonas flexInducción Plus de 23 x 38 cm con 1 inductor auxiliar
- Funciones: flexMotion, powerMove, quickStart, memoria, limpieza, mantener caliente, silencio
- Control de temperatura del aceite fryingSensor con 5 niveles
- Indicador de energía consumida
- Programación de tiempo y avisador acústico para cada zona
- Cronómetro
- Seguridad para niños
- Autodesconexión de seguridad
- Potencia total de la placa limitable

- Combinación perfecta con placas de diseño topClass
- Potencia total máxima de la placa: 7,4 kW

**Accesorios**

- Accesorios opcionales: ver [página 30](#)

**Medidas (ancho x fondo)**

- Dimensiones del aparato: 602 x 520 mm
- Dimensiones de encastre: 560 x 490 mm



EX675LJC1E

EAN: 4242003716878

Precio de ref.  
**935 €**

Terminación topClass, 60 cm

iQ700

[Ver planos →](#)[Ver tablas →](#)**Prestaciones**

- Control lightSlider con 17 niveles de potencia
- 2 zonas de inducción con función boost y shortBoost:
  - 1 zona flexInducción de 21 x 38 cm
  - 1 zona gigante de 28 cm
- Funciones: powerMove, quickStart, memoria, limpieza, mantener caliente, silencio
- Control de temperatura del aceite fryingSensor con 5 niveles
- Indicador de energía consumida
- Programación de tiempo y avisador acústico para cada zona
- Cronómetro
- Seguridad para niños
- Autodesconexión de seguridad
- Potencia total de la placa limitable

- Combinación perfecta con placas de diseño topClass
- Potencia total máxima de la placa: 7,4 kW

**Accesorios**

- Accesorios opcionales: ver [página 30](#)

**Medidas (ancho x fondo)**

- Dimensiones del aparato: 602 x 520 mm
- Dimensiones de encastre: 560 x 490 mm

## Placas de inducción



EH775LDC1E

EAN: 4242003698044

Precio de ref.  
**939 €**

Terminación topClass, 70 cm

iQ300 (Top)

[Ver planos →](#)[Ver tablas →](#)**Prestaciones**

- Control lightSlider con 17 niveles de potencia
- 3 zonas de inducción con función boost y shortBoost:
  - 1 zona gigante triple de 32 cm
  - 1 zona de 21 cm
  - 1 zona de 15 cm
- Control de temperatura del aceite fryingSensor con 5 niveles
- Funciones: quickStart, memoria, limpieza, mantener caliente, silencio
- Indicador de energía consumida
- Programación de tiempo y avisador acústico para cada zona
- Cronómetro
- Seguridad para niños
- Autodesconexión de seguridad
- Potencia total de la placa limitable

- Combinación perfecta con placas de diseño topClass
- Potencia total máxima de la placa: 7,4 kW

**Accesorios**

- Accesorios opcionales: ver [página 30](#)

**Medidas (ancho x fondo)**

- Dimensiones del aparato: 710 x 520 mm
- Dimensiones de encastre: 560 x 490 mm



EH651FDC1E

EAN: 4242003697580

Precio de ref.  
**819 €**

Terminación biselada, 60 cm

iQ300

[Ver planos →](#)[Ver tablas →](#)**Prestaciones**

- Control touchSlider con 17 niveles de potencia
- 3 zonas de inducción con función boost para cada zona
  - 1 zona gigante triple de 32 cm
  - 1 zona de 21 cm
  - 1 zona de 15 cm
- Control de temperatura del aceite fryingSensor con 4 niveles
- Funciones: quickStart, memoria, limpieza, silencio
- Indicador de energía consumida
- Programación de tiempo y avisador acústico para cada zona
- Seguridad para niños
- Autodesconexión de seguridad
- Potencia total de la placa limitable
- Potencia total máxima de la placa: 7,4 kW

**Accesorios**

- Accesorios opcionales: ver [página 30](#)

**Medidas (ancho x fondo)**

- Dimensiones del aparato: 592 x 522 mm
- Dimensiones de encastre: 560 x 490 mm



EH675FJC1E

EAN: 4242003716281

Precio de ref.  
**779 €**

Terminación topClass, 60 cm

iQ100

[Ver planos →](#)[Ver tablas →](#)**Prestaciones**

- Control touchSlider con 17 niveles de potencia
- 3 zonas de inducción con función boost para cada zona
  - 1 zona gigante de 28 cm
  - 1 zona de 21 cm
  - 1 zona de 15 cm
- Control de temperatura del aceite fryingSensor con 4 niveles
- Funciones: quickStart, memoria, limpieza, silencio
- Indicador de energía consumida
- Programación de tiempo y avisador acústico para cada zona
- Seguridad para niños
- Autodesconexión de seguridad
- Potencia total de la placa limitable
- Potencia total máxima de la placa: 7,4 kW

- Combinación perfecta con placas de diseño topClass

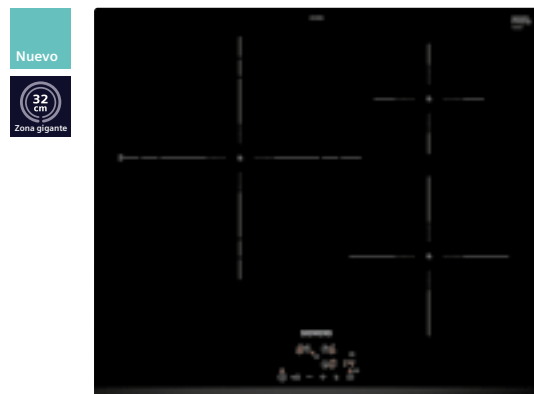
**Accesorios**

- Accesorios opcionales: ver [página 30](#)

**Medidas (ancho x fondo)**

- Dimensiones del aparato: 602 x 520 mm
- Dimensiones de encastre: 560 x 490 mm

## Placas de inducción



**EH631BDB6E**

EAN: 4242003935750

Terminación bisel delantero, 60 cm

Precio de ref.  
**729 €**

iQ300

[Ver planos →](#)

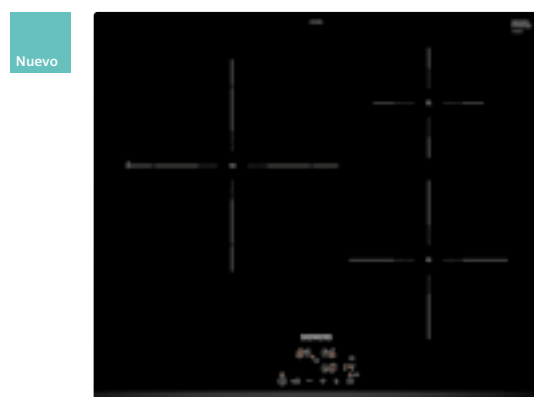
[Ver tablas →](#)

### Prestaciones

- Control easyTouch con 17 niveles de potencia
- 3 zonas de inducción con función boost para cada zona
  - 1 zona gigante triple de 32 cm
  - 1 zona de 21 cm
  - 1 zona de 15 cm
- Funciones: quickStart, memoria, silencio
- Programación de tiempo y avisador acústico para cada zona
- Seguridad para niños
- Autodesconexión de seguridad
- Potencia total de la placa limitable
- Potencia total máxima de la placa: 7,4 kW

### Medidas (ancho x fondo)

- Dimensiones del aparato: 592 x 522 mm
- Dimensiones de encastre: 560 x 490 mm



**EH631BJB6E**

EAN: 4242003934777

Terminación biselada, 60 cm

Precio de ref.  
**615 €**

iQ100

[Ver planos →](#)

[Ver tablas →](#)

### Prestaciones

- Control easyTouch con 17 niveles de potencia
- 3 zonas de inducción con función boost para cada zona
  - 1 zona gigante de 28 cm
  - 1 zona de 21 cm
  - 1 zona de 15 cm
- Funciones: quickStart, memoria, silencio
- Programación de tiempo y avisador acústico para cada zona
- Seguridad para niños
- Autodesconexión de seguridad
- Potencia total de la placa limitable
- Potencia total máxima de la placa: 7,4 kW

### Medidas (ancho x fondo)

- Dimensiones del aparato: 592 x 522 mm
- Dimensiones de encastre: 560 x 490 mm

## Placas de gas



**ER9A6SB70**

EAN: 4242003925706

Cristal vitrocerámico negro con terminación topClass, 90 cm

Precio de ref.  
**1.169 €**

iQ700 (Top)

[Ver planos →](#)

[Ver tablas →](#)

### Prestaciones

- Cristal vitrocerámico de fácil limpieza
- 5 quemadores de gas:
  - Izquierda: quemador Wok de hasta 6 kW
  - Centro detrás: quemador auxiliar de hasta 1,1 kW
  - Centro delante: quemador estándar de hasta 1,9 kW
  - Detrás derecha: quemador rápido de hasta 2,8 kW
  - Delante derecha: quemador estándar de hasta 1,9 kW
- 1 quemador Wok con regulación dual de llama
- stepFlame: preciso control de 9 niveles de potencia de la llama
- Encendido eléctrico integrado en el mando
- Parrillas de hierro fundido lavables en lavavajillas

- Seguridad gasStop
- Indicador de calor residual
- Preparada para gas natural
- Placa compatible con gas renovable biometano usando los inyectores para gas natural
- Combinación perfecta con el resto de placas de cristal vitrocerámico diseño topClass

### Accesorios

- Anillo para Wok incluido
- Inyectores de gas butano incluidos

### Medidas (ancho x fondo)

- Dimensiones del aparato: 912 x 520 mm
- Dimensiones de encastre: 850 x 490 mm



**EP7A6QB90**

EAN: 4242003742549

Cristal templado negro, 75 cm

Precio de ref.  
**645 €**

iQ500

[Ver planos →](#)

[Ver tablas →](#)

### Prestaciones

- 5 quemadores de gas:
  - Detrás izquierda: quemador estándar de hasta 1,75 kW
  - Detrás derecha: quemador rápido de hasta 3 kW
  - Centro: quemador Wok de hasta 4 kW
  - Delante izquierda: quemador auxiliar de hasta 1 kW
  - Delante derecha: quemador estándar de hasta 1,75 kW
- stepFlame: preciso control de 9 niveles de potencia de la llama
- Encendido eléctrico integrado en el mando
- Cristal templado de fácil limpieza
- Parrillas de hierro fundido

- Seguridad gasStop
- Posibilidad de instalación sobre encimera o enrasada
- Preparada para gas natural
- Placa compatible con gas renovable biometano usando los inyectores para gas natural

### Accesorios

- Inyectores de gas butano incluidos

### Medidas (ancho x fondo)

- Dimensiones del aparato: 752 x 520 mm
- Dimensiones de encastre: 560 x 490 mm



**EP6A6CB20**

EAN: 4242003742372

Cristal templado negro, 60 cm

Precio de ref.  
**479 €**

iQ500

[Ver planos →](#)

[Ver tablas →](#)

### Prestaciones

- 3 quemadores de gas:
  - Izquierda: quemador Wok de hasta 4 kW
  - Detrás derecha: quemador rápido de hasta 3 kW
  - Delante derecha: quemador auxiliar de hasta 1 kW
- stepFlame: preciso control de 9 niveles de potencia de la llama
- Encendido eléctrico integrado en el mando
- Cristal templado de fácil limpieza
- Parrillas de hierro fundido
- Seguridad gasStop
- Posibilidad de instalación sobre encimera o enrasada
- Preparada para gas natural
- Placa compatible con gas renovable biometano usando los inyectores para gas natural

### Accesorios

- Inyectores de gas butano incluidos

### Medidas (ancho x fondo)

- Dimensiones del aparato: 590 x 520 mm
- Dimensiones de encastre: 560 x 490 mm

## Placa dominó 40 cm Teppan Yaki



### Prestaciones

- Control touchSlider
- Regulación electrónica de temperatura: 160-240°C
- Gran superficie de cocción de acero inoxidable de 292-344 mm**
- Tapa de cristal vitrocerámico
- 2 zonas de cocción con regulación independiente de la zona delantera
- Funciones: mantener caliente (70 °C), limpieza (40 °C), silencio, alarma
- Avisador acústico para cada zona
- Cronómetro
- Indicador de calor residual
- Autodesconexión de seguridad
- Combinación perfecta con placas de diseño topClass

### Accesorios

- 2 espátulas incluidas
- HZ394301: accesorio de unión necesario para combinación con otros modelos topClass

### Medidas (ancho x fondo)

- Dimensiones del aparato: 392 x 520 mm
- Dimensiones de encastre: 360 x 490 mm

**ET475FYB1E**

EAN: 4242003689127

Precio de ref.  
**1.929 €**

Terminación topClass, 40 cm

iQ500 (Top)

[Ver planos →](#)

[Ver tablas →](#)

## Placas dominó 30 cm



### Prestaciones

- Quemador de gas:
  - Centro: quemador Wok de hasta 6 kW
- 1 quemador Wok con regulación dual de llama**
- stepFlame**: preciso control de 9 niveles de potencia de la llama
- Encendido eléctrico integrado en el mando
- Cristal vitrocerámico de fácil limpieza
- Parrillas de hierro fundido lavables en lavavajillas**
- Seguridad gasStop
- Indicador de calor residual
- Preparada para gas natural
- Placa compatible con gas renovable biometano usando los inyectores para gas natural
- Combinación perfecta con el resto de placas de cristal vitrocerámico diseño topClass

### Accesorios

- Anillo para Wok incluido
- Inyectores de gas butano incluidos
- HZ394301: accesorio de unión necesario para combinación con otros modelos topClass

### Medidas (ancho x fondo)

- Dimensiones del aparato: 302 x 520 mm
- Dimensiones de encastre: 270 x 490 mm

**ER3A6AB70**

EAN: 4242003925652

Precio de ref.  
**519 €**

Terminación topClass, 30 cm

iQ700

[Ver planos →](#)

[Ver tablas →](#)



### Prestaciones

- 2 quemadores de gas
  - Centro detrás: quemador rápido de hasta 2,8 kW
  - Centro delante: quemador estándar de hasta 1,9 kW
- stepFlame**: preciso control de 9 niveles de potencia de la llama
- Encendido eléctrico integrado en el mando
- Cristal vitrocerámico de fácil limpieza
- Parrillas de hierro fundido lavables en lavavajillas**
- Seguridad gasStop
- Indicadores de calor residual
- Preparada para gas natural
- Placa compatible con gas renovable biometano usando los inyectores para gas natural
- Combinación perfecta con el resto de placas de cristal vitrocerámico diseño topClass

### Accesorios

- Inyectores de gas butano incluidos
- HZ394301: accesorio de unión necesario para combinación con otros modelos topClass

### Medidas (ancho x fondo)

- Dimensiones del aparato: 302 x 520 mm
- Dimensiones de encastre: 270 x 490 mm

**ER3A6BB70**

EAN: 4242003925669

Precio de ref.  
**475 €**

Terminación topClass, 30 cm

iQ700

[Ver planos →](#)

[Ver tablas →](#)

## Placas dominó 30 cm



### Prestaciones

- Control touchSlider con 17 niveles de potencia
- 1 zona flexInducción de 21 x 40 cm con función boost**
- Funciones: powerMove, quickStart, memoria, limpieza, silencio
- Programación de tiempo y avisador acústico para cada zona
- Cronómetro
- Indicador de energía consumida
- Seguridad para niños
- Autodesconexión de seguridad
- Potencia total de la placa limitable

- Combinación perfecta con placas de diseño topClass

### Accesorios

- HZ394301: accesorio de unión necesario para combinación con otros modelos topClass

### Medidas (ancho x fondo)

- Dimensiones del aparato: 302 x 520 mm
- Dimensiones de encastre: 270 x 490 mm

**EX375FXB1E**

EAN: 4242003697405

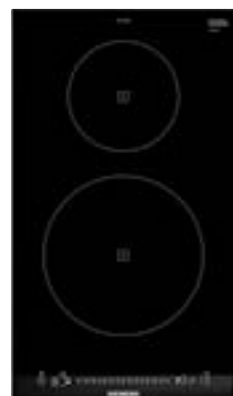
Precio de ref.  
**685 €**

Terminación topClass, 30 cm

iQ700

[Ver planos →](#)

[Ver tablas →](#)



### Prestaciones

- Control touchSlider con 17 niveles de potencia
- 2 zonas de inducción con función boost para cada zona
  - 1 zona de 21 cm
  - 1 zona de 15 cm
- Funciones: quickStart, memoria, limpieza, silencio
- Programación de tiempo y avisador acústico para cada zona
- Cronómetro
- Indicador de energía consumida
- Seguridad para niños
- Autodesconexión de seguridad
- Potencia total de la placa limitable
- Indicador de calor residual

- Combinación perfecta con placas de diseño topClass

### Accesorios

- HZ394301: accesorio de unión necesario para combinación con otros modelos topClass

### Medidas (ancho x fondo)

- Dimensiones del aparato: 302 x 520 mm
- Dimensiones de encastre: 270 x 490 mm

**EH375FBB1E**

EAN: 4242003691731

Precio de ref.  
**549 €**

Terminación topClass, 30 cm

iQ100

[Ver planos →](#)

[Ver tablas →](#)



**HZ394301**

EAN: 4242003421093

Precio de ref.  
**49 €**

### Accesorio de unión

- Accesorio de unión oculto para combinar placas dominó entre sí o con placas con diseño topClass, excepto la placa de 35 cm de fondo, las placas con TFT y las placas de inducción de 70 cm

## Placas vitrocerámicas



**ET631FKP8E**

EAN: 4242003898352

Precio de ref.  
**395 €**

Terminación bisel delantero, 60 cm

iQ300

[Ver planos →](#)

[Ver tablas →](#)

### Prestaciones

- Control touchSlider con 17 niveles de potencia
- 3 zonas vitrocerámicas:
  - 1 zona gigante doble de 28/21 cm con función boost
  - 1 zona doble de 18/12 cm con función boost
  - 1 zona de 15 cm
- Funciones: memoria, limpieza, silencio
- Programación de tiempo y avisador acústico para cada zona
- Seguridad para niños
- Indicador de energía consumida
- Indicador de calor residual
- Autodesconexión de seguridad

### Medidas (ancho x fondo)

- Dimensiones del aparato: 592 x 522 mm
- Dimensiones de encastre: 560 x 490 mm



**ET61RBKB8E**

EAN: 4242003898284

Precio de ref.  
**349 €**

Terminación cristal, 60 cm

iQ300

[Ver planos →](#)

[Ver tablas →](#)

### Prestaciones

- Control easyTouch con 17 niveles de potencia
- 3 zonas vitrocerámicas:
  - 1 zona gigante doble de 28/21 cm
  - 1 zona de 18 cm
  - 1 zona de 15 cm
- Funciones: boost, memoria, silencio
- Programación de tiempo y avisador acústico para cada zona
- Seguridad para niños
- Indicador de calor residual
- Autodesconexión de seguridad

### Medidas (ancho x fondo)

- Dimensiones del aparato: 592 x 522 mm
- Dimensiones de encastre: 560 x 490 mm



**ET63RBEA8E**

EAN: 4242003898376

Precio de ref.  
**329 €**

Terminación bisel delantero, 60 cm

iQ100

[Ver planos →](#)

[Ver tablas →](#)

### Prestaciones

- Control easyTouch con 17 niveles de potencia
- 4 zonas vitrocerámicas:
  - 1 zona de 21 cm
  - 1 zona de 18 cm
  - 2 zonas de 15 cm
- Funciones: memoria, silencio
- Seguridad para niños
- Indicador de calor residual
- Autodesconexión de seguridad

### Medidas (ancho x fondo)

- Dimensiones del aparato: 592 x 522 mm
- Dimensiones de encastre: 560 x 490 mm

## Accesorios placas



**HZ39050**

EAN: 4242003717349

Precio de ref.  
**119 €**

### cookingSensor

- Sensor de cocción para las placas EX975KXW1E, EX875KYW1E, EX875LX67E, EX775LYE4E, EX675JYW1E. Incluye 5 anillos de fijación



**HEZ390011**

EAN: 4242002672991

Precio de ref.  
**125 €**

### Fuente de asados con tapa

- Fuente rectangular especialmente diseñada para placas iQ700 flexInducción
- Superficie útil: 30,8 x 22 cm
- Capacidad: 6,5 l



**HEZ390012**

EAN: 4242002728681

Precio de ref.  
**59 €**

### Rejilla para cocción al vapor

- Parrilla para combinar con la fuente HEZ390011 y cocinar al vapor



**HZ390512**

EAN: 4242003617755

Precio de ref.  
**249 €**

### Plancha Teppan Yaki

- Plancha Teppan Yaki especialmente diseñada para las placas iQ700 flexInducción
- Compatible con control de temperatura del aceite: fryingSensor
- Superficie útil: 38 x 21 cm



**HZ390522**

EAN: 4242003616024

Precio de ref.  
**179 €**

### Grill

- Grill especialmente diseñado para las placas iQ700 flexInducción
- Compatible con control de temperatura del aceite: fryingSensor
- Superficie útil: 36 x 17 cm



**HEZ9SE030**

EAN: 4242005195596

Precio de ref.  
**160 €**

### Set de ollas y sartén

- Apto para placas de inducción, vitrocerámicas y gas
- Cacerola: Ø de la base 14 cm, Ø de la boca 16 cm
- Cacerola: Ø de la base 18 cm, Ø de la boca 20 cm
- Sartén: Ø de la base 22 cm, Ø de la boca 26 cm



**HEZ390250**

EAN: 4242002881379

Precio de ref.  
**99 €**

### Sartén Ø de la base 28 cm

- Sartén especial para placas con control de temperatura del aceite: fryingSensor
- Ø de la base: 28 cm
- Ø de la boca: 34 cm



**HEZ390230**

EAN: 4242002479828

Precio de ref.  
**70 €**

### Sartén Ø de la base 21 cm

- Sartén especial para placas con control de temperatura del aceite: fryingSensor
- Ø de la base: 21 cm
- Ø de la boca: 26 cm



**HEZ390220**

EAN: 4242002479811

Precio de ref.  
**65 €**

### Sartén Ø de la base 19 cm

- Sartén especial para placas con control de temperatura del aceite: fryingSensor
- Ø de la base: 19 cm
- Ø de la boca: 24 cm



**HEZ390210**

EAN: 4242002479705

Precio de ref.  
**50 €**

### Sartén Ø de la base 15 cm

- Sartén especial para placas con control de temperatura del aceite: fryingSensor
- Ø de la base: 15 cm
- Ø de la boca: 20 cm



**HEZ390240**

EAN: 4242003570418

Precio de ref.  
**109 €**

### Paella 32 cm

- Recomendada para la zona de 32 cm
- Ø de la base: 31 cm
- Ø de la boca: 40 cm

Prestaciones de producto	32	→
Resumen de gama	37	→
Fichas de producto	39	→
Accesorios	33	→
Modos Demo	84	→
Planos de instalación	92	→
Tablas técnicas	109	→

# Extracción Siemens

## Opciones para todas las cocinas

Ya sea instalada en la pared, colgada sobre una isla o discreta en el techo, integrada en una placa u oculta en el armario superior, las campanas extractoras Siemens de última generación garantizan un ambiente tranquilo y libre de humos. Una gama diseñada para atraer a las cocinas más exigentes con sus diseños distintivos y su potente rendimiento.

## Soluciones potentes y silenciosas

### Siempre bajo control

Gracias a Home Connect, podrás **controlar la campana desde la placa**, desde tu móvil o a través de tu voz. Recibe **notificaciones** cuando los filtros alcancen su porcentaje de saturación. Consigue la atmósfera deseada en tu cocina regulando la calidez o el color de la iluminación en aquellos modelos con **emotionLight**, y si tienes una incidencia con tu campana, el Servicio Técnico Oficial puede conectarse **para diagnosticar el problema de forma remota**, evitando visitas innecesarias.

### Un soplo de aire fresco

Gracias a nuestro innovador **motor iQdrive™**, las campanas Siemens se encuentran entre los productos más silenciosos del mercado. Activando la **Función auto**, los sensores inteligentes ajustan automáticamente el nivel de extracción para reducir los niveles de ruido y garantizar un rendimiento óptimo.



Más información de campanas Siemens en <https://www.siemens-home.bsh-group.com/es/catalogo-electrodomesticos/cocina/campanas-extractoras>



# Ahora más discretos que nunca



## Extractor telescópico de encimera

El extractor telescópico de encimera Siemens con acabado en cristal aúna el diseño más revolucionario con las prestaciones más avanzadas, siguiendo las últimas tendencias que apuestan por espacios flexibles, luminosos y sin límites.

### Elegante y vanguardista

Un cristal de borosilicato, muy resistente y fácil de limpiar, permite que nada interrumpa la vista del cocinero. Cuando no se usa, se oculta para aportar una mayor sensación de amplitud en tu cocina.

### Potente y silencioso

La nueva tecnología de aire guiado **Guided Air** genera una cortina de aire que impide la dispersión de humo por la estancia, garantizando la máxima eficiencia, con independencia de la zona de la placa desde la que se cocine.

### Filtros de fácil acceso

Pulsando un botón, los filtros antigrasa aparecen en la superficie para retirarlos con facilidad. Son de acero inoxidable y se pueden lavar cómodamente en el lavavajillas.



### BLOG

#### Instálalo como quieras

El extractor telescópico de encimera permite una gran flexibilidad a la hora de planificar el espacio. Tanto en recirculación como con salida de aire al exterior, su motor puede instalarse de tres formas:



#### Motor frontal

Desde 750 mm de profundidad de encimera. La profundidad de los cajones inferiores debe reducirse.



#### Motor trasero

Profundidad de encimera variable. Todos los cajones pueden conservar su tamaño.



#### Motor disociado

Desde 750 mm de profundidad de encimera. Todos los cajones pueden conservar su tamaño.

Además, puede instalarse junto con la placa en un mismo hueco de encastre, combinando con placas de 90 cm de Siemens, utilizando el accesorio de unión LZ29WWY12. También puede instalarse en dos huecos de encastre diferentes.



## ▶ Campanas decorativas integradas

Las campanas decorativas integradas son la solución perfecta para aprovechar al máximo el espacio en el mueble alto, sin renunciar a un diseño discreto y minimalista.

Utiliza ambos lados de la campana para colocar libros de cocina, especias, recipientes... pues cada lado soporta hasta 10 kg de peso. Su elegante visera de cristal negro se abre para una extracción más eficiente y, cuando terminas de usarla, se oculta de nuevo logrando un diseño totalmente integrado.

### BLOG

## Extractores de techo

Con un diseño perfecto y la más avanzada tecnología, Siemens ofrece soluciones de extracción de techo adaptadas a las cocinas más exigentes, para un espacio limpio y sin obstáculos.

El modelo en cristal retroiluminado permite ajustar la calidez de la iluminación, integrándose a la perfección en el ambiente de tu cocina.

Gracias al **motor iQdrive™**, los extractores de techo alcanzan potencias de extracción de hasta 933 m³/h, que garantizan un aire limpio en todo momento. Los dos **modelos slim** son perfectos para alturas de techo más reducidas, ya que únicamente cuentan con 20 cm de altura de cuerpo.





# ¿Cómo elegir una campana?

Dos aspectos fundamentales:

## 1. El tamaño de la cocina.

Este factor determina el volumen de aire real que hay que renovar. Con este valor se puede determinar la **capacidad de extracción necesaria** medida en m<sup>3</sup>/h, es decir, el volumen de aire que hay que renovar cada hora.

Para una renovación adecuada de aire en la zona de cocción es necesario que la campana renueve entre 6 y 12 veces el volumen de la estancia a la hora, a mínima y máxima velocidad respectivamente.

Siemens recomienda realizar este cálculo y **elegir siempre la campana que mejor se ajuste a las necesidades de renovación de aire de la cocina**, atendiendo siempre a los valores de extracción de la campana según norma UNE/EN 61591.

Una vez definido el valor de la capacidad de extracción mínima necesaria, se debe elegir el tamaño apropiado de la campana para la zona de cocción. **Lo óptimo es que el ancho de la campana sea igual o mayor que el ancho de la placa**, consiguiendo una menor dispersión de humos y una renovación del aire de la cocina en menos tiempo.

## 2. La instalación óptima.

La instalación es clave para conseguir un buen funcionamiento de la campana. Siemens recomienda utilizar conductos del mayor diámetro posible y de corto recorrido; que los tubos sean lisos, evitar salidas parcialmente bloqueadas, reducir la utilización de codos y evitar utilizar codos con el interior recto.

Para conseguir una instalación perfecta, Siemens dispone de accesorios **lisos circulares de diámetro 150 mm y tubos planos de sección equivalente<sup>1</sup>**, con los que se puede realizar una configuración estándar de instalación.

<sup>1</sup> Siemens recomienda utilizar conductos de 150 mm de diámetro, en caso de necesitar hacer una reducción de sección, cuanto más lejos esté de la salida de la campana, mejor será el rendimiento.

## ¿Necesitas que te asesoremos?

Contáctanos en [consultas.campanas@bshg.com](mailto:consultas.campanas@bshg.com)

### Servicio Preventa de Asesoramiento online en campanas.

Consiste en un **cálculo teórico** que permite determinar cómo se va a comportar una determinada campana, en una determinada instalación.

El sistema permite cruzar las curvas de comportamiento de nuestros motores con las de la instalación.

Envíanos la información sobre tamaño de la cocina y las características de la instalación (metros de tubo, diámetro, número de codos, etc.), y te orientaremos en la elección de la mejor campana.

Este servicio **totalmente gratuito** incluye la elaboración de un informe técnico personalizado en el que se detalla la pérdida de carga de esa instalación y el comportamiento que puede tener una determinada campana en función de los datos suministrados.

### Servicio Preventa de Asesoramiento a domicilio en campanas.

Tras una valoración online y en el caso de que sea necesario, un técnico de Siemens, especialista en extracción, realizará en el hogar un **cálculo real** de la pérdida de carga que va a tener en una determinada instalación<sup>2</sup>. Esta medición se realiza con un equipo desarrollado y patentado por Siemens.

Con ello, se detallarán las recomendaciones pertinentes para una correcta elección del sistema de extracción necesario.


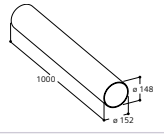

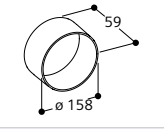

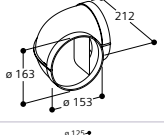

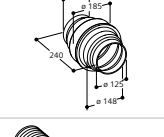

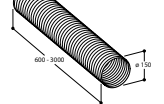
Resulta especialmente recomendable en aquellos casos en los que no se disponga de información suficiente sobre el recorrido de los conductos de extracción.

Este servicio tiene un **coste de 90 €**, que incluye mano de obra y desplazamiento del técnico que hace la instalación, realización de mediciones reales y elaboración del informe técnico.

<sup>2</sup> Para poder hacer la medición es necesario tener la instalación, pero no la campana instalada.

## Accesorios especiales para la instalación de campanas con salida de aire al exterior.


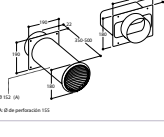

### Conductos circulares

	Plano técnico	Descripción	VIB	EAN	Precio
		Conducto cilíndrico 150 mm, 1.000 mm longitud	AD752010	4242006189617	25 €
		Conector cilíndrico 150 mm	AD754090	4242006191030	15 €
		Conector cilíndrico 150 mm	AD752030	4242006189624	20 €
		Accesorio anticondensación	AD752070	4242006189631	80 €
		Conducto aluminio flexible circular 150 mm Ø	LZ31XXX11	4242003911037	79 €

### Cinta adhesiva para la unión de conductos

	Descripción	VIB	EAN	Precio
	Cinta adhesiva para unión de tubos	AD990090	4242006189785	15 €

### Pasamuros

	Plano técnico	Descripción	VIB	EAN	Precio
		Pasamuros telescópico blanco salida cilíndrica Ø150 mm con entrada cilíndrica o rectangular	<b>Nuevo</b> AD750054	4242006294076	420 €
		Pasamuros rectangular acero 150 mm Ø	<b>Nuevo</b> AD850050	4242006189686	140 €

# Accesorios especiales para la instalación de campanas con salida de aire al exterior.

## Conductos rectangulares

Sección equivalente a diámetro 150 mm. Se recomienda emplear estos conductos cuando no existe espacio suficiente para diámetro 150 mm y son necesarios para la salida a exterior de los extractores de techo slim de altura 20 cm (LR96CBS20 y LR26CBS20), para montaje del motor desdoblado del extractor de encimera LD98WMM60 y para instalación de placas con extractor integrado EX875LX67E y ED731FQ15E.

	Plano técnico	Descripción	VIB	EAN	Precio
		Conducto rectangular 89 x 222 mm, 500 mm longitud	HZ9VDSM1	4242003890653	19 €
		Conducto rectangular 89 x 222 mm, 1.000 mm longitud	HZ9VDSM2	4242003890660	35 €
		Codo vertical 90° rectangular	HZ9VDSB2	4242003890684	25 €
		Codo horizontal 90° rectangular	HZ9VDSB1	4242003890677	29 €
		Codo vertical 90° rectangular encimeras de 65 cm	HZ9VDSB3	4242003890691	25 €
		Codo vertical 90° rectangular encimeras de 60 cm	HZ9VDSB4	4242003900253	25 €
		Conector para tubos rectangulares 89 x 222 mm	HZ9VDS1	4242003890882	19 €
		Conector mixto rectangular/circular	HZ9VDSIO	4242003890899	25 €
		Conector mixto 90° rectangular/circular	HZ9VDSI1	4242003890905	25 €
		Conector metálico mixto rectangular/circular 150 mm Ø, ángulo 90°	LZ31WWX11	4242003911020	89 €
		Conector flexible hembra	HEZ9VDS2	4242003900246	39 €

# Instalación en recirculación.

## Recomendación de instalación

El funcionamiento en recirculación de aire está especialmente indicado para aquellas viviendas con un sistema de ventilación deficiente o sin posibilidad de salida de aire.

En el caso que, con una instalación de salida de aire al exterior las pérdidas de extracción fueran superiores al 40%, se recomienda instalar la campana en recirculación.

El ahorro energético es una gran ventaja de esta instalación: no se desperdicia la calefacción en invierno ni la refrigeración en verano.

## Reducción de olor con el mínimo ruido

Este sistema presenta una reducción de olor de hasta el 95% y la vida útil de los filtros varía entre 6 meses y 10 años, según el filtro elegido.

Con los filtros de alta eficiencia, se consigue reducir el ruido hasta 3 dB respecto a los sistemas convencionales de recirculación.

## Instalación

La instalación y mantenimiento de los filtros de carbón activo es muy sencilla y depende del tipo de campana.

## Filtros de alta eficiencia antipolen

Permiten respirar un aire más limpio en la cocina, gracias a una tercera capa de impregnación biofuncional, la cual reduce al mínimo la presencia de alérgenos presentes en el polen. Existen 4 versiones:

1. Kit antipolen de alta eficiencia integrado: permite integrar el filtro directamente en el tubo decorativo de manera que quede totalmente invisible.

	Referencia	EAN	Precio ref.	Válido para:
	LZ21WWI17	4242003891148	235 €	Extractor telescópico de encimera LD98WMM60
	LZ21WWB16	4242003890615	99 €	Extractor telescópico de encimera (repuesto) LD98WMM60
	LZ11DXI16*	4242003861790	109 €	Campanas de pared iQ300 e iQ100 LC97BHM50, LC96BHM50, LC66BHM50, LC96BBC50, LC96BBC60
	LZ11CXI16*	4242003861783	139 €	Campana inclinada LC87KEM60
	LZ11AFV16	4242003887639	109 €	Campanas verticales LC97FVW20, LC97FVW60
	LZ11AKV16	4242003888261	109 €	Campanas inclinadas LC91KWW20, LC91KWW60, LC87KHM60, LC87KHM20

2. Kit antipolen de alta eficiencia: permite llevar el tubo decorativo a techo y es accesible por delante.

	Referencia	EAN	Precio ref.	Válido para:
	LZ22CXC56	4242003861981	285 €	Campanas de isla LF91BUV50, LF97BCP50
	LZ12CXC56	4242003861967	459 €	Campanas de pared iQ700 e iQ500 de 90 cm LC91BUV50, LC91BUR50, LC98BIP50, LC97BHP50
	LZ11FXC56	4242003861943	215 €	Campana de pared iQ500 de 70 cm LC77BHP50 Campanas de pared iQ300 e iQ100 LC97BHM50, LC96BHM50, LC66BHM50, LC96BBC50

\*Los filtros LZ11DXI16 y LZ11CXI16 son accesibles desde la parte superior. Necesario dejar 25 cm a techo.

## Instalación en recirculación.

3. Kit antipolen de alta eficiencia para telescópicas y módulos de integración: se coloca dentro del mismo mueble superior.

	Referencia	EAN	Precio ref.	Válido para:	
	LZ11XC16	4242003861806	215 €	Campanas telescópicas iQ700, iQ500 e iQ300	LI99SA684, LI69SA684, LI97SA531, LI67SA531
Módulos de integración				LB89585M, LB79585M, LB59584M	
Campanas decorativas integradas				LJ97BAM60, LJ67BAM60	

4. Kit antipolen de alta eficiencia para campanas de techo: se integra en el techo a una distancia mínima de un metro desde la campana.

	Referencia	EAN	Precio ref.	Válido para:	
	LZ21JCC26	4242003861813	439 €	Extractores de techo (color blanco)	LR99CQS20, LR27CBS20, LR97CBS20
	LZ21JCC56	4242003861820	459 €	Extractores de techo (color inox)	LR99CQS20, LR27CBS20, LR97CBS20
	LZ21JXC21*	4242003868232	459 €	Extractores de techo slim (color blanco)	LR26CBS20, LR96CBS20

### Filtros de larga duración

Gracias a esta tecnología es posible liberar de olores los filtros gracias a la posibilidad de regenerarlos en el horno.

Es recomendable realizar este proceso cada cuatro meses a 200°C durante 2 horas (excepto el del extractor de encimera que requiere una regeneración a 100°C durante 1 hora). Se consigue una vida útil de hasta 10 años del filtro y hasta un 90% de reducción de olores.

Kit de recirculación de larga duración.

	Referencia	EAN	Precio ref.	Válido para:	
	LZ20JCD20 (color blanco)	4242003836071	659 €	Extractores de techo	LR99CQS20, LR27CBS20, LR97CBS20
	LZ20JCD50 (color inox)	4242003836088	659 €	Extractores de techo	LR99CQS20, LR27CBS20, LR97CBS20
	LZ22FXD51	4242003877197	469 €	Campanas de isla	L91BUIV50, LF97BCP50
	LZ10AFR00	4242003774366	359 €	Campanas verticales	LC97FVW20, LC97FVW60
	LZ10AKR00	4242003774427	359 €	Campanas inclinadas	LC91KWW60, LC91KWW20, LC87KHM60, LC87KHM20
	LZ11ITD11	4242003877173	479 €	Campanas telescópicas iQ700, iQ500 e iQ300	LI99SA684, LI69SA684, LI97SA531, LI67SA531
Módulos de integración				LB89585M, LB79585M, LB59584M	
Campanas decorativas integradas				LJ97BAM60, LJ67BAM60	
	LZ21WWJ12	4242003886236	779 €	Extractor telescópico de encimera	LD98WMM60
	LZ10FXJ05	4242003835371	295 €	Campanas de pared iQ700 e iQ500	LC91BUIV50, LC91BUR50, LC98BIP50, LC97BHP50, LC77BHP50
	LZ10FXJ00	4242003832158	295 €	Campanas de pared iQ300 e iQ100	LC97BHM50, LC96BHM50, LC66BHM50, LC96BBC50, LC96BBC60
Campana inclinada				LC87KEM60	

\*No es antipolen.

Para más información consultar [siemens-home.bsh-group.es](http://siemens-home.bsh-group.es).

### Kit de recirculación

Kit de recirculación estándar (no alta eficiencia).

	Referencia	EAN	Precio ref.	Válido para:	
	LZ22CBI14	4242003903599	75 €	Campanas de isla	LF91BUIV50, LF97BCP50
	LZ12CBI14	4242003903551	75 €	Campanas de pared iQ700 e iQ500 de 90 cm	LC91BUIV50, LC91BUR50, LC98BIP50, LC97BHP50
	LZ11CBI14	4242003903506	75 €	Campana de pared iQ500 de 70 cm	LC77BHP50
	LZ11DXI14	4242003903520	75 €	Campanas de pared iQ300 e iQ100	LC97BHM50, LC96BHM50, LC66BHM50, LC96BBC50
	LZ10DXU00 <span style="color: green;">Nuevo</span>	4242003813317	139 €	Campana de pared iQ100	LC96BBC60
	LZ12ITI14	4242003903575	65 €	Campanas telescópicas iQ700, iQ500 e iQ300	LI99SA684, LI69SA684, LI97SA531, LI67SA531
	LZ11ITI14	4242003903544	65 €	Campana telescópica iQ100	LI64MB521
	LZ16BI14	4242003906606	69 €	Campanas decorativas integradas	LJ97BAM60, LJ67BAM60

Kit de recirculación tradicional (no alta eficiencia).

	Referencia	EAN	Precio ref.	Válido para:	
	LZ11EKU11	4242003870921	69 €	Campanas inclinadas	LC87KEM60
	LZ55750	4242003681442	119 €	Módulos de integración	LB89585M, LB79585M, LB59584M

## Otros accesorios.

Soportes para falso techo de campanas de isla

	Plano técnico	Descripción	Referencia	EAN	Precio
		Altura mínima de falso techo 290 mm y máxima 500 mm	LZ12510	4242003445945	95 €
		Altura mínima de falso techo 580 mm y máxima 1.000 mm	LZ12530	4242003445969	159 €

## Otros accesorios.

### Conductos decorativos prolongadores

Para adaptar la medida del conducto decorativo a la altura del techo o del mueble alto.

#### Conducto telescópico prolongador 1 m (1,1 m en Isla)

	Referencia	EAN	Precio ref.	Válido para:	
	LZ10AXK50	4242003774465	149 €	Campanas verticales e inclinadas	LC97FVW20, LC97FVW60, LC91KWW20, LC91KWW60
	LZ12285*	4242003477885	259 €	Campanas de isla	LF91BUV50, LF97BCP50
	LZ12265	4242003542606	195 €	Campanas de pared iQ700 e iQ500 de 90 cm	LC91BUV50, LC91BUR50, LC98BIP50, LC97BHP50
	LZ12250	4242003440605	159 €	Campana de pared iQ500 de 70 cm	LC77BHP50
				Campanas de pared iQ300 e iQ100	LC97BHM50, LC96BHM50, LC66BHM50, LC96BBC50, LC87KEM60

#### Conducto telescópico prolongador 1,5 m (1,6 m en Isla)

	Referencia	EAN	Precio ref.	Válido para:	
	LZ10AXL50	4242003774472	205 €	Campanas verticales e inclinadas	LC97FVW20, LC97FVW60, LC91KWW20, LC91KWW60, LC87KHM20, LC87KHM60
	LZ12385*	4242003477892	355 €	Campanas de isla	LF91BUV50, LF97BCP50
	LZ12365	4242003542613	245 €	Campanas de pared iQ700 e iQ500 de 90 cm	LC91BUV50, LC91BUR50, LC98BIP50, LC97BHP50
	LZ12350	4242003440957	205 €	Campanas de pared iQ700 e iQ500 de 70 cm	LC77BHP50
				Campanas de pared iQ300 e iQ100	LC97BHM50, LC96BHM50, LC66BHM50, LC96BBC50, LC87KEM60

### Conductos prolongadores negros

	Descripción	Referencia	EAN	Precio ref.	Válido para:
	Conductos de acero esmaltado negro	LZ11AXE61	4242003868782	139 €	LC97FVW60, LC91KWW60, LC87KHM60
	Conducto prolongador negro, H (187-360) mm	LZ11IBN61	4242003906583	119 €	LJ97BAM60, LJ67BAM60
	Conducto prolongador negro, H (450-854) mm	LZ11IBK61	4242003906590	165 €	LJ97BAM60, LJ67BAM60

\*Necesario cursar pedido de soporte de falso techo cuando se pide un prolongador de tubo de campana de isla.

Para más información consultar [siemens-home.bsh-group.es](http://siemens-home.bsh-group.es).

### Accesorio para instalar campana telescópica de 90 cm en mueble de 90 cm de encastre

	Descripción	Referencia	EAN	Precio ref.	Válido para:
	Accesorio para instalar campana telescópica de 90 cm en mueble de 90 cm de encastre	LZ49200	4242003730836	59 €	LI99SA684, LI97SA531

### Frontales opcionales para campanas telescópicas

Descripción	Dimensiones en mm (ancho x alto x fondo)	Referencia	EAN	Precio ref.	Válido para:
Frontal diseño negro/inox	898 x 40 x 20	Código SAT 00579487	-	-	LI97SA531
Frontal negro	898 x 40 x 20	Código SAT 17005403	-	-	
Frontal blanco	898 x 40 x 20	Código SAT 17005402	-	-	
Frontal negro	598 x 40 x 20	LZ46561	4242003884614	79 €	LI67SA531
Frontal blanco	598 x 40 x 20	LZ46521	4242003884591	79 €	
Frontal diseño negro/inox	598 x 40 x 20	LZ46850	4242003730812	89 €	
Frontal acero	598 x 40 x 17	LZ46551	4242003884607	49 €	LI64MB521
Frontal negro	598 x 40 x 20	LZ46561	4242003884614	79 €	
Frontal blanco	598 x 40 x 20	LZ46521	4242003884591	79 €	

### Accesorios para ocultar campanas telescópicas

	Descripción	Referencia	EAN	Precio ref.	Válido para:
	Accesorio para ocultar campanas de 90 cm	LZ49601	4242003884652	179 €	LI99SA684, LI97SA531
	Accesorio para ocultar campanas de 60 cm	LZ46600	4242003730737	169 €	LI69SA684, LI67SA531


### Accesorios adicionales de instalación para extractor telescópico de encimera











	Descripción	Referencia	EAN	Precio ref.
	Set montaje motor exterior para extractor telescópico de encimera	LZ21WWM11	4242003886540	179 €
	Unión para instalación extractor telescópico de encimera con placas topClass	LZ29WWY12	4242003892527	149 €

# Extracción








		iQ700
Ancho		Cristal
Extractor telescópico de encimera	90 cm	 <p>LD98WMM60</p>



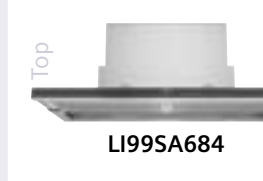







		iQ700	iQ500
Ancho		Cristal negro y acero inoxidable	Acero inoxidable
Campanas de isla	90 cm	 <p>LF91BUV50</p>	 <p>LF97BCP50</p>

		iQ700	iQ500	
Ancho		Falso techo 30 cm	Falso techo 20 cm	Falso techo 30 cm
Extractores de techo	120 cm		 <p>LR26CBS20</p>	 <p>LR27CBS20</p>
	90 cm	 <p>LR99CQS20</p>	 <p>LR96CBS20</p>	 <p>LR97CBS20</p>

		iQ700	iQ500	iQ300	iQ100
Ancho		touchControl con display	touchControl con display	touchControl	Control mecánico
Campanas decorativas de pared	90 cm	 <p>LC91BUV50</p>	 <p>LC98BIP50</p>	 <p>LC97BHM50</p>	 <p>LC96BBC50</p>
		 <p>LC91BUR50</p>	 <p>LC97BHP50</p>	 <p>LC96BHM50</p>	 <p>LC96BBC60</p>
	70 cm		 <p>LC77BHP50</p>		
	60 cm			 <p>LC66BHM50</p>	

# Extracción

		iQ700		iQ300
Ancho		Campanas verticales	Campanas inclinadas	Campanas inclinadas
Campanas decorativas de pared	90 cm	 LC97FVW60	 LC91KWW60	
		 LC97FVW20	 LC91KWW20	
	80 cm			 LC87KHM60
				 LC87KHM20
			 LC87KEM60	

		iQ700	iQ500	iQ300	iQ100
Ancho		touchControl	touchControl / Control electrónico	Control electrónico	Control mecánico
Campanas decorativas integradas	90 cm		 LI97BAM60		
	60 cm		 LI67BAM60		
Campanas telescópicas	90 cm	 LI99SA684		 LI97SA531	
	60 cm	 LI69SA684		 LI67SA531	 LI64MB521
Módulos de integración	86 cm		 LB89585M		
	70 cm		 LB79585M		
	52 cm		 LB59585M		

## Extractor telescópico de encimera



### LD98WMM60

EAN: 4242003907115

Diseño cristal, 90 cm

Precio de ref.

**2.665 €**

iQ700 (Top)

[Ver planos →](#)

[Ver tablas →](#)

#### Prestaciones

- Se conecta a tu móvil vía **Home Connect**
- **Opciones destacadas vía app:** control placa-campana, diagnóstico remoto y control por voz
- **Motor iQdrive™ con 10 años de garantía**
- **Guided Air:** tecnología de aire guiado
- **Función auto:** sensor de control de ambiente
- Regulación precisa de la extracción a través del control electrónico
- **touchControl con display**
- Aspiración perimetral
- Filtros de acero inoxidable lavables en lavavajillas
- Indicador electrónico de saturación de filtros antigrasa y de carbón activo
- 5 potencias de extracción
- Potencia intensiva con retracción automática
- **Potencia máxima de extracción: 833 m³/h (según UNE/EN 61591)**

- Potencia de extracción en nivel 3: 519 m³/h
- Potencia sonora en nivel 3: 62 dB (A)
- Funcionamiento a intervalos
- Desconexión automática temporizada
- Posibilidad de instalación en salida de aire al exterior o en recirculación

#### Accesorios opcionales

- Accesorios recirculación:
  - Kit de larga duración: LZ21WWJ12
  - Kit de alta eficiencia antipolen: LZ21WWI17
  - Repuesto filtros antipolen: LZ21WWB16
  - Set de montaje motor disociado: LZ21WWM11
- Unión para instalación con placas topClass: LZ29WWY12
- Más información en [páginas 33 a 36](#)

#### Medidas (alto x ancho x fondo)

- Aparato: 709-959 x 912 x 140 mm
- Encastre: 703 x 854 x 123 mm

## Extractores de techo



### LR99CQS20

EAN: 4242003831687

Cristal blanco retroiluminado. 90 x 50 cm

Precio de ref.

**2.629 €**

iQ700 (Top)

[Ver planos →](#)

[Ver tablas →](#)

#### Prestaciones

- Se conecta a tu móvil vía **Home Connect**
- **Opciones destacadas vía app:** control placa-campana, personalización de la iluminación, diagnóstico remoto y control por voz
- **Motor iQdrive™ con 10 años de garantía**
- **Función auto:** sensor de control de ambiente
- **Mando de control remoto**
- Aspiración perimetral
- Filtros lavables en lavavajillas
- Indicador electrónico de saturación de filtros antigrasa y de carbón activo
- **Interior blindado en blanco.** Limpieza fácil y segura
- 5 potencias de extracción
- Potencia intensiva con retracción automática
- **Potencia máxima de extracción: 933 m³/h (según UNE/EN 61591)**

- Potencia de extracción en nivel 3: 458 m³/h
- Potencia sonora en nivel 3: 56 dB (A)
- Funcionamiento a intervalos
- **Iluminación LED** regulable en intensidad
- Posibilidad de instalación en salida de aire al exterior o en recirculación
- **Calidez de la iluminación ajustable**
- Salida de motor direccionable a los 4 lados
- Desconexión automática temporizada

#### Accesorios opcionales

- Accesorios de recirculación:
  - Kit alta eficiencia antipolen: LZ21JCC26 (color blanco), LZ21JCC56 (color inox)
  - Kit de larga duración: LZ20JCD20 (color blanco), LZ20JCD50 (color inox)
- Más información en las [páginas 33 a 36](#)

#### Medidas (alto x ancho x fondo)

- Aparato: 315 x 900 x 500 mm
- Encastre: 299 x 888 x 487 mm



### LR27CBS20

EAN: 4242003834008

Cristal blanco con LEDs integrados. 120 x 50 cm

Precio de ref.

**1.999 €**

iQ500 (Top)

[Ver planos →](#)

[Ver tablas →](#)

#### Prestaciones

- Se conecta a tu móvil vía **Home Connect**
- **Opciones destacadas vía app:** control placa-campana, diagnóstico remoto y control por voz
- **Motor iQdrive™ con 10 años de garantía**
- **Función auto:** sensor de control de ambiente
- **Mando de control remoto**
- Aspiración perimetral
- Filtros lavables en lavavajillas
- Indicador electrónico de saturación de filtros antigrasa y de carbón activo
- **Interior blindado en acero inoxidable.** Limpieza fácil y segura
- 5 potencias de extracción
- Potencia intensiva con retracción automática
- **Potencia máxima de extracción: 798 m³/h (según UNE/EN 61591)**

- Potencia de extracción en nivel 3: 458 m³/h
- Potencia sonora en nivel 3: 56 dB (A)
- Funcionamiento a intervalos
- **Iluminación LED** regulable en intensidad
- Posibilidad de instalación en salida de aire al exterior o en recirculación
- Salida de motor direccionable a los 4 lados
- Desconexión automática temporizada

#### Accesorios opcionales

- Accesorios de recirculación:
  - Kit alta eficiencia antipolen: LZ21JCC26 (color blanco), LZ21JCC56 (color inox)
  - Kit de larga duración: LZ20JCD20 (color blanco), LZ20JCD50 (color inox)
- Más información en las [páginas 33 a 36](#)

#### Medidas (alto x ancho x fondo)

- Aparato: 300 x 1200 x 500 mm
- Encastre: 299 x 1188 x 487 mm



### LR97CBS20

EAN: 4242003831663

Cristal blanco con LEDs integrados. 90 x 50 cm

Precio de ref.

**1.869 €**

iQ500 (Top)

[Ver planos →](#)

[Ver tablas →](#)

#### Prestaciones

- Se conecta a tu móvil vía **Home Connect**
- **Opciones destacadas vía app:** control placa-campana, diagnóstico remoto y control por voz
- **Motor iQdrive™ con 10 años de garantía**
- **Función auto:** sensor de control de ambiente
- **Mando de control remoto**
- Aspiración perimetral
- Filtros lavables en lavavajillas
- Indicador electrónico de saturación de filtros antigrasa y de carbón activo
- **Interior blindado en acero inoxidable.** Limpieza fácil y segura
- 5 potencias de extracción
- Potencia intensiva con retracción automática
- **Potencia máxima de extracción: 798 m³/h (según UNE/EN 61591)**

- Potencia de extracción en nivel 3: 458 m³/h
- Potencia sonora en nivel 3: 56 dB (A)
- Funcionamiento a intervalos
- **Iluminación LED** regulable en intensidad
- Posibilidad de instalación en salida de aire al exterior o en recirculación
- Salida de motor direccionable a los 4 lados
- Desconexión automática temporizada

#### Accesorios opcionales

- Accesorios de recirculación:
  - Kit alta eficiencia antipolen: LZ21JCC26 (color blanco), LZ21JCC56 (color inox)
  - Kit de larga duración: LZ20JCD20 (color blanco), LZ20JCD50 (color inox)
- Más información en las [páginas 33 a 36](#)

#### Medidas (alto x ancho x fondo)

- Aparato: 300 x 900 x 500 mm
- Encastre: 299 x 888 x 487 mm

## Extractores de techo slim



### LR26CBS20

EAN: 4242003862940

Cristal blanco con LEDs integrados. 120 x 50 cm

Precio de ref.  
**2.139 €**

iQ500 (Top)

[Ver planos →](#)

[Ver tablas →](#)

#### Prestaciones

- **Se conecta a tu móvil vía Home Connect**
- **Opciones destacadas vía app:** control placa-campana, diagnóstico remoto y control por voz
- **Motor iQdrive™ con 10 años de garantía**
- **Función auto:** sensor de control de ambiente
- **Mando de control remoto**
- Aspiración perimetral
- Filtros lavables en lavavajillas
- Indicador electrónico de saturación de filtros antigrasa y de carbón activo
- **Interior blindado.** Limpieza fácil y segura
- 5 potencias de extracción
- Potencia intensiva con retracción automática
- **Potencia máxima de extracción: 735 m³/h (según UNE/EN 61591)**
- Potencia de extracción en nivel 3: 432 m³/h
- Potencia sonora en nivel 3: 61 dB (A)

- Funcionamiento a intervalos
- Posibilidad de instalación en salida de aire al exterior o en recirculación
- **Iluminación LED** regulable en intensidad
- Salida de motor direccionable a los 4 lados
- Desconexión automática temporizada

#### Accesorios opcionales

- Accesorios de recirculación:
  - Kit alta eficiencia: LZ21JXC21
- Más información en las [páginas 33 a 36](#)

#### Medidas (alto x ancho x fondo)

- Aparato: 189 x 1200 x 500 mm
- Encastre: 189 x 1186 x 485 mm



### LR96CBS20

EAN: 4242003862933

Cristal blanco con LEDs integrados. 90 x 50 cm

Precio de ref.  
**1.999 €**

iQ500 (Top)

[Ver planos →](#)

[Ver tablas →](#)

#### Prestaciones

- **Se conecta a tu móvil vía Home Connect**
- **Opciones destacadas vía app:** control placa-campana, diagnóstico remoto y control por voz
- **Motor iQdrive™ con 10 años de garantía**
- **Función auto:** sensor de control de ambiente
- **Mando de control remoto**
- Aspiración perimetral
- Filtros lavables en lavavajillas
- Indicador electrónico de saturación de filtros antigrasa y de carbón activo
- **Interior blindado.** Limpieza fácil y segura
- 5 potencias de extracción
- Potencia intensiva con retracción automática
- **Potencia máxima de extracción: 735 m³/h (según UNE/EN 61591)**
- Potencia de extracción en nivel 3: 432 m³/h
- Potencia sonora en nivel 3: 61 dB (A)

- Funcionamiento a intervalos
- Posibilidad de instalación en salida de aire al exterior o en recirculación
- **Iluminación LED** regulable en intensidad
- Salida de motor direccionable a los 4 lados
- Desconexión automática temporizada

#### Accesorios opcionales

- Accesorios de recirculación:
  - Kit alta eficiencia: LZ21JXC21
- Más información en las [páginas 33 a 36](#)

#### Medidas (alto x ancho x fondo)

- Aparato: 189 x 900 x 500 mm
- Encastre: 189 x 886 x 485 mm

## Campanas de isla



### LF91BUV50

EAN: 4242003832066

Isla, diseño Box Slim Premium. Ancho 90 cm

Precio de ref.  
**1.489 €**

iQ700 (Top)

[Ver planos →](#)

[Ver tablas →](#)

#### Prestaciones

- **Se conecta a tu móvil vía Home Connect**
- **Opciones destacadas vía app:** control placa-campana, diagnóstico remoto y control por voz
- **Motor iQdrive™ con 10 años de garantía**
- **Función auto:** sensor de control de ambiente
- **touchControl slider con display**
- Filtros de acero inoxidable lavables en lavavajillas
- Indicador electrónico de saturación de filtros antigrasa y de carbón activo
- **Interior blindado.** Limpieza fácil y segura
- 5 potencias de extracción
- Potencia intensiva con retracción automática
- **Potencia máxima de extracción: 980 m³/h (según UNE/EN 61591)**
- Potencia de extracción en nivel 3: 597 m³/h
- Potencia sonora en nivel 3: 62 dB (A)

- Posibilidad de instalación en salida de aire al exterior o en recirculación
- **Iluminación LED** regulable en intensidad
- Desconexión automática temporizada

#### Accesorios opcionales

- Accesorios de recirculación:
  - Kit estándar: LZ22CBI14
  - Kit alta eficiencia antipolen: LZ22CXC56
  - Kit de larga duración: LZ22FXD51
- Más información en las [páginas 33 a 36](#)

#### Medidas (ancho x fondo)

- Aparato: 898 x 600 mm



### LF97BCP50

EAN: 4242003832097

Isla, diseño Box Slim. Ancho 90 cm

Precio de ref.  
**939 €**

iQ500 (Top)

[Ver planos →](#)

[Ver tablas →](#)

#### Prestaciones

- **Motor iQdrive™ con 10 años de garantía**
- **touchControl con display**
- Filtros de aluminio lavables en lavavajillas
- Indicador electrónico de saturación de filtros antigrasa y de carbón activo
- **Interior blindado.** Limpieza fácil y segura
- 5 potencias de extracción
- Potencia intensiva con retracción automática
- **Potencia máxima de extracción: 726 m³/h (según UNE/EN 61591)**
- Potencia de extracción en nivel 3: 443 m³/h
- Potencia sonora en nivel 3: 54 dB (A)
- **Iluminación LED** regulable en intensidad
- Posibilidad de instalación en salida de aire al exterior o en recirculación
- Desconexión automática temporizada

#### Accesorios opcionales

- Accesorios de recirculación:
  - Kit estándar: LZ22CBI14
  - Kit alta eficiencia antipolen: LZ22CXC56
  - Kit de larga duración: LZ22FXD51
- Más información en las [páginas 33 a 36](#)

#### Medidas (ancho x fondo)

- Aparato: 898 x 600 mm



## Campanas de pared

**LC91BUV50**

EAN: 4242003827468

Pared, diseño Box Slim Premium. Ancho 90 cm

Precio de ref.  
**1.149 €**

iQ700 (Top)

**Prestaciones**

- Se conecta a tu móvil vía Home Connect
- Opciones destacadas vía app: control placa-campana, diagnóstico remoto y control por voz
- Motor iQdrive™ con 10 años de garantía
- Función auto: sensor de control de ambiente
- touchControl slider con display
- Filtros de acero inoxidable lavables en lavavajillas
- Indicador electrónico de saturación de filtros antigrasa y de carbón activo
- Interior blindado. Limpieza fácil y segura
- 5 potencias de extracción
- Potencia intensiva con retracción automática
- Potencia máxima de extracción: **964 m³/h (según UNE/EN 61591)**
- Potencia de extracción en nivel 3: 601 m³/h
- Potencia sonora en nivel 3: 64 dB (A)
- Iluminación LED regulable en intensidad

- Posibilidad de instalación en salida de aire al exterior o en recirculación
- Desconexión automática temporizada

**Accesorios opcionales**

- Accesorios de recirculación:
  - Kit estándar: LZ12CB14
  - Kit alta eficiencia antipolen: LZ12CXC56
  - Kit integrado de larga duración: LZ10FXJ05
- Más información en las páginas 33 a 36

**Medidas (ancho x fondo)**

- Aparato: 898 x 500 mm

[Ver planos →](#)[Ver tablas →](#)**LC91BUR50**

EAN: 4242003831991

Pared, diseño Box Slim. Ancho 90 cm

Precio de ref.  
**939 €**

iQ700 (Top)

**Prestaciones**

- Se conecta a tu móvil vía Home Connect
- Opciones destacadas vía app: control placa-campana, diagnóstico remoto y control por voz
- Motor iQdrive™ con 10 años de garantía
- touchControl con display
- Filtros de acero inoxidable lavables en lavavajillas
- Indicador electrónico de saturación de filtros antigrasa y de carbón activo
- Interior blindado. Limpieza fácil y segura
- 5 potencias de extracción
- Potencia intensiva con retracción automática
- Potencia máxima de extracción: **964 m³/h (según UNE/EN 61591)**
- Potencia de extracción en nivel 3: 601 m³/h
- Potencia sonora en nivel 3: 64 dB (A)
- Iluminación LED regulable en intensidad

- Posibilidad de instalación en salida de aire al exterior o en recirculación
- Desconexión automática temporizada

**Accesorios opcionales**

- Accesorios de recirculación:
  - Kit estándar: LZ12CB14
  - Kit alta eficiencia antipolen: LZ12CXC56
  - Kit integrado de larga duración: LZ10FXJ05
- Más información en las páginas 33 a 36

**Medidas (ancho x fondo)**

- Aparato: 898 x 500 mm

[Ver planos →](#)[Ver tablas →](#)**LC98BIP50**

EAN: 4242003832042

Pared, diseño Box Slim. Ancho 90 cm

Precio de ref.  
**739 €**

iQ500

**Prestaciones**

- Motor iQdrive™ con 10 años de garantía
- touchControl con display
- Filtros de acero inoxidable lavables en lavavajillas
- Indicador electrónico de saturación de filtros antigrasa y de carbón activo
- Interior blindado. Limpieza fácil y segura
- 5 potencias de extracción
- Potencia intensiva con retracción automática
- Potencia máxima de extracción: **843 m³/h (según UNE/EN 61591)**
- Potencia de extracción en nivel 3: 430 m³/h
- Potencia sonora en nivel 3: 55 dB (A)
- Iluminación LED regulable en intensidad

- Posibilidad de instalación en salida de aire al exterior o en recirculación
- Desconexión automática temporizada

**Accesorios opcionales**

- Accesorios de recirculación:
  - Kit estándar: LZ12CB14
  - Kit alta eficiencia antipolen: LZ12CXC56
  - Kit integrado de larga duración: LZ10FXJ05
- Más información en las páginas 33 a 36

**Medidas (ancho x fondo)**

- Aparato: 898 x 500 mm

[Ver planos →](#)[Ver tablas →](#)

## Campanas de pared

**LC97BHP50**

EAN: 4242003832028

Pared, diseño Box Slim. Ancho 90 cm

Precio de ref.  
**629 €**

iQ500

**Prestaciones**

- Motor iQdrive™ con 10 años de garantía
- touchControl con display
- Filtros de aluminio lavables en lavavajillas
- Indicador electrónico de saturación de filtros antigrasa y de carbón activo
- Interior blindado. Limpieza fácil y segura
- 5 potencias de extracción
- Potencia intensiva con retracción automática
- Potencia máxima de extracción: **718 m³/h (según UNE/EN 61591)**
- Potencia de extracción en nivel 3: 438 m³/h
- Potencia sonora en nivel 3: 55 dB (A)
- Iluminación LED regulable en intensidad
- Posibilidad de instalación en salida de aire al exterior o en recirculación
- Desconexión automática temporizada

**Accesorios opcionales**

- Accesorios de recirculación:
  - Kit estándar: LZ12CB14
  - Kit alta eficiencia antipolen: LZ12CXC56
  - Kit integrado de larga duración: LZ10FXJ05
- Más información en las páginas 33 a 36

**Medidas (ancho x fondo)**

- Aparato: 898 x 500 mm

[Ver planos →](#)[Ver tablas →](#)**LC77BHP50**

EAN: 4242003831984

Pared, diseño Box Slim. Ancho 70 cm

Precio de ref.  
**579 €**

iQ500

**Prestaciones**

- Motor iQdrive™ con 10 años de garantía
- touchControl con display
- Filtros de aluminio lavables en lavavajillas
- Indicador electrónico de saturación de filtros antigrasa y de carbón activo
- Interior blindado. Limpieza fácil y segura
- 5 potencias de extracción
- Potencia intensiva con retracción automática
- Potencia máxima de extracción: **674 m³/h (según UNE/EN 61591)**
- Potencia de extracción en nivel 3: 416 m³/h
- Potencia sonora en nivel 3: 60 dB (A)
- Iluminación LED regulable en intensidad
- Posibilidad de instalación en salida de aire al exterior o en recirculación
- Desconexión automática temporizada

**Accesorios opcionales**

- Accesorios de recirculación:
  - Kit estándar: LZ11CB14
  - Kit alta eficiencia antipolen: LZ12CXC56
  - Kit integrado de larga duración: LZ10FXJ05
- Más información en las páginas 33 a 36

**Medidas (ancho x fondo)**

- Aparato: 698 x 500 mm

[Ver planos →](#)[Ver tablas →](#)**LC97BHM50**

EAN: 4242003805978

Pared, diseño Box Slim. Ancho 90 cm

Precio de ref.  
**579 €**

iQ300

**Prestaciones**

- touchControl
- Filtros de acero inoxidable lavables en lavavajillas
- 4 potencias de extracción
- Potencia intensiva con retracción automática
- Potencia máxima de extracción: **739 m³/h (según UNE/EN 61591)**
- Potencia de extracción en nivel 3: 453 m³/h
- Potencia sonora en nivel 3: 65 dB (A)
- Iluminación LED
- Posibilidad de instalación en salida de aire al exterior o en recirculación

**Accesorios opcionales**

- Accesorios de recirculación:
  - Kit estándar: LZ11DX114
  - Kit alta eficiencia antipolen: LZ11FXC56
  - Kit integrado de larga duración: LZ10FXJ00
- Más información en las páginas 33 a 36

**Medidas (ancho x fondo)**

- Aparato: 900 x 500 mm

[Ver planos →](#)[Ver tablas →](#)

## Campanas de pared

**LC96BHM50**

EAN: 4242003811214

Pared, diseño Box Slim. Ancho 90 cm

Precio de ref.

**505 €**

iQ300

[Ver planos →](#)[Ver tablas →](#)**Prestaciones**

- **touchControl**
- Filtros de aluminio lavables en lavavajillas
- 4 potencias de extracción
- Potencia intensiva con retracción automática
- **Potencia máxima de extracción: 604 m³/h (según UNE/EN 61591)**
- Potencia de extracción en nivel 3: 372 m³/h
- Potencia sonora en nivel 3: 60 dB (A)
- **Iluminación LED**
- Posibilidad de instalación en salida de aire al exterior o en recirculación

**Accesorios opcionales**

- Accesorios de recirculación:
  - Kit estándar: LZ11DXI14
  - Kit alta eficiencia antipolen: LZ11FXC56
  - Kit integrado de larga duración: LZ10FXJ00
- Más información en las [páginas 33 a 36](#)

**Medidas (ancho x fondo)**

- Aparato: 900 x 500 mm

**LC66BHM50**

EAN: 4242003804919

Pared, diseño Box Slim. Ancho 60 cm

Precio de ref.

**455 €**

iQ300

[Ver planos →](#)[Ver tablas →](#)**Prestaciones**

- Control mecánico
- Filtros de aluminio lavables en lavavajillas
- 3 potencias de extracción
- **Potencia máxima de extracción: 619 m³/h (según UNE/EN 61591)**
- Potencia de extracción en nivel 3: 619 m³/h
- Potencia sonora en nivel 3: 70 dB (A)
- **Iluminación LED**
- Posibilidad de instalación en salida de aire al exterior o en recirculación

**Accesorios opcionales**

- Accesorios de recirculación:
  - Kit estándar: LZ11DXI14
  - Kit alta eficiencia antipolen: LZ11FXC56
  - Kit integrado de larga duración: LZ10FXJ00
- Más información en las [páginas 33 a 36](#)

**Medidas (ancho x fondo)**

- Aparato: 900 x 500 mm

**LC96BBC50**

EAN: 4242003797013

Pared, diseño Box Slim. Ancho 90 cm

Precio de ref.

**395 €**

iQ100

[Ver planos →](#)[Ver tablas →](#)**Prestaciones**

- Control mecánico
- Filtros de aluminio lavables en lavavajillas
- 3 potencias de extracción
- **Potencia máxima de extracción: 619 m³/h (según UNE/EN 61591)**
- Potencia de extracción en nivel 3: 619 m³/h
- Potencia sonora en nivel 3: 70 dB (A)
- **Iluminación LED**
- Posibilidad de instalación en salida de aire al exterior o en recirculación

**Accesorios opcionales**

- Accesorios de recirculación:
  - Kit estándar: LZ11DXI14
  - Kit alta eficiencia antipolen: LZ11FXC56
  - Kit integrado de larga duración: LZ10FXJ00
- Más información en las [páginas 33 a 36](#)

**Medidas (ancho x fondo)**

- Aparato: 900 x 500 mm

## Campanas de pared



Nuevo

**LC96BBC60**

EAN: 4242003925126

Pared, diseño Box Slim, negro. Ancho 90 cm

Precio de ref.

**395 €**

iQ100

[Ver planos →](#)[Ver tablas →](#)**Prestaciones**

- Control mecánico
- Filtros de aluminio lavables en lavavajillas
- 3 potencias de extracción
- **Potencia máxima de extracción: 619 m³/h (según UNE/EN 61591)**
- Potencia de extracción en nivel 3: 619 m³/h
- Potencia sonora en nivel 3: 70 dB (A)
- **Iluminación LED**
- Posibilidad de instalación en salida de aire al exterior o en recirculación

**Accesorios opcionales**

- Accesorios de recirculación:
  - Kit estándar: LZ10DXU00
  - Kit alta eficiencia antipolen: LZ11DXI16
  - Kit integrado de larga duración: LZ10FXJ00
- Más información en las [páginas 33 a 36](#)

**Medidas (ancho x fondo)**

- Aparato: 900 x 500 mm

**LC97FVW60**

EAN: 4242003761274

Pared, vertical en cristal negro. Ancho 90 cm

Precio de ref.

**1.515 €**

iQ700 (Top)

[Ver planos →](#)[Ver tablas →](#)**Prestaciones**

- **Se conecta a tu móvil vía Home Connect**
- **Opciones destacadas vía app:** control placa-campana, personalización de la iluminación, diagnóstico remoto y control por voz
- **Motor iQdrive™ con 10 años de garantía**
- **touchControl slider con display**
- **Función auto:** sensor de control de ambiente
- Aspiración perimetral
- Filtros de aluminio lavables en lavavajillas
- Filtro adicional en la parte inferior
- Indicador electrónico de saturación de filtros antigrasa y de carbón activo
- **Interior blindado.** Limpieza fácil y segura
- **emotionLight:** hasta 9 colores diferentes de luz perimetral
- Posición boost de apertura y cierre amortiguado
- 5 potencias de extracción

- Potencia intensiva con retracción automática
- **Potencia máxima de extracción: 717 m³/h (según UNE/EN 61591)**
- Potencia de extracción en nivel 3: 394 m³/h
- Potencia sonora en nivel 3: 57 dB (A)
- **Iluminación LED** regulable en intensidad
- Posibilidad de instalar en recirculación sin tubo decorativo
- Desconexión automática temporizada

**Accesorios opcionales**

- Accesorios de recirculación (instalación sin conducto):
  - Kit de alta eficiencia antipolen: LZ11AFV16
  - Kit de larga duración: LZ10AFR00
- Más información en las [páginas 33 a 36](#)

**Medidas (ancho x fondo)**

- Aparato: 890 x 263 mm

**LC97FVW20**

EAN: 4242003761250

Pared, vertical en cristal blanco. Ancho 90 cm

Precio de ref.

**1.515 €**

iQ700 (Top)

[Ver planos →](#)[Ver tablas →](#)**Prestaciones**

- **Se conecta a tu móvil vía Home Connect**
- **Opciones destacadas vía app:** control placa-campana, personalización de la iluminación, diagnóstico remoto y control por voz
- **Motor iQdrive™ con 10 años de garantía**
- **touchControl slider con display**
- **Función auto:** sensor de control de ambiente
- Aspiración perimetral
- Filtros de aluminio lavables en lavavajillas
- Filtro adicional en la parte inferior
- Indicador electrónico de saturación de filtros antigrasa y de carbón activo
- **Interior blindado.** Limpieza fácil y segura
- **emotionLight:** hasta 9 colores diferentes de luz perimetral
- Posición boost de apertura y cierre amortiguado
- 5 potencias de extracción

- Potencia intensiva con retracción automática
- **Potencia máxima de extracción: 717 m³/h (según UNE/EN 61591)**
- Potencia de extracción en nivel 3: 394 m³/h
- Potencia sonora en nivel 3: 57 dB (A)
- **Iluminación LED** regulable en intensidad
- Posibilidad de instalar en recirculación sin tubo decorativo
- Desconexión automática temporizada

**Accesorios opcionales**

- Accesorios de recirculación (instalación sin conducto):
  - Kit de alta eficiencia antipolen: LZ11AFV16
  - Kit de larga duración: LZ10AFR00
- Más información en las [páginas 33 a 36](#)

**Medidas (ancho x fondo)**

- Aparato: 890 x 263 mm

## Campanas de pared inclinadas



**LC91KWW60**

EAN: 4242003761106

Pared, inclinada en cristal negro. Ancho 90 cm

Precio de ref.

**1.515 €**

iQ700 (Top)

[Ver planos →](#)

[Ver tablas →](#)

### Prestaciones

- Se conecta a tu móvil vía **Home Connect**
- **Opciones destacadas vía app:** control placa-campana, personalización de la iluminación, diagnóstico remoto y control por voz
- **Motor iQdrive™ con 10 años de garantía**
- **touchControl slider con display**
- **Función auto:** sensor de control de ambiente
- Aspiración perimetral
- Filtros de aluminio lavables en lavavajillas
- Filtro adicional en la parte inferior
- Indicador electrónico de saturación de filtros antigrasa y de carbón activo
- **Interior blindado.** Limpieza fácil y segura
- **emotionLight:** hasta 9 colores diferentes de luz perimetral
- Posición boost de apertura y cierre amortiguado
- 5 potencias de extracción

- Potencia intensiva con retracción automática
- **Potencia máxima de extracción: 991 m³/h (según UNE/EN 61591)**
- Potencia de extracción en nivel 3: 525 m³/h
- Potencia sonora en nivel 3: 58 dB (A)
- **Iluminación LED** regulable en intensidad
- Posibilidad de instalar en recirculación sin tubo decorativo
- Desconexión automática temporizada

### Accesorios opcionales

- Accesorios de recirculación (instalación sin conducto):
  - Kit de alta eficiencia antipolen: LZ11AKV16
  - Kit de larga duración: LZ10AKR00
- Más información en las [páginas 33 a 36](#)

### Medidas (ancho x fondo)

- Aparato: 890 x 499 mm

## Campanas de pared inclinadas



**LC87KHM60**

EAN: 4242003760994

Pared, inclinada en cristal negro. Ancho 80 cm

Precio de ref.

**795 €**

iQ300

[Ver planos →](#)

[Ver tablas →](#)

### Prestaciones

- **touchControl**
- Aspiración perimetral
- Filtros de aluminio lavables en lavavajillas
- Filtro adicional en la parte inferior
- **Interior blindado.** Limpieza fácil y segura
- Cierre amortiguado del cristal frontal
- 4 potencias de extracción
- Potencia intensiva con retracción automática
- **Potencia máxima de extracción: 700 m³/h (según UNE/EN 61591)**
- Potencia de extracción en nivel 3: 416 m³/h
- Potencia sonora en nivel 3: 58 dB (A)
- **Iluminación LED**
- Posibilidad de instalar en recirculación sin tubo decorativo

### Accesorios opcionales

- Accesorios de recirculación (instalación sin conducto):
  - Kit alta eficiencia antipolen: LZ11AKV16
  - Kit de larga duración: LZ10AKR00
- Más información en las [páginas 33 a 36](#)

### Medidas (ancho x fondo)

- Aparato: 790 x 499 mm



**LC91KWW20**

EAN: 4242003761083

Pared, inclinada en cristal blanco. Ancho 90 cm

Precio de ref.

**1.515 €**

iQ700 (Top)

[Ver planos →](#)

[Ver tablas →](#)

### Prestaciones

- Se conecta a tu móvil vía **Home Connect**
- **Opciones destacadas vía app:** control placa-campana, personalización de la iluminación, diagnóstico remoto y control por voz
- **Motor iQdrive™ con 10 años de garantía**
- **touchControl slider con display**
- **Función auto:** sensor de control de ambiente
- Aspiración perimetral
- Filtros de aluminio lavables en lavavajillas
- Filtro adicional en la parte inferior
- Indicador electrónico de saturación de filtros antigrasa y de carbón activo
- **Interior blindado.** Limpieza fácil y segura
- **emotionLight:** hasta 9 colores diferentes de luz perimetral
- Posición boost de apertura y cierre amortiguado
- 5 potencias de extracción

- Potencia intensiva con retracción automática
- **Potencia máxima de extracción: 991 m³/h (según UNE/EN 61591)**
- Potencia de extracción en nivel 3: 525 m³/h
- Potencia sonora en nivel 3: 58 dB (A)
- **Iluminación LED** regulable en intensidad
- Posibilidad de instalar en recirculación sin tubo decorativo
- Desconexión automática temporizada

### Accesorios opcionales

- Accesorios de recirculación (instalación sin conducto):
  - Kit de alta eficiencia antipolen: LZ11AKV16
  - Kit de larga duración: LZ10AKR00
- Más información en las [páginas 33 a 36](#)

### Medidas (ancho x fondo)

- Aparato: 890 x 499 mm



**LC87KHM20**

EAN: 4242003760987

Pared, inclinada en cristal blanco. Ancho 80 cm

Precio de ref.

**795 €**

iQ300

[Ver planos →](#)

[Ver tablas →](#)

### Prestaciones

- **touchControl**
- Aspiración perimetral
- Filtros de aluminio lavables en lavavajillas
- Filtro adicional en la parte inferior
- 4 potencias de extracción
- Potencia intensiva con retracción automática
- **Potencia máxima de extracción: 669 m³/h (según UNE/EN 61591)**
- Potencia de extracción en nivel 3: 399 m³/h.
- Potencia sonora en nivel 3: 60 dB (A)
- **Iluminación LED**

### Accesorios opcionales

- Accesorios de recirculación:
  - Kit alta eficiencia antipolen integrado: LZ11CXI16
  - Kit de larga duración integrado: LZ10FXJ00
  - Kit tradicional: LZ11EKU11
- Más información en las [páginas 33 a 36](#)

### Medidas (ancho x fondo)

- Aparato: 800 x 434 mm



**LC87KEM60**

EAN: 4242003862629

Pared, inclinada en negro. Ancho 80 cm

Precio de ref.

**655 €**

iQ300

[Ver planos →](#)

[Ver tablas →](#)

## Campanas decorativas integradas

B  
Energía**LJ97BAM60**

EAN: 4242003906378

Campana decorativa integrada. Ancho 90 cm

Precio de ref.

**769 €**

iQ500

[Ver planos →](#)[Ver tablas →](#)**Prestaciones**

- **touchControl**
- Filtros metálicos con marco de acero
- 4 potencias de extracción
- Potencia intensiva con retracción automática
- **Potencia máxima de extracción: 749 m³/h (según UNE/EN 61591)**
- Potencia de extracción en nivel 3: 460 m³/h
- Potencia sonora en nivel 3: 63 dB (A)
- **Iluminación LED** regulable en intensidad
- Sistema de instalación confort
- Posibilidad de instalación en salida de aire al exterior o en recirculación

**Accesorios opcionales**

- Accesorios de recirculación:
  - Kit tradicional: LZ16IB14
  - Kit alta eficiencia antipolen: LZ11XC16
  - Kit de larga duración: LZ11TD11
- Conductos prolongadores:
  - Conducto 187-360 mm: LZ11BN61
  - Conducto 450-854 mm: LZ11BK61
- Más información en las [páginas 33 a 36](#)

**Medidas (alto x ancho x fondo)**

- Aparato: 340 x 897 x 300 mm
- Encastre: 340 x 860 x 300 mm

B  
Energía**LJ67BAM60**

EAN: 4242003897034

Campana decorativa integrada. Ancho 60 cm

Precio de ref.

**705 €**

iQ500

[Ver planos →](#)[Ver tablas →](#)**Prestaciones**

- **touchControl**
- Filtros metálicos con marco de acero
- 4 potencias de extracción
- Potencia intensiva con retracción automática
- **Potencia máxima de extracción: 749 m³/h (según UNE/EN 61591)**
- Potencia de extracción en nivel 3: 460 m³/h
- Potencia sonora en nivel 3: 63 dB (A)
- **Iluminación LED** regulable en intensidad
- Sistema de instalación confort
- Posibilidad de instalación en salida de aire al exterior o en recirculación

**Accesorios opcionales**

- Accesorios de recirculación:
  - Kit tradicional: LZ16IB14
  - Kit alta eficiencia antipolen: LZ11XC16
  - Kit de larga duración: LZ11TD11
- Conductos prolongadores:
  - Conducto 187-360 mm: LZ11BN61
  - Conducto 450-854 mm: LZ11BK61
- Más información en las [páginas 33 a 36](#)

**Medidas (alto x ancho x fondo)**

- Aparato: 340 x 597 x 300 mm
- Encastre: 340 x 560 x 300 mm

## Campanas telescópicas

Función auto

A  
Energía**LI99SA684**

EAN: 4242003880302

Campana telescópica. Ancho 90 cm

Precio de ref.

**989 €**

iQ700 (Top)

[Ver planos →](#)[Ver tablas →](#)**Prestaciones**

- **Motor iQdrive™ con 10 años de garantía**
- **Función auto:** sensor de control de ambiente
- **touchControl slider con display**
- Filtros de acero inoxidable lavables en lavavajillas
- Indicador electrónico de saturación de filtros antigrasa y de carbón activo
- 5 potencias de extracción
- Potencia intensiva con retracción automática
- **Potencia máxima de extracción: 959 m³/h (según UNE/EN 61591)**
- Potencia de extracción en nivel 3: 503 m³/h

- Potencia sonora en nivel 3: 57 dB (A)
- **Iluminación LED** regulable en intensidad
- Posibilidad de instalación en salida de aire al exterior o en recirculación
- Desconexión automática temporizada
- Funcionamiento a intervalos

**Accesorios opcionales**

- Accesorios de recirculación:
  - Kit estándar: LZ12IT14
  - Kit alta eficiencia antipolen: LZ11XC16
  - Kit de larga duración: LZ11TD11
- Más información en las [páginas 33 a 36](#)

**Medidas (alto x ancho x fondo sin/con visera)**

- Aparato: 378 x 898 x 290/455 mm
- Encastre: 337 x 524 x 290 mm\*

Función auto

A  
Energía**LI69SA684**

EAN: 4242003880210

Campana telescópica. Ancho 60 cm

Precio de ref.

**919 €**

iQ700

[Ver planos →](#)[Ver tablas →](#)**Prestaciones**

- **Motor iQdrive™ con 10 años de garantía**
- **Función auto:** sensor de control de ambiente
- **touchControl slider con display**
- Filtros de acero inoxidable lavables en lavavajillas
- Indicador electrónico de saturación de filtros antigrasa y de carbón activo
- 5 potencias de extracción
- Potencia intensiva con retracción automática
- **Potencia máxima de extracción: 935 m³/h (según UNE/EN 61591)**
- Potencia de extracción en nivel 3: 500 m³/h

- Potencia sonora en nivel 3: 57 dB (A)
- **Iluminación LED** regulable en intensidad
- Posibilidad de instalación en salida de aire al exterior o en recirculación
- Desconexión automática temporizada
- Funcionamiento a intervalos

**Accesorios opcionales**

- Accesorios de recirculación:
  - Kit estándar: LZ12IT14
  - Kit alta eficiencia antipolen: LZ11XC16
  - Kit de larga duración: LZ11TD11
- Más información en las [páginas 33 a 36](#)

**Medidas (alto x ancho x fondo sin/con visera)**

- Aparato: 378 x 598 x 290/455 mm
- Encastre: 337 x 524 x 290 mm\*

## Campanas telescópicas



**LI97SA531**

EAN: 4242003880272

Campana telescópica. Ancho 90 cm

Precio de ref.

**795 €**

iQ300

[Ver planos →](#)

[Ver tablas →](#)

### Prestaciones

- **Motor iQdrive™ con 10 años de garantía**
- Control electrónico
- Filtros de acero inoxidable lavables en lavavajillas
- 4 potencias de extracción
- Potencia intensiva con retracción automática
- **Potencia máxima de extracción: 730 m³/h (según UNE/EN 61591)**
- Potencia de extracción en nivel 3: 397 m³/h
- Potencia sonora en nivel 3: 53 dB (A)
- **Iluminación LED**
- Posibilidad de instalación en salida de aire al exterior o en recirculación

- Desconexión automática temporizada

### Accesorios opcionales

- Accesorios de recirculación:
  - Kit estándar: LZ12IT14
  - Kit alta eficiencia antipolen: LZ11XC16
  - Kit de larga duración: LZ11ITD11
- Más información en las [páginas 33 a 36](#)

### Medidas (alto x ancho x fondo sin/con visera)

- Aparato: 426 x 898 x 290/458 mm
- Encastre: 385 x 524 x 290 mm\*



**LI67SA531**

EAN: 4242003880166

Campana telescópica. Ancho 60 cm

Precio de ref.

**479 €**

iQ300

[Ver planos →](#)

[Ver tablas →](#)

### Prestaciones

- **Motor iQdrive™ con 10 años de garantía**
- Control electrónico
- Filtros de acero inoxidable lavables en lavavajillas
- 4 potencias de extracción
- Potencia intensiva con retracción automática
- **Potencia máxima de extracción: 728 m³/h (según UNE/EN 61591)**
- Potencia de extracción en nivel 3: 399 m³/h
- Potencia sonora en nivel 3: 53 dB (A)
- **Iluminación LED**
- Posibilidad de instalación en salida de aire al exterior o en recirculación

- Desconexión automática temporizada

### Accesorios opcionales

- Accesorios de recirculación:
  - Kit estándar: LZ12IT14
  - Kit alta eficiencia antipolen: LZ11XC16
  - Kit de larga duración: LZ11ITD11
- Más información en las [páginas 33 a 36](#)

### Medidas (alto x ancho x fondo sin/con visera)

- Aparato: 426 x 598 x 290/458 mm
- Encastre: 385 x 524 x 290 mm\*



**LI64MB521**

EAN: 4242003880111

Campana telescópica. Ancho 60 cm

Precio de ref.

**279 €**

iQ100

[Ver planos →](#)

[Ver tablas →](#)

### Prestaciones

- Control electrónico
- Filtros de aluminio lavables en lavavajillas
- 3 potencias de extracción
- **Potencia máxima de extracción: 390 m³/h (según UNE/EN 61591)**
- Potencia de extracción en nivel 3: 390 m³/h
- Potencia sonora en nivel 3: 67 dB (A)
- **Iluminación LED**
- Posibilidad de instalación en salida de aire al exterior o en recirculación

### Accesorios opcionales

- Accesorios de recirculación:
  - Kit estándar: LZ11IT14
- Frontales opcionales en la [página 67](#)
- Más información en las [páginas 33 a 36](#)

### Medidas (alto x ancho x fondo sin/con visera)

- Aparato: 203 x 598 x 290/455 mm
- Encastre: 162 x 526 x 290 mm\*



**LB89585M**

EAN: 4242003845646

Módulo de integración de cristal blanco. Ancho 86 cm

Precio de ref.

**795 €**

iQ700

[Ver planos →](#)

[Ver tablas →](#)

### Prestaciones

- **Motor iQdrive™ con 10 años de garantía**
- Control electrónico
- Aspiración perimetral
- Filtros de aluminio lavables en lavavajillas
- Indicador electrónico de saturación de filtros antigrasa
- 4 potencias de extracción
- Potencia intensiva con retracción automática
- **Potencia máxima de extracción: 800 m³/h (según UNE/EN 61591)**
- Potencia de extracción en nivel 3: 610 m³/h
- Potencia sonora en nivel 3: 64 dB (A)
- **Iluminación LED regulable en intensidad**

- Funcionamiento automático a intervalos
- Posibilidad de instalación en salida de aire al exterior o en recirculación
- Desconexión automática temporizada

### Accesorios opcionales

- Accesorios de recirculación:
  - Kit tradicional: LZ55750
  - Kit alta eficiencia antipolen: LZ11XC16
  - Kit de larga duración: LZ11ITD11
- Más información en las [páginas 33 a 36](#)

### Medidas (alto x ancho x fondo)

- Aparato: 418 x 860 x 300 mm
- Encastre: 418 x 836 x 264 mm



**LB79585M**

EAN: 4242003845523

Módulo de integración de cristal blanco. Ancho 70 cm

Precio de ref.

**719 €**

iQ700

[Ver planos →](#)

[Ver tablas →](#)

### Prestaciones

- **Motor iQdrive™ con 10 años de garantía**
- Control electrónico
- Aspiración perimetral
- Filtros de aluminio lavables en lavavajillas
- Indicador electrónico de saturación de filtros antigrasa
- 4 potencias de extracción
- Potencia intensiva con retracción automática
- **Potencia máxima de extracción: 775 m³/h (según UNE/EN 61591)**
- Potencia de extracción en nivel 3: 575 m³/h
- Potencia sonora en nivel 3: 64 dB (A)
- **Iluminación LED regulable en intensidad**

- Funcionamiento automático a intervalos
- Posibilidad de instalación en salida de aire al exterior o en recirculación
- Desconexión automática temporizada

### Accesorios opcionales

- Accesorios de recirculación:
  - Kit tradicional: LZ55750
  - Kit alta eficiencia antipolen: LZ11XC16
  - Kit de larga duración: LZ11ITD11
- Más información en las [páginas 33 a 36](#)

### Medidas (alto x ancho x fondo)

- Aparato: 418 x 700 x 300 mm
- Encastre: 418 x 676 x 264 mm



**LB59584M**

EAN: 4242003845516

Módulo de integración de acero inoxidable. Ancho 52 cm

Precio de ref.

**605 €**

iQ700

[Ver planos →](#)

[Ver tablas →](#)

### Prestaciones

- **Motor iQdrive™ con 10 años de garantía**
- Control electrónico
- Aspiración perimetral
- Filtros de aluminio lavables en lavavajillas
- Indicador electrónico de saturación de filtros antigrasa
- 4 potencias de extracción
- Potencia intensiva con retracción automática
- **Potencia máxima de extracción: 730 m³/h (según UNE/EN 61591)**
- Potencia de extracción en nivel 3: 540 m³/h
- Potencia sonora en nivel 3: 64 dB (A)
- **Iluminación LED regulable en intensidad**

- Funcionamiento automático a intervalos
- Posibilidad de instalación en salida de aire al exterior o en recirculación
- Desconexión automática temporizada

### Accesorios opcionales

- Accesorios de recirculación:
  - Kit tradicional: LZ55750
  - Kit alta eficiencia antipolen: LZ11XC16
  - Kit de larga duración: LZ11ITD11
- Más información en las [páginas 33 a 36](#)

### Medidas (alto x ancho x fondo)

- Aparato: 418 x 520 x 300 mm
- Encastre: 418 x 496 x 264 mm

Prestaciones de producto	47	→
Resumen de gama	49	→
Fichas de producto	51	→
Accesorios lavado	54	→
Accesorios secado	56	→
Modos Demo	84	→
Planos de instalación	97	→
Tablas técnicas	112	→

GUÍA

**Nueva gama más sostenible**

En la gama de lavado y secado Siemens encontrarás una enorme variedad de modelos con distintos diseños, funcionalidades y programas. Combina tu lavadora y tu secadora en horizontal o en vertical gracias a sus estéticas perfectamente coordinadas, o elige una lavadora-secadora si prefieres ahorrar espacio. ¿Buscas un diseño más discreto? Opta por una de nuestras opciones de integración.

# Lavadoras y secadoras Siemens



## El mejor cuidado para tu colada

### Diseñadas para el futuro

Con **Home Connect** y su **control remoto**, puedes poner la lavadora desde el trabajo para que esté lista cuando llegues a casa, así como visualizar en todo momento el estado de programa en el que se encuentra, y recibir una notificación cuando finalice. Recibe también **notificaciones** cuando sea necesario hacer un programa de limpieza del tambor o haya que vaciar el depósito de agua condensada de la secadora.

¿No sabes qué programa es el adecuado? Con **easyStart**, selecciona el color, el material y el nivel de suciedad de tus prendas y la app elegirá el programa ideal para tu colada. Y si tienes una secadora inteligente, selecciona el programa **intelligentDry** y la secadora se comunicará con la lavadora, ajustando automáticamente el programa de secado adecuado para la colada que acabas de lavar.

¿Quieres sacar el máximo partido a tu lavadora i-Dos? Con el nuevo **lector de detergente**, configurar la dosificación automática es mucho más sencillo. Escanea el código de barras de tu detergente y la lavadora ajustará automáticamente la dosis necesaria para cada lavado.

Y gracias al **Asistente de energía**, podrás visualizar en la app las horas en las que el precio de la energía es más económico, ahorrando en tu factura de la luz y contribuyendo a un consumo más sostenible\*.

### Más completas y eficientes que nunca

La nueva gama de lavadoras Siemens ofrece grandes capacidades con el mínimo consumo energético. Descubre la amplia variedad de modelos de 10 y 9 kg con etiquetado A. Y si lo quieres todo, la lavadora iQ700 de 10 kg con etiquetado A -20% ofrece una incomparable eficiencia sin prescindir del más mínimo detalle.

Más información de lavado y secado Siemens en <https://www.siemens-home.bsh-group.com/es/catalogo-electrodomesticos/lavadoras-y-secadoras>



\*Disponible para contratos con tarifa eléctrica regulada PVPC. Más información en [página 5](#).

# Cabe más y consume menos

La gama de lavadoras Siemens ofrece soluciones inteligentes para unos resultados de lavado mejorados con la máxima eficiencia, gracias a sus sensores y a funcionalidades como i-Dos o el Asistente energético de Home Connect.



## Las más eficientes

Ahora, **toda la gama de lavadoras** Siemens cuenta con **etiquetado A**. Además, el modelo iQ700 de 10 kg y 1.400 r.p.m. cuenta con la mayor eficiencia de toda la gama. Con un etiquetado A -20%, esta lavadora ofrece las prestaciones más completas, y **consume un 39% menos de energía\***.

## Diseño y capacidad

Con 10 kg de capacidad y un diseño impecable, las nuevas lavadoras iQ700 se convierten en las protagonistas de tu centro de lavado. Cuando la lavadora está apagada, el elegante panel negro muestra únicamente el dial. Al encenderla, los LEDs blancos se iluminan para mostrar los programas y funciones disponibles, seleccionables de izquierda a derecha para un uso intuitivo. Además, su panel inclinado facilita la visualización desde cualquier punto.

## Prendas limpias y sin arrugas

Si tienes prendas secas arrugadas, el **programa smartFinish** de tu lavadora es la respuesta. Este programa aporta una suave dosis de vapor que reduce significativamente las arrugas en tan solo 20 minutos, reduciendo e incluso eliminando el tiempo de planchado. Si lo prefieres, puedes aplicar la **función smartFinish** a un programa de lavado para que tus prendas recién lavadas reduzcan sus arrugas.

## Pocas prendas, menos tiempo

Usa la opción Una prenda para lavar artículos individuales, ropa recién comprada o cargas muy pequeñas de hasta 0,5 kg. Tu lavadora se ajusta para tratar la ropa de manera rápida, cuidadosa y eficiente.

## Dosificación automática i-Dos

El sistema de dosificación automática de detergente i-Dos utiliza sensores inteligentes para calcular la dosis óptima de detergente y agua, basándose en el tipo de tejido, nivel de carga y grado de suciedad. Al no dosificar de más, se consigue ahorrar hasta un 38 % de detergente y hasta 10 litros de agua por ciclo.

El depósito i-Dos es compatible con cualquier tipo de detergente líquido o suavizante, y si lo prefieres, puedes usar el depósito de suavizante para un segundo detergente especial como, por ejemplo, uno de ropa blanca.

Ahora, gracias al **lector de detergente** y a la **configuración automática de la dureza del agua** introduciendo tu código postal, todavía es más fácil configurar los ajustes iniciales para que tu lavadora dosifique siempre la cantidad necesaria en cada lavado.



\*Comparativa frente a la clase C en electrodomésticos de las mismas características. Datos de consumo de energía por ciclo, declarados en la etiqueta energética de cada producto.

## Sostenibilidad en cada lavado

La función **waterPerfect™ plus** detecta el nivel de carga y el tipo de tejido, y utiliza la mínima cantidad de agua necesaria, por lo que se reduce el consumo mientras que se garantiza una perfecta limpieza. Esto, unido a otros sensores como **aquaSensor** que mide la turbiedad del agua para determinar la suciedad de la ropa, o el **sensor de temperatura**, que mide constantemente la temperatura para que siempre sea la adecuada, garantizan un ahorro de agua y energía en cada lavado.

BLOG

## Tu ritmo, tu tiempo

Las lavadoras y secadoras Siemens se adaptan a tu estilo de vida. Con la **función varioSpeed**, puedes reducir hasta en un 65 % el tiempo de lavado. Gracias a sus sensores inteligentes, las lavadoras detectan el tipo de carga para utilizar únicamente el tiempo necesario. Con los **programas express** puedes lavar cargas de hasta 3,5 kg de ropa en 15 minutos y secarlas en 40 minutos, perfectos para emergencias. Mientras que el programa **powerSpeed 59 min** lava hasta 5 kg de ropa en menos de una hora.



BLOG

## Elimina hasta 16 tipos de manchas

No pierdas tiempo adivinando qué programa usar con manchas obstinadas como el vino tinto, la hierba o el chocolate. Solo tienes que seleccionar el tipo de mancha en tu lavadora o en la aplicación Home Connect, y dejar que el **programa antimanchas** de ella antes de que comience el programa de lavado.

# Lavadoras-secadoras



La gama de lavadoras-secadoras Siemens lava hasta 10 kg y seca hasta 6 kg de forma rápida y eficiente. Con un excelente diseño y las prestaciones más completas para unos resultados sobresalientes. Un todoterreno a tu servicio.

## La mejor tecnología para una mayor eficiencia

Con la tecnología **hybridHeat**, la nueva lavadora-secadora iQ700 detecta el volumen de carga y selecciona entre dos métodos de calentamiento diferentes (aire caliente o vaporización de agua caliente), eligiendo el más eficiente en cada caso. De esta manera, el electrodoméstico necesita menos tiempo para alcanzar la temperatura necesaria, lo que se traduce en un ahorro de energía y una menor duración del programa.

## Reduce el tiempo de planchado

Las nuevas lavadoras-secadoras incorporan también la función de reducción de arrugas **smartFinish**. Incluso las camisas y blusas muy arrugadas se suavizan significativamente con este programa inteligente.

## Tu tiempo es esencial

Con solo pulsar un botón, las lavadoras-secadoras Siemens **lavan y secan hasta 2 kg** de ropa en tan solo **60 minutos**. Aplicando la función **varioSpeed** a un programa, puedes acelerar el proceso de lavado. Y si solo quieres **lavar**, **15 minutos** son suficientes para 2 kg de ropa ligeramente sucia. Con **myTime Dry**, la duración del programa de secado se ajusta a tu gusto para hasta 6 kg de secado.

## El motor más eficiente

El **motor iQdrive™** presente en la gama de lavado garantiza una mayor durabilidad con el mejor rendimiento. Al no tener escobillas evita los rozamientos, reduciendo las pérdidas de calor y los niveles de ruido, y asegurando una mayor eficiencia. Además cuenta con 10 años de garantía.



BLOG

# Secadoras con bomba de calor: las más eficientes

Las secadoras con bomba de calor reutilizan el calor generado gracias a los cambios de estado de un líquido refrigerante. Esto permite secar a temperaturas más bajas, consiguiendo menores consumos y un mayor cuidado de la ropa.

## Coordinación perfecta

Las lavadoras y secadoras Siemens coordinan perfectamente logrando todas las posibilidades de instalación: en columna, una al lado de la otra o de manera independiente.

## Condensador autolimpiante

Si el condensador no se limpia con frecuencia, la eficiencia de las secadoras disminuye con el tiempo. El condensador autolimpiante asegura un secado cómodo y eficiente, ya que se lava de forma automática tras cada ciclo para una conducción del aire caliente sin obstáculos.

## Di adiós a las arrugas

Gracias a **smartFinish**, en solo 45 minutos obtendrás resultados con menos arrugas en 3 tipos de prendas según el programa: 5 camisas, 1 camisa o 1 traje. Y todo ello, cuidando tus prendas al máximo, ya que el tratamiento se aplica en frío.

## Todo bajo control

Las secadoras Siemens cuentan con una serie de sensores que permiten secar de forma más eficiente, como el **sensor de temperatura** que recicla la energía empleada o el **sensor de humedad**, que finaliza el ciclo de secado cuando reconoce que la ropa está seca. Además, el **condensador autolimpiante** se limpia varias veces durante el ciclo, evitando cualquier obstrucción por pelusas alargando así la vida útil del electrodoméstico y manteniendo su eficiencia.






















## La integración más discreta

Con un diseño limpio y coordinado, las lavadoras y lavadoras-secadoras totalmente integrables pueden instalarse en cocinas de hasta 60 mm de profundidad de zócalo, incluyendo el grosor del mismo. El sistema Cardan permite regular la altura de las patas traseras desde el frontal de la lavadora, facilitando la instalación. Incluyen proyección de luz blanca timeLight sobre el suelo, para visualizar la información del display sin necesidad de abrir la puerta.








# Lavadoras











		iQ700		iQ500		
		i-Dos	waterPerfect	iDos	waterPerfect	
Carga	r.p.m.					
Lavadoras libre instalación	10 kg	1.600	 <b>WG56B2A0ES</b>			
		1.400	 <b>WG54B2A0ES</b>	 <b>WM14LPHYES</b>  <b>WM14LPH1ES</b>	 <b>WG54G2ZXES</b>  <b>WG54G2Z0ES</b>	
	9 kg	1.400	 <b>WM14UPHSES</b>	 <b>WM14UPH2ES</b>	 <b>WG44G2ZXES</b>  <b>WG44G2Z0ES</b>	 <b>WU12UT6XES</b>  <b>WU12UT61ES</b>
			 <b>WG44G2FXES</b>	 <b>WG44G2F0ES</b>	 <b>WU14UT6XES</b>  <b>WU14UT61ES</b>	
8 kg				 <b>WU28UT9XES</b>	 <b>WU28UT65ES</b>	
Lavadoras integrables	8 kg	1.400	 <b>WI14W542ES</b>			
					 <b>WI12W327ES</b>	
	7 kg	1.200			 <b>WI12W326ES</b>	

## Lavadoras-secadoras

		iQ700	iQ500	iQ300
Carga	r.p.m.	touchControl con display	touchControl con display	touchControl
Lavadoras-secadoras libre instalación	10/6 kg cm	 <b>WD4HU542ES</b>		
	9/6 kg		 <b>WN44G200ES</b>	
	9/5 kg			 <b>WN34A1V0ES</b>

		iQ500	iQ300
Carga	r.p.m.	Sistema Cardan	Sin sistema Cardan
Lavadoras-secadoras integrables	7/4 kg	 <b>WK14D543ES</b>	
	1.200		 <b>WK12D322ES</b>

## Secadoras

		iQ700	iQ500	iQ300
Carga		intelligent Cleaning System	Condensador autolimpiante	Filtro de fácil limpieza
Secadoras de bomba de calor	9 kg	 <b>WT47XKH1ES</b>	 <b>WT47URH2ES</b>  <b>WQ45G2A0ES</b>  <b>WQ45G200ES</b>	 <b>WT45RT00ES</b>
	8 kg		 <b>WT47URH1ES</b>  <b>WQ35G2D0ES</b>	 <b>WT47R461ES</b>  <b>WQ33G2D0ES</b>  <b>WT45M260ES</b>

## Lavadoras i-Dos con autososificación inteligente



**WG56B2A0ES**  
EAN: 4242003936238

Blanco

Precio de ref.  
**1.355 €**  
iQ700 (Top)

[Ver planos →](#)

[Ver tablas →](#)

### Prestaciones

- Se conecta a tu móvil vía Home Connect
- Opciones destacadas vía app: asistente de energía, lector de detergente, diagnóstico remoto y control por voz
- i-Dos: autososificación inteligente de detergente y suavizante
- Motor iQdrive™ con 10 años de garantía
- Capacidad: 10 kg
- Velocidad máx. de centrifugado: 1.600 r.p.m.
- Tecnología waterPerfect™ plus: gestión inteligente del agua
- Sensor 3G
- directTouch Plus: elegante panel inclinado con recomendación de carga
- Indicación de tiempo restante, estado de programa y fin diferido hasta 24 horas
- Programas especiales: automático, delicado/seda, eco 40-60, **express 15/30 min**, higiene, limpieza de tambor, mix, **powerSpeed 59'**, smartFinish
- Descarga de programas adicionales a través de Home Connect

- Funciones: antiManchas, Una prenda, menos plancha, pausa+carga, **varioSpeed**
- Iluminación interior del tambor
- aquaStop\* con garantía de por vida en caso de fuga de agua por fallo del sistema
- Paneles laterales antivibración
- Posibilidad de instalación bajo encimera en muebles de altura 85 cm o más
- Consumo de energía por 100 ciclos\*\* : 51 kWh
- Consumo de agua ponderado por ciclo\*\* : 49 litros

### Medidas (alto x ancho x fondo sin puerta)

- Dimensiones del aparato: 84,5 x 59,8 x 59 cm

Disponibilidad: abril 2023



**WG54B2A0ES**  
EAN: 4242003927168

Blanco

Precio de ref.  
**1.399 €**  
iQ700 (Top)

[Ver planos →](#)

[Ver tablas →](#)

### Prestaciones

- Se conecta a tu móvil vía Home Connect
- Opciones destacadas vía app: asistente de energía, lector de detergente, diagnóstico remoto y control por voz
- i-Dos: autososificación inteligente de detergente y suavizante
- Motor iQdrive™ con 10 años de garantía
- Capacidad: 10 kg
- Velocidad máx. de centrifugado: 1.400 r.p.m.
- Tecnología waterPerfect™ plus: gestión inteligente del agua
- Sensor 3G
- directTouch Plus: elegante panel inclinado con recomendación de carga
- Indicación de tiempo restante, estado de programa y fin diferido hasta 24 horas
- Programas especiales: automático, delicado/seda, eco 40-60, **express 15/30 min**, higiene, limpieza de tambor, mix, **powerSpeed 59'**, smartFinish
- Descarga de programas adicionales a través de Home Connect

- Funciones: antiManchas, Una prenda, menos plancha, pausa+carga, **varioSpeed**
- Iluminación interior del tambor
- aquaStop\* con garantía de por vida en caso de fuga de agua por fallo del sistema
- Paneles laterales antivibración
- Posibilidad de instalación bajo encimera en muebles de altura 85 cm o más
- Consumo de energía por 100 ciclos\*\* : 41 kWh
- Consumo de agua ponderado por ciclo\*\* : 49 litros

### Medidas (alto x ancho x fondo sin puerta)

- Dimensiones del aparato: 84,5 x 59,8 x 59 cm

Disponibilidad: abril 2023



**WM14LPHYES**  
EAN: 4242003922262

Acero mate

Precio de ref.  
**1.105 €**  
iQ500 (Top)

[Ver planos →](#)

[Ver tablas →](#)

### Prestaciones

- Se conecta a tu móvil vía Home Connect
- Opciones destacadas vía app: asistente de energía, lector de detergente, diagnóstico remoto y control por voz
- i-Dos: autososificación inteligente de detergente y suavizante
- Motor iQdrive™ con 10 años de garantía
- Capacidad: 10 kg
- Velocidad máx. de centrifugado: 1.400 r.p.m.
- Tecnología waterPerfect™ plus: gestión inteligente del agua
- Sensor 3G
- Display LED touch con recomendación de carga
- Indicación de tiempo restante, estado de programa y fin diferido hasta 24 horas
- Programas especiales: automático, delicado, eco 40-60, **express 15/30 min**, higiene, limpieza de tambor, mix
- Programas especiales vía app: antiManchas (4 tipos de manchas)

- Funciones: menos plancha, pausa+carga, **varioSpeed**
- Iluminación interior del tambor
- aquaStop\* con garantía de por vida en caso de fuga de agua por fallo del sistema
- Paneles laterales antivibración
- Posibilidad de instalación bajo encimera en muebles de altura 84,8 cm o más
- Consumo de energía por 100 ciclos\*\* : 51 kWh
- Consumo de agua ponderado por ciclo\*\* : 50 litros

### Medidas (alto x ancho x fondo sin puerta)

- Dimensiones del aparato: 84,8 x 59,8 x 59 cm



**WM14LPH1ES**  
EAN: 4242003921401

Blanco

iQ500  
Precio de ref.  
**1.009 €**



**WM14UPHSES**  
EAN: 4242003921906

Acero inoxidable antihuellas

Precio de ref.  
**1.039 €**  
iQ500 (Top)

[Ver planos →](#)

[Ver tablas →](#)

### Prestaciones

- Se conecta a tu móvil vía Home Connect
- Opciones destacadas vía app: asistente de energía, lector de detergente, diagnóstico remoto y control por voz
- i-Dos: autososificación inteligente de detergente y suavizante
- Motor iQdrive™ con 10 años de garantía
- Capacidad: 9 kg
- Velocidad máx. de centrifugado: 1.400 r.p.m.
- Tecnología waterPerfect™ plus: gestión inteligente del agua
- Sensor 3G
- Display LED touch con recomendación de carga
- Indicación de tiempo restante, estado de programa y fin diferido hasta 24 horas
- Programas especiales: automático, delicado/seda, eco 40-60, **express 15/30 min**, limpieza de tambor, mix
- Programas especiales vía app: antiManchas (4 tipos de manchas)

- Funciones: menos plancha, pausa+carga, **varioSpeed**
- Iluminación interior del tambor
- aquaStop\* con garantía de por vida en caso de fuga de agua por fallo del sistema
- Paneles laterales antivibración
- Posibilidad de instalación bajo encimera en muebles de altura 85 cm o más
- Consumo de energía por 100 ciclos\*\* : 46 kWh
- Consumo de agua ponderado por ciclo\*\* : 48 litros

### Medidas (alto x ancho x fondo sin puerta)

- Dimensiones del aparato: 84,5 x 59,8 x 59 cm



**WM14UPH2ES**  
EAN: 4242003921890

Blanco  
iQ500 (Top)  
Precio de ref.  
**935 €**



**WG44G2FXES**  
EAN: 4242003931448

Acero inoxidable antihuellas

Precio de ref.  
**1.009 €**  
iQ500

[Ver planos →](#)

[Ver tablas →](#)

### Prestaciones

- i-Dos: autososificación inteligente de detergente y suavizante
- Motor iQdrive™ con 10 años de garantía
- Capacidad: 9 kg
- Velocidad máx. de centrifugado: 1.400 r.p.m.
- Tecnología waterPerfect™ plus: gestión inteligente del agua
- Sensor 3G
- Display LED con recomendación de carga
- Indicación de tiempo restante, estado de programa y fin diferido hasta 24 horas
- Programas especiales: delicado/seda, eco 40-60, **express 15/30 min**, higiene, limpieza de tambor, mix, **smartFinish**
- Funciones: antimanchas (4 tipos de manchas), menos plancha, pausa+carga, **varioSpeed**

- Iluminación interior del tambor
- aquaStop\* con garantía de por vida en caso de fuga de agua por fallo del sistema
- Paneles laterales antivibración
- Posibilidad de instalación bajo encimera en muebles de altura 85 cm o más
- Consumo de energía por 100 ciclos\*\* : 46 kWh
- Consumo de agua ponderado por ciclo\*\* : 48 litros

### Medidas (alto x ancho x fondo sin puerta)

- Dimensiones del aparato: 84,8 x 59,8 x 59 cm



**WG44G2FOES**  
EAN: 4242003931219

Blanco  
iQ500  
Precio de ref.  
**905 €**

## Lavadoras waterPerfect™

A  
1  
G

Nuevo

**WG54G2ZXES**  
EAN: 4242003938522

Acero inoxidable antihuellas

Precio de ref.  
**935 €**  
iQ500[Ver planos →](#)[Ver tablas →](#)**Prestaciones**

- Motor iQdrive™ con 10 años de garantía
- Capacidad: 10 kg
- Velocidad máx. de centrifugado: 1.400 r.p.m.
- Tecnología waterPerfect™ plus: gestión inteligente del agua
- Sensor 3G
- Display LED con recomendación de carga
- Indicación de tiempo restante, estado de programa y fin diferido hasta 24 horas
- Programas especiales: delicado/seda, eco 40-60, **express 15/30 min**, higiene, limpieza de tambor, mix, outdoor+impregnación, **smartFinish**
- Funciones: antimanchas (4 tipos de manchas), menos plancha, pausa+carga, **varioSpeed**
- Iluminación interior del tambor

- Paneles laterales antivibración
- Posibilidad de instalación bajo encimera en muebles de altura 84,5 cm o más
- Consumo de energía por 100 ciclos\*\*: 51 kWh
- Consumo de agua ponderado por ciclo\*\*: 50 litros

**Medidas (alto x ancho x fondo sin puerta)**

- Dimensiones del aparato: 84,5 x 59,8 x 58,8 cm

**WG54G2ZXES**

EAN: 4242003939222

Blanco

iQ500  
Precio de ref.  
**835 €**

Nuevo

## Lavadoras waterPerfect™

A  
1  
G

superrápida

XXL

**WU12UT6XES**

EAN: 4242003912416

Acero inoxidable antihuellas

Precio de ref.  
**835 €**  
iQ500[Ver planos →](#)[Ver tablas →](#)**Prestaciones**

- Motor iQdrive™ con 10 años de garantía
- Capacidad: 9 kg
- Velocidad máx. de centrifugado: 1.200 r.p.m.
- Tecnología waterPerfect™ plus: gestión inteligente del agua
- Sensor 3G
- Display LED con recomendación de carga
- Indicación de tiempo restante, estado de programa y fin diferido hasta 24 horas
- Programas especiales: camisas/bussines, eco 40-60, edredones, **express 15/30 min**, higiene, limpieza de tambor, mix, outdoor+impregnación, mix, prendas oscuras
- Funciones: menos plancha, pausa+carga, **varioSpeed**
- Iluminación interior del tambor

- Paneles laterales antivibración
- Posibilidad de instalación bajo encimera en muebles de altura 82 cm o más
- Consumo de energía por 100 ciclos\*\*: 46 kWh
- Consumo de agua ponderado por ciclo\*\*: 48 litros

**Accesorios**

- Accesorio opcional: WZ20331

**Medidas (alto x ancho x fondo sin puerta)**

- Dimensiones del aparato: 84,5 x 59,8 x 59,9 cm

**WU12UT61ES**

EAN: 4242003912409

Blanco

iQ500  
Precio de ref.  
**719 €**A  
1  
G

Nuevo

**WG44G2ZXES**  
EAN: 4242003935835

Acero inoxidable antihuellas

Precio de ref.  
**875 €**  
iQ500[Ver planos →](#)[Ver tablas →](#)**Prestaciones**

- Motor iQdrive™ con 10 años de garantía
- Capacidad: 9 kg
- Velocidad máx. de centrifugado: 1.400 r.p.m.
- Tecnología waterPerfect™ plus: gestión inteligente del agua
- Sensor 3G
- Display LED con recomendación de carga
- Indicación de tiempo restante, estado de programa y fin diferido hasta 24 horas
- Programas especiales: delicado/seda, eco 40-60, **express 15/30 min**, higiene, lencería, limpieza de tambor, mix, outdoor+impregnación, **smartFinish**
- Funciones: antimanchas (4 tipos de manchas), menos plancha, pausa+carga, **varioSpeed**
- Iluminación interior del tambor

- Paneles laterales antivibración
- Posibilidad de instalación bajo encimera en muebles de altura 85 cm o más
- Consumo de energía por 100 ciclos\*\*: 46 kWh
- Consumo de agua ponderado por ciclo\*\*: 48 litros

**Medidas (alto x ancho x fondo sin puerta)**

- Dimensiones del aparato: 84,8 x 59,8 x 59 cm

**WG44G2ZXES**

EAN: 4242003935828

Blanco

iQ500  
Precio de ref.  
**779 €**

Nuevo

A  
1  
G

superrápida

XXL

**WU28UT9XES**

EAN: 4242003925751

Acero inoxidable antihuellas

Precio de ref.  
**799 €**  
iQ500[Ver planos →](#)[Ver tablas →](#)**Prestaciones**

- Motor iQdrive™ con 10 años de garantía
- Capacidad: 8 kg
- Velocidad máx. de centrifugado: 1.400 r.p.m.
- Tecnología waterPerfect™ plus: gestión inteligente del agua
- Sensor 3G
- Display LED con recomendación de carga
- Indicación de tiempo restante, estado de programa y fin diferido hasta 24 horas
- Programas especiales: camisas/business, eco 40-60, edredones, **express 15/30 min**, higiene, limpieza de tambor, mix, outdoor+impregnación, prendas oscuras
- Funciones: menos plancha, pausa+carga, **varioSpeed**

- Paneles laterales antivibración
- Posibilidad de instalación bajo encimera en muebles de altura 82 cm o más
- Consumo de energía por 100 ciclos\*\*: 46 kWh
- Consumo de agua ponderado por ciclo\*\*: 47 litros

**Medidas (alto x ancho x fondo sin puerta)**

- Dimensiones del aparato: 84,5 x 59,8 x 59,9 cm

**WU28UT65ES**

EAN: 4242003925768

Blanco

iQ500  
Precio de ref.  
**695 €**A  
1  
G

superrápida

XXL

**WU14UT6XES**  
EAN: 4242003912454

Acero inoxidable antihuellas

Precio de ref.  
**885 €**  
iQ500[Ver planos →](#)[Ver tablas →](#)**Prestaciones**

- Motor iQdrive™ con 10 años de garantía
- Capacidad: 9 kg
- Velocidad máx. de centrifugado: 1.400 r.p.m.
- Tecnología waterPerfect™ plus: gestión inteligente del agua
- Sensor 3G
- Display LED con recomendación de carga
- Indicación de tiempo restante, estado de programa y fin diferido hasta 24 horas
- Programas especiales: camisas/business, eco 40-60, edredones, **express 15/30 min**, higiene, limpieza de tambor, outdoor+impregnación, mix, prendas oscuras
- Funciones: menos plancha, pausa+carga, **varioSpeed**
- Iluminación interior del tambor

- Paneles laterales antivibración
- Posibilidad de instalación bajo encimera en muebles de altura 82 cm o más
- Consumo de energía por 100 ciclos\*\*: 46 kWh
- Consumo de agua ponderado por ciclo\*\*: 48 litros

**Accesorios**

- Accesorio opcional: WZ20331

**Medidas (alto x ancho x fondo sin puerta)**

- Dimensiones del aparato: 84,5 x 59,8 x 59,9 cm

**WU14UT61ES**

EAN: 4242003908617

Blanco

iQ500  
Precio de ref.  
**779 €**



Resumen de gama →

## Lavadoras-secadoras



**WD4HU542ES**

EAN: 4242003918135

Blanco

Precio de ref.

**1.485 €**

iQ700 (Top)

[Ver planos →](#)

[Ver tablas →](#)

### Prestaciones

- Se conecta a tu móvil vía Home Connect
- Opciones destacadas vía app: asistente de energía y diagnóstico remoto
- Motor iQdrive™ con 10 años de garantía
- Capacidad de lavado/secado: 10/6 kg
- Velocidad máx. de centrifugado: 1.400 r.p.m.
- Tecnología waterPerfect™ plus: gestión inteligente del agua
- Sensor 3G
- Display LED touch con recomendación de carga
- Función Lavar & secar: lava y seca 6 kg
- Panel inclinado: máxima ergonomía
- smartFinish: reduce las arrugas facilitando el planchado
- Programas especiales de lavado: delicado/seda, eco 40-60, mix, limpieza de tambor, express 15 min, lavar & secar 60 min, myTime, outdoor+impregnación, camisas/business
- Programas especiales de secado: lavar & secar 60 min
- Programas especiales de la app: lavar & secar 90 min, toallas, cortinas, camisas

- La mayoría de los programas pueden utilizarse como lavado, como secado o como lavado y secado en un solo ciclo
- Funciones: menos plancha, myFavourite, pausa+carga
- Iluminación interior del tambor
- aquaStop\* con garantía de por vida en caso de fuga de agua por fallo del sistema
- Paneles laterales antivibración
- Condensador autolimpiante
- Posibilidad de instalación bajo encimera en muebles de altura 85 cm o más
- Consumo de energía por 100 ciclos\*\* de lavado y secado: 307 kWh
- Consumo de agua ponderado por ciclo\*\* de lavado y secado: 74 litros
- Consumo de energía por 100 ciclos\*\* de lavado: 49 kWh
- Consumo de agua ponderado por ciclo\*\* de lavado: 50 litros

### Medidas (alto x ancho x fondo sin puerta)

- Dimensiones del aparato: 84,8 x 59,8 x 62,2 cm



**WN44G200ES**

EAN: 4242003878354

Blanco

Precio de ref.

**1.309 €**

iQ500 (Top)

[Ver planos →](#)

[Ver tablas →](#)

### Prestaciones

- Motor iQdrive™ con 10 años de garantía
- Capacidad de lavado/secado: 9/6 kg
- Velocidad máx. de centrifugado: 1.400 r.p.m.
- Tecnología waterPerfect™ plus: gestión inteligente del agua
- Sensor 3G
- Display LED con recomendación de carga
- Función Lavar & secar: lava y seca 6 kg
- Panel inclinado: máxima ergonomía
- smartFinish: reduce las arrugas facilitando el planchado
- Programas especiales de lavado: eco 40-60, mix, express 15 min, lavar & secar 60 min, outdoor+impregnación
- Programas especiales de secado: myTime Dry, lavar & secar 60 min
- La mayoría de los programas pueden utilizarse como lavado, como secado o como lavado y secado en un solo ciclo

- Funciones: antiManchas, menos plancha, varioSpeed, pausa+carga
- Iluminación interior del tambor
- aquaStop\* con garantía de por vida en caso de fuga de agua por fallo del sistema
- Paneles laterales antivibración
- Condensador autolimpiante
- Posibilidad de instalación bajo encimera en muebles de altura 85 cm o más
- Consumo de energía por 100 ciclos\*\* de lavado y secado: 372 kWh
- Consumo de agua ponderado por ciclo\*\* de lavado y secado: 84 litros
- Consumo de energía por 100 ciclos\*\* de lavado: 64 kWh
- Consumo de agua ponderado por ciclo\*\* de lavado: 41 litros

### Medidas (alto x ancho x fondo sin puerta)

- Dimensiones del aparato: 84,8 x 59,8 x 59 cm



**WN34A1VOES**

EAN: 4242003920138

Blanco

Precio de ref.

**1.125 €**

iQ300 (Top)

[Ver planos →](#)

[Ver tablas →](#)

### Prestaciones

- Motor iQdrive™ con 10 años de garantía
- Capacidad de lavado/secado: 9/5 kg
- Velocidad máx. de centrifugado: 1.400 r.p.m.
- Tecnología waterPerfect™ plus: gestión inteligente del agua
- Sensor 3G
- Display LED con recomendación de carga
- Función Lavar & secar: lava y seca 5 kg
- Panel inclinado: máxima ergonomía
- Programas especiales de lavado: eco 40-60, mix, express 15 min, lavar & secar 60 min, camisas/business
- Programas especiales de secado: myTime Dry, lavar & secar 60 min
- La mayoría de los programas pueden utilizarse como lavado, como secado o como lavado y secado en un solo ciclo

- Funciones: menos plancha, varioSpeed, pausa+carga
- Iluminación interior del tambor
- aquaStop\* con garantía de por vida en caso de fuga de agua por fallo del sistema
- Paneles laterales antivibración
- Condensador autolimpiante
- Posibilidad de instalación bajo encimera en muebles de altura 85 cm o más
- Consumo de energía por 100 ciclos\*\* de lavado y secado: 322 kWh
- Consumo de agua ponderado por ciclo\*\* de lavado y secado: 74 litros
- Consumo de energía por 100 ciclos\*\* de lavado: 57 kWh
- Consumo de agua ponderado por ciclo\*\* de lavado: 46 litros

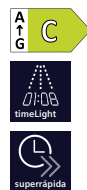
### Medidas (alto x ancho x fondo sin puerta)

- Dimensiones del aparato: 84,8 x 59,8 x 59 cm

Valores de velocidad máx de centrifugado redondeados.  
\*Ver términos de la garantía en [www.siemens-home.bsh-group.es/aquastop](http://www.siemens-home.bsh-group.es/aquastop).  
Top: selección de los productos más diferenciales de Siemens.

Clase de eficiencia energética en un rango de A+++ (valor más eficiente) a D (valor menos eficiente). Información de etiquetado energético según el Reglamento (UE) n°65/2014.  
Para más información consultar tablas técnicas o [siemens-home.bsh-group.es](http://siemens-home.bsh-group.es).  
\*\*En programa eco 40-60

## Lavadoras totalmente integrables



WI14W542ES

EAN: 4242003923085

Blanco

Precio de ref.  
1.195 €

iQ700 (Top)

[Ver planos →](#)[Ver tablas →](#)**Prestaciones**

- Motor iQdrive™ con 10 años de garantía
- Capacidad: 8 kg
- Velocidad máx. de centrifugado: 1.400 r.p.m.
- Tecnología waterPerfect™ plus: gestión inteligente del agua
- Sensor 3G
- Display LED con recomendación de carga
- Indicación de tiempo restante, estado de programa y fin diferido hasta 24 horas
- Proyección luminosa: timeLight
- Programas especiales: camisas/business, eco 40-60, edredones, **express 15/30 min**, limpieza de tambor, mix, outdoor-impregnación, prendas oscuras
- Funciones: pausa+carga, **varioSpeed**
- Iluminación interior del tambor
- Sistema Cardan: ajuste frontal de nivelación
- aquaStop\* con garantía de por vida en caso de fuga de agua por fallo del sistema

- Posibilidad de instalación de puerta del mueble tanto a la derecha como a la izquierda
- Paneles laterales antivibración
- Posibilidad de instalación bajo encimera en muebles de altura 82 cm o más
- Consumo de energía por 100 ciclos\*\*: 62 kWh
- Consumo de agua ponderado por ciclo\*\*: 45 litros

**Medidas (alto x ancho x fondo sin puerta)**

- Dimensiones del aparato: 81,8 x 59,6 x 55,5 cm



WI12W327ES

EAN: 4242003923078

Blanco

Precio de ref.  
1.009 €

iQ500 (Top)

[Ver planos →](#)[Ver tablas →](#)**Prestaciones**

- Motor iQdrive™ con 10 años de garantía
- Capacidad: 7 kg
- Velocidad máx. de centrifugado: 1.200 r.p.m.
- Tecnología waterPerfect™ plus: gestión inteligente del agua
- Sensor 3G
- Display LED con recomendación de carga
- Indicación de tiempo restante, estado de programa y fin diferido hasta 24 horas
- Programas especiales: camisas/business, eco 40-60, **express 15/30 min**, mix
- Funciones: pausa+carga, **varioSpeed**
- Iluminación interior del tambor
- Sistema Cardan: ajuste frontal de nivelación

- Posibilidad de instalación de puerta del mueble tanto a la derecha como a la izquierda
- Paneles laterales antivibración
- Posibilidad de instalación bajo encimera en muebles de altura 82 cm o más
- Consumo de energía por 100 ciclos\*\*: 59 kWh
- Consumo de agua ponderado por ciclo\*\*: 43 litros

**Medidas (alto x ancho x fondo sin puerta)**

- Dimensiones del aparato: 81,8 x 59,6 x 55,5 cm



WI12W326ES

EAN: 4242003923061

Blanco

Precio de ref.  
949 €

iQ500 (Top)

[Ver planos →](#)[Ver tablas →](#)

Valores de velocidad máx de centrifugado redondeados.  
\*Ver términos de la garantía en [www.siemens-home.bsh-group.es/aquastop](http://www.siemens-home.bsh-group.es/aquastop).  
Top: selección de los productos más diferenciales de Siemens.

## Lavadoras-secadoras totalmente integrables



WK14D543ES

EAN: 4242003941058

Blanco

Precio de ref.  
1.729 €

iQ500 (Top)

[Ver planos →](#)[Ver tablas →](#)**Prestaciones**

- Capacidad de lavado/secado: 7/4 kg
- Velocidad máx. de centrifugado: 1.400 r.p.m.
- Sistema Cardan: ajuste frontal de nivelación
- Display LED
- Indicación de tiempo restante, estado de programa y fin diferido hasta 24 horas
- Programas especiales: eco 40-60, mix, microfibras, camisas/bussines, secar intensivo, secar delicado, retirar pelusas, nocturno
- Programa nonStop: lava y seca 4 kg
- aquaStop\* con garantía de por vida en caso de fuga de agua por fallo del sistema
- Señal acústica de fin de programa
- Posibilidad de instalación de puerta del mueble tanto a la derecha como a la izquierda

- Posibilidad de instalación bajo encimera en muebles de altura 82 cm o más
- Consumo de energía por 100 ciclos\*\* de lavado y secado: 266 kWh
- Consumo de agua ponderado por ciclo\*\* de lavado y secado: 68 litros
- Consumo de energía por 100 ciclos\*\* de lavado: 77 kWh
- Consumo de agua ponderado por ciclo\*\* de lavado: 44 litros

**Medidas (alto x ancho x fondo sin puerta)**

- Dimensiones del aparato: 82 x 59,5 x 56 cm



WK12D322ES

EAN: 4242003884287

Blanco

Precio de ref.  
1.425 €

iQ300 (Top)

[Ver planos →](#)[Ver tablas →](#)**Prestaciones**

- Capacidad de lavado/secado: 7/4 kg
- Velocidad máx. de centrifugado: 1.200 r.p.m.
- Display LED
- Indicación de tiempo restante, estado de programa y fin diferido hasta 24 horas
- Programas especiales: eco 40-60, secar delicado, retirar pelusas
- Programa nonStop: lava y seca 4 kg
- Señal acústica de fin de programa
- Posibilidad de instalación de puerta del mueble tanto a la derecha como a la izquierda

- Posibilidad de instalación bajo encimera en muebles de altura 82 cm o más
- Consumo de energía por 100 ciclos\*\* de lavado y secado: 266 kWh
- Consumo de agua ponderado por ciclo\*\* de lavado y secado: 68 litros
- Consumo de energía por 100 ciclos\*\* de lavado: 77 kWh
- Consumo de agua ponderado por ciclo\*\* de lavado: 44 litros

**Medidas (alto x ancho x fondo sin puerta)**

- Dimensiones del aparato: 82 x 59,5 x 56 cm

## Accesorios lavado



WZ20430

EAN: 4242003376485

Precio de ref.  
25 €

WZ10131

EAN: 4242003866207

Precio de ref.  
25 €**Protector para lavadora**

- Es posible quitar la tapa superior de algunos modelos de lavadoras y secadoras, de forma que se puedan instalar bajo encimera en muebles de altura 82 cm o más. Los protectores metálicos sustituyen a la tapa para evitar la entrada de agua o suciedad al interior del aparato.
- Válido para modelos: WU14UT61ES, WU12UT6XES y WU12UT61ES

**Extensión de tubo de entrada de agua**

- Longitud: 2,5 m
- Válido para todos los modelos de lavadoras

Clase de eficiencia energética en un rango de A+++ (valor más eficiente) a D (valor menos eficiente). Información de etiquetado energético según el Reglamento (UE) n°65/2014. Para más información consultar tablas técnicas o [siemens-home.bsh-group.es](http://siemens-home.bsh-group.es).  
\*\*En programa eco 40-60

## Secadoras con bomba de calor



**WT47XKH1ES**  
EAN: 4242003879184

Blanco

Precio de ref.  
**1.335 €**  
iQ700 (Top)

[Ver planos →](#)

[Ver tablas →](#)

### Prestaciones

- Se conecta a tu móvil vía Home Connect
- Opciones destacadas vía app: asistente de energía, sincronización con lavadora, diagnóstico remoto y control por voz
- Capacidad: 9 kg
- Intelligent Cleaning System
- Display LED touch totalmente táctil
- Control electrónico de secado: sensor de humedad
- Indicación de tiempo restante, estado de programa y fin diferido hasta 24 horas
- smartFinish: reduce las arrugas facilitando el planchado
- Programas especiales: camisas, **express 40 min**, intelligentDry, lencería, microfibras, mix, secado con cesto, temporizado caliente, toallas
- Funciones: pausa+carga
- Ciclo especial de enfriamiento antiarrugas de 120 min tras la finalización del programa
- Iluminación interior del tambor
- Tambor de acero inoxidable

- Posibilidad de conexión a desagüe
- Paneles laterales antivibración
- Posibilidad de instalación bajo encimera en muebles de altura 85 cm o más
- Consumo de energía anual: 193 kWh

### Accesorios

- Incluidos: cesto extraíble para lana, zapatillas y prendas especiales, tubo para conexión a desagüe
- Opcionales: WZ20400, WZ11410

### Medidas (alto x ancho x fondo sin puerta)

- Dimensiones del aparato: 84,2 x 59,8 x 61,3 cm



**WT47URH2ES**  
EAN: 4242003897539

Blanco

Precio de ref.  
**1.155 €**  
Q500 (Top)

[Ver planos →](#)

[Ver tablas →](#)

### Prestaciones

- Se conecta a tu móvil vía Home Connect
- Opciones destacadas vía app: asistente de energía, sincronización con lavadora, diagnóstico remoto y control por voz
- Capacidad: 9 kg
- Condensador autolimpiante
- Display LED touch totalmente táctil
- Control electrónico de secado: sensor de humedad
- Indicación de tiempo restante, estado de programa y fin diferido hasta 24 horas
- Programas especiales: almohadas, camisas, **express 40 min**, higiene, lencería, microfibras, mix, secado con cesto, temporizado, toallas
- Funciones: memoria, pausa+carga
- Ciclo especial de enfriamiento antiarrugas de 120 min tras la finalización del programa
- Iluminación interior del tambor
- Tambor de acero inoxidable

- Posibilidad de conexión a desagüe
- Paneles laterales antivibración
- Posibilidad de instalación bajo encimera en muebles de altura 85 cm o más
- Consumo de energía anual: 243 kWh

### Accesorios

- Incluidos: cesto extraíble para lana, zapatillas y prendas especiales, tubo para conexión a desagüe
- Opcionales: kit de unión WZ27400 (con mesa extraíble), WZ27410 (sin mesa extraíble)

### Medidas (alto x ancho x fondo sin puerta)

- Dimensiones del aparato: 84,2 x 59,8 x 61,3 cm



**WQ45G2A0ES**  
EAN: 424200391143

Blanco

Precio de ref.  
**1.095 €**  
Q500 (Top)

[Ver planos →](#)

[Ver tablas →](#)

### Prestaciones

- Capacidad: 9 kg
- Condensador autolimpiante
- Display LED
- Control electrónico de secado: sensor de humedad
- Indicación de tiempo restante, estado de programa y fin diferido hasta 24 horas
- smartFinish: reduce las arrugas facilitando el planchado
- Programas especiales: 1 camisa, 5 camisas, camisas, **express 40 min**, higiene, microfibras, mix, secado con cesto, temporizado caliente, toallas
- Funciones: media carga, pausa+carga
- Ciclo especial de enfriamiento antiarrugas de 60 min tras la finalización del programa
- Iluminación interior del tambor
- Tambor de acero inoxidable

- Posibilidad de conexión a desagüe
- Paneles laterales antivibración
- Posibilidad de instalación bajo encimera en muebles de altura 85 cm o más
- Consumo de energía anual: 258 kWh

### Accesorios

- Incluidos: cesto extraíble para lana, zapatillas y prendas especiales, tubo para conexión a desagüe
- Opcionales: WZ20400, WZ11410

### Medidas (alto x ancho x fondo sin puerta)

- Dimensiones del aparato: 84,2 x 59,8 x 61,3 cm

## Secadoras con bomba de calor



**WQ45G200ES**  
EAN: 4242003909546

Blanco

Precio de ref.  
**1.035 €**  
iQ500 (Top)

[Ver planos →](#)

[Ver tablas →](#)

### Prestaciones

- Capacidad: 9 kg
- Condensador autolimpiante
- Display LED
- Control electrónico de secado: sensor de humedad
- Indicación de tiempo restante, estado de programa y fin diferido hasta 24 horas
- Programas especiales: almohadas, camisas, **express 40 min**, higiene, lencería, microfibras, mix, secado con cesto, temporizado caliente, toallas
- Funciones: media carga, pausa+carga
- Ciclo especial de enfriamiento antiarrugas de 60 min tras la finalización del programa
- Iluminación interior del tambor
- Tambor de acero inoxidable

- Posibilidad de conexión a desagüe
- Paneles laterales antivibración
- Posibilidad de instalación bajo encimera en muebles de altura 85 cm o más
- Consumo de energía anual: 258 kWh

### Accesorios

- Incluidos: cesto extraíble para lana, zapatillas y prendas especiales, tubo para conexión a desagüe
- Opcionales: WZ20400, WZ11410

### Medidas (alto x ancho x fondo)

- Dimensiones del aparato: 84,2 x 59,8 x 61,3 cm



**WT45RT00ES**  
EAN: 4242003903421

Blanco

Precio de ref.  
**915 €**  
iQ500

[Ver planos →](#)

[Ver tablas →](#)

### Prestaciones

- Capacidad: 9 kg
- Filtro de fácil limpieza
- Display LED
- Control electrónico de secado: sensor de humedad
- Indicación de tiempo restante, estado de programa y fin diferido hasta 24 horas
- Programas especiales: camisas, **express 40 min**, lencería, microfibras, mix, secado con cesto, temporizado caliente, toallas
- Funciones: pausa+carga
- Ciclo especial de enfriamiento antiarrugas de 60 min tras la finalización del programa
- Iluminación interior del tambor
- Tambor de acero inoxidable

- Posibilidad de conexión a desagüe
- Paneles laterales antivibración
- Posibilidad de instalación bajo encimera en muebles de altura 85 cm o más
- Consumo de energía anual: 258 kWh

### Accesorios

- Incluidos: cesto extraíble para lana, zapatillas y prendas especiales, tubo para conexión a desagüe
- Opcionales: WZ20400, WZ11410

### Medidas (alto x ancho x fondo)

- Dimensiones del aparato: 84,2 x 59,8 x 61,3 cm



**WT47URH1ES**  
EAN: 4242003879023

Blanco

Precio de ref.  
**1.215 €**  
Q500 (Top)

[Ver planos →](#)

[Ver tablas →](#)

### Prestaciones

- Se conecta a tu móvil vía Home Connect
- Opciones destacadas vía app: asistente de energía, sincronización con lavadora, diagnóstico remoto y control por voz
- Capacidad: 8 kg
- Condensador autolimpiante
- Display LED touch totalmente táctil
- Control electrónico de secado: sensor de humedad
- Indicación de tiempo restante, estado de programa y fin diferido hasta 24 horas
- Programas especiales: almohadas, camisas, **express 40 min**, lencería, microfibras, mix, secado con cesto, temporizado caliente, temporizado frío, toallas
- Funciones: pausa+carga, memoria
- Ciclo especial de enfriamiento antiarrugas de 120 min tras la finalización del programa
- Iluminación interior del tambor
- Tambor de acero inoxidable

- Posibilidad de conexión a desagüe
- Paneles laterales antivibración
- Posibilidad de instalación bajo encimera en muebles de altura 85 cm o más
- Consumo de energía anual: 177 kWh

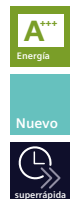
### Accesorios

- Incluidos: cesto extraíble para lana, zapatillas y prendas especiales, tubo para conexión a desagüe
- Opcionales: kit de unión WZ27400 (con mesa extraíble), WZ27410 (sin mesa extraíble)

### Medidas (alto x ancho x fondo sin puerta)

- Dimensiones del aparato: 84,2 x 59,8 x 61,3 cm

## Secadoras con bomba de calor

**WQ35G2D0ES**

EAN: 4242003912195

Blanco

Precio de ref.  
**1.055 €**

iQ500 (Top)

[Ver planos →](#)[Ver tablas →](#)**Prestaciones**

- **Capacidad: 8 kg**
- **Display LED**
- **Condensador autolimpiante**
- Control electrónico de secado: sensor de humedad
- Indicación de tiempo restante, estado de programa y fin diferido hasta 24 horas
- Programas especiales: almohadas, camisas, **express 40 min**, higiene, lencería, microfibras, mix, ropa de cama, secado con cesto, temporizado caliente, toallas
- Funciones: media carga, pausa+carga
- Iluminación interior del tambor
- Ciclo especial de enfriamiento antiarrugas de 60 min tras la finalización del programa
- Tambor de acero inoxidable
- Posibilidad de conexión a desagüe
- Paneles laterales antivibración
- Posibilidad de instalación bajo encimera en muebles de altura 84,2 cm o más
- Consumo de energía anual: 176 kWh

**Accesorios**

- Tubo para conexión a desagüe
- Accesorios opcionales: WZ20600, WZ20400, WZ11410

**Medidas (alto x ancho x fondo sin puerta)**

- Dimensiones del aparato: 84,2 x 59,8 x 61,3 cm

**WQ33G2D0ES**

EAN: 4242003907412

Blanco

Precio de ref.  
**1.035 €**

iQ500 (Top)

[Ver planos →](#)[Ver tablas →](#)**Prestaciones**

- **Capacidad: 8 kg**
- **Display LED**
- **Filtro de fácil limpieza**
- Control electrónico de secado: sensor de humedad
- Indicación de tiempo restante, estado de programa y fin diferido hasta 24 horas
- Programas especiales: almohadas, camisas, **express 40 min**, higiene, lencería, microfibras, mix, ropa de cama, secado con cesto, temporizado caliente, toallas
- Funciones: media carga, pausa+carga
- Iluminación interior del tambor
- Ciclo especial de enfriamiento antiarrugas de 60 min tras la finalización del programa
- Tambor de acero inoxidable
- Posibilidad de conexión a desagüe

- Paneles laterales antivibración
- Posibilidad de instalación bajo encimera en muebles de altura 85 cm o más
- Consumo de energía anual: 176 kWh

**Accesorios**

- Incluidos: cesto extraíble para lana, zapatillas y prendas especiales, tubo para conexión a desagüe
- Accesorios opcionales: WZ20600, WZ20400, WZ11410

**Medidas (alto x ancho x fondo sin puerta)**

- Dimensiones del aparato: 84,2 x 59,8 x 61,3 cm

**WT47R461ES**

EAN: 4242003855386

Blanco

Precio de ref.  
**1.079 €**

iQ500 (Top)

[Ver planos →](#)[Ver tablas →](#)**Prestaciones**

- **Capacidad: 8 kg**
- **Display LED**
- Filtro de fácil limpieza
- Control electrónico de secado: sensor de humedad
- Indicación de tiempo restante, estado de programa y fin diferido hasta 24 horas
- Programas especiales: mix, **express 40 min**, camisas, toallas, temporizado frío, temporizado caliente, microfibras, lencería
- Funciones: pausa+carga
- Iluminación interior del tambor
- Ciclo especial de enfriamiento antiarrugas de 60 min tras la finalización del programa
- Tambor de acero inoxidable
- Posibilidad de conexión a desagüe

- Paneles laterales antivibración
- Posibilidad de instalación bajo encimera en muebles de altura 85 cm o más
- Consumo de energía anual: 176 kWh

**Accesorios**

- Tubo para conexión a desagüe
- Accesorios opcionales: WZ20600, WZ20400, WZ11410

**Medidas (alto x ancho x fondo sin puerta)**

- Dimensiones del aparato: 84,2 x 59,8 x 59,9 cm

## Secadora con bomba de calor

**WT45M260ES**

EAN: 4242003897546

Blanco

Precio de ref.  
**969 €**

iQ300 (Top)

[Ver planos →](#)[Ver tablas →](#)**Prestaciones**

- **Capacidad: 8 kg**
- **Display LED**
- **Condensador autolimpiante**
- Indicación de tiempo restante, estado de programa y fin diferido hasta 24 horas
- Programas especiales: camisas, **express 40 min**, lencería, microfibras, mix, plumas, secado con cesto, temporizado caliente, toallas
- Funciones: pausa+carga
- Iluminación interior del tambor
- Ciclo especial de enfriamiento antiarrugas de 60 min tras la finalización del programa
- Tambor de acero inoxidable
- Posibilidad de conexión a desagüe
- Paneles laterales antivibración
- Posibilidad de instalación bajo encimera en muebles de altura 85 cm o más
- Consumo de energía anual: 236 kWh

**Accesorios**

- Incluidos: cesto extraíble para lana, zapatillas y prendas especiales, tubo para conexión a desagüe
- Opcionales: kit de unión WZ27400 (con mesa extraíble), WZ27410 (sin mesa extraíble)

**Medidas (alto x ancho x fondo sin puerta)**

- Dimensiones del aparato: 84,2 x 59,8 x 61,5 cm

## Accesorios secado

**Kit de unión**

Este accesorio se emplea para el montaje en columna de cualquier lavadora de carga frontal de este catálogo con una secadora. Existen diferentes modelos para los diferentes tipos de secadoras, con y sin mesa extraíble. Para instalar los electrodomésticos en columna la lavadora debe instalarse abajo y la secadora arriba.

**WZ20400**

EAN: 4242003569993

Precio de ref.  
**105 €****WZ11410**

EAN: 4242003641866

Precio de ref.  
**19 €****Kit de unión con mesa extraíble**

- Válido para todos los modelos excepto: WT47URH1ES
- Dimensiones de producto (alto x ancho x fondo) sin embalaje: 42,4 x 595,5 x 574,3 mm

**Kit de unión sin mesa extraíble**

- Válido para todos los modelos excepto: WT47URH1ES
- Dimensiones de producto (alto x ancho x fondo) sin embalaje: 30,4 x 593 x 562,6 mm

**WZ27400**

EAN: 4242003804469

Precio de ref.  
**105 €****WZ27410**

EAN: 4242003773093

Precio de ref.  
**19 €****Kit de unión con mesa extraíble**

- Válido para el modelo WT47URH1ES
- Dimensiones de producto (alto x ancho x fondo) sin embalaje: 42,4 x 595,5 x 574,3 mm

**Kit de unión sin mesa extraíble**

- Válido para el modelo WT47URH1ES
- Dimensiones de producto (alto x ancho x fondo) sin embalaje: 34,6 x 593 x 556 mm

**WZ20600**

EAN: 4242003678336

Precio de ref.  
**29 €****Cesto para secadora**

- Cesto para la secadora WT47W461ES



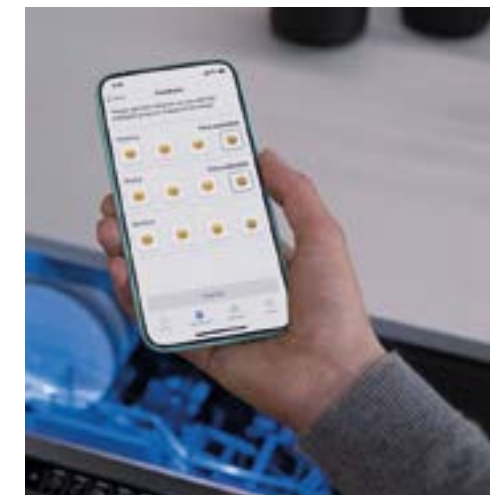
Prestaciones de producto	58	→
Resumen de gama	59	→
Fichas de producto	61	→
Accesorios	65	→
Modos Demo	85	→
Planos de instalación	98	→
Tablas técnicas	115	→

# Lavavajillas Siemens

GUÍA

## Gama 100% conectable

En 60 o en 45 cm, en blanco o en acero inoxidable, integrable o de libre instalación, con puerta fija o deslizante... Sea cual sea tu necesidad, encuentra el modelo perfecto para ti en la gama de lavavajillas inteligentes Siemens: todos ellos se conectan a Home Connect, garantizando los mejores resultados de lavado con la mayor comodidad.



## Diseñados para hacerte brillar

BLOG

### Un nuevo nivel de inteligencia.

Con **Home Connect**, podrás **controlar el lavavajillas desde tu móvil** o a través de tu voz. Prográmalo para que acabe cuando llegues a casa, configura tu programa favorito o **descarga programas adicionales** a través de la app, como un programa más rápido o un ciclo más silencioso.

Con el **Programa inteligente** de Siemens, añade tus comentarios sobre la rapidez, la limpieza y los resultados de secado al finalizar el programa, y el lavavajillas ajustará la configuración para el siguiente ciclo, consiguiendo un programa optimizado. Además, podrás visualizar en la aplicación los valores de agua, energía y tiempo consumido.

¿Te quedan pocas pastillas de detergente? Gracias al **servicio de reposición inteligente**, el lavavajillas pedirá automáticamente las pastillas antes de que se acaben, para que lleguen directamente a tu casa. Y si algo no funciona correctamente, el Servicio Técnico Oficial puede conectarse para **diagnosticar el problema de forma remota**, evitando visitas innecesarias.

Gracias al **Asistente de energía**, podrás visualizar en la aplicación las horas en las que el precio de la energía es más bajo, ahorrando en tu factura de la luz y contribuyendo a un consumo más sostenible\*.

BLOG

### Tu ritmo, tu tiempo.

Consigue con Siemens la vajilla perfecta hasta tres veces más rápido. La función **varioSpeed+** permite acortar el tiempo de lavado hasta un 66%, incluso después de que el programa haya empezado.

El **programa rápido 45 °C** es idóneo para lavar vajilla poco sucia en 29 minutos, mientras que con el **programa 1 hora**, 60 minutos serán suficientes para un resultado impecable en la vajilla del día a día

Más información de lavavajillas Siemens en <https://www.siemens-home.bsh-group.com/es/catalogo-electrodomesticos/lavavajillas>



\*Disponibile para contratos con tarifa eléctrica regulada PVPC. Más información en información en página 5.



Consumen un 43% menos\*

# Especialistas en integración

## La mejor tecnología en su interior, diseño invisible en el exterior

Los lavavajillas integrables Siemens encajan a la perfección en las cocinas más sofisticadas. Adaptados a las tendencias actuales de diseño, los modelos con puerta deslizante permiten instalaciones en alto, con puertas de mayor altura y zócalos reducidos, y sus robustas bisagras resisten hasta 11 kg de peso. Además, los lavavajillas XXL de 86,5 cm de alto ofrecen un 10% más de capacidad interior.

### Apertura sencilla y sin tirador

Con el sistema de apertura asistida **openAssist**, una ligera presión en la puerta es suficiente para abrir el lavavajillas, eliminando la necesidad de un tirador y logrando una integración completa en la cocina.

### Visualiza todo su interior

La **iluminación interior azul emotionLight®** aporta un toque único a la cocina. Facilita la carga y descarga de los pequeños utensilios que podrían quedarse olvidados en el interior del lavavajillas.

### Toda la información sin abrir la puerta

Los lavavajillas con **timeLight®** proyectan una luz blanca en el suelo que permite conocer toda la información necesaria sobre el ciclo de lavado. Para modelos con puerta deslizante, la iluminación lateral azul **sideLight®** indica que el lavavajillas está en funcionamiento.



\*Comparativa frente a la clase E en electrodomésticos de las mismas características. Datos de consumo de energía por ciclo, declarados en la etiqueta energética de cada producto.

# El equipamiento más cuidado

En los lavavajillas de 60 cm, desde el color gris grafito, hasta la última de sus características ofrecen un resultado premium: su innovador sistema de deslizamiento permite que todas las cestas se extraigan suavemente, y el sistema de freno optimizado evita descarrilamientos. Las paredes laterales más altas en la cesta inferior garantizan la protección total de platos grandes, mientras que los elementos de protección antideslizante ofrecen una mayor seguridad de los vasos.



### Un cuidado especial para tus mejores copas

Con **glassZone** puedes lavar tus copas más delicadas en el lavavajillas. Seis boquillas de pulverización integradas en la cesta superior aseguran un suministro de agua continuo pero suave en el interior del vaso o copa, permitiendo una limpieza a fondo sin dañar los materiales más sensibles. Además, el sistema **brilliantShine** limpia las piezas de cristal de forma delicada y minuciosa asegurando unos resultados brillantes y secos sin marcas de agua.

### Secado eficiente y resultados brillantes

El patentado **sistema de secado con zeolitas®** asegura resultados de secado excelentes con el mínimo consumo de energía. Las zeolitas son minerales que absorben la humedad de forma natural y desprenden calor, permitiendo secar a temperaturas más bajas. Estas se regeneran tras cada proceso, quedando listas para utilizar en la siguiente fase de secado.













Algunos modelos sin zeolitas ofrecen la posibilidad de configurar la **apertura de puerta automática autoOpen dry**. Una vez finalizado el programa, la puerta se abre automáticamente para terminar de secar la vajilla, permitiendo secar a temperaturas más bajas y ahorrar energía. Esto facilita la descarga, ya que la vajilla no estará caliente al finalizar el proceso.



### Accesorio 3ª cesta

Este accesorio opcional permite colocar piezas de menaje de mayor volumen, como tazas o espátulas, dejando mayor espacio de almacenaje en el resto de cestas. En la zona derecha se pueden depositar cuchillos con mayor seguridad. Esta zona se puede desplazar para colocar vasos o copas de mayor tamaño en la cesta superior.



















# Lavavajillas

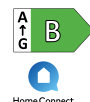
		iQ700	iQ500	iQ300		
Ancho		Zeolitas®	Zeolitas®	3ª bandeja varioDrawer	Sin 3ª bandeja	
Lavavajillas libre instalación	60 cm	 <p>Top SN27YI03CE</p>	 <p>Top SN25ZI49CE</p>  <p>Top SN25ZW49CE</p>	 <p>Nuevo SN23EI01ME</p>  <p>Nuevo SN23EW01ME</p>	 <p>Nuevo SN23EI01KE</p>  <p>Nuevo SN23EW01KE</p>	 <p>Nuevo SN23HI00KE</p>  <p>Nuevo SN23HW00KE</p>
	45 cm		 <p>Top SR25ZI11ME</p>	 <p>SR23EI28ME</p>	 <p>SR23EW28KE</p>	

		iQ500
Alto		Zeolitas
Lavavajillas modulares	60 cm	 <p>Top SC76M542EU</p>
	45 cm	 <p>SK75M522EU</p>

# Lavavajillas

		iQ700		iQ500		iQ300		iQ100	
Ancho	Alto	Puerta deslizante	Puerta fija	Puerta deslizante	Puerta fija	Puerta deslizante	Puerta fija	Puerta fija	
Lavavajillas integrables	60 cm	86,5 cm		 Top SX87YX03CE	 Top SX75ZX49CE	 Top SX65ZX49CE	 Top SX73HX60CE	 Top SX63HX52CE	
		81,5 cm	 Top SN97YX03CE	 Top SN87YX03CE	 Top SN75ZX49CE	 Top SN65ZX49CE	 Top SN73HX60CE   Top SN73HX42VE	 Top SN63HX52CE	 SN61IX12TE
	45 cm	81,5 cm				 Top SR65ZX11ME	 Top SR93EX28ME	 SR63EX28ME	 SR61HX12KE

## Lavavajillas 60 cm



**SN27YI03CE**

EAN: 4242003910849

Acero inoxidable antihuellas

Precio de ref.  
**1.815 €**

iQ700 (Top)

[Ver tablas →](#)

### Prestaciones

- Se conecta a tu móvil vía Home Connect
- **Opciones destacadas vía app:** asistente de energía, programa inteligente, descarga de programas adicionales, diagnóstico remoto y control por voz
- **Sistema de secado con zeolitas®**
- **Sistema brilliantShine:** programa brilliantShine y glassZone
- **3ª bandeja varioDrawer Pro**
- Capacidad: 14 servicios
- **Display TFT con imágenes y touchControl interior**
- **Función "i"** para información adicional y acceso a ajustes
- 8 programas de lavado: eco 50°C, **automático, inteligente**, intensivo 70°C, rápido 60°C, brilliantShine 40°C, silencio 50°C, prelavado
- Configuración de Favorito
- 4 funciones: extra brillo, zona intensiva, higiene plus, **varioSpeed+**
- Función silence on demand vía App HC

- Apertura automática de puerta **autoOpen Dry** vía ajustes y vía App Home Connect
- Programa especial limpieza de la cuba 2.0
- Programación de inicio diferido hasta 24 horas
- **Iluminación interior azul: emotionLight®**
- Equipamiento flexComfort Pro
- Cesta superior rackMatic regulable en 3 alturas
- Sistema de deslizamiento avanzado en cesta superior y freno en cesta inferior
- Varillas abatibles
- Motor iQdrive™
- **10 años de garantía de la cuba**
- aquaStop\* con garantía de por vida en caso de fuga de agua por fallo del sistema
- Consumo de agua por ciclo: 9,5 litros
- Lavavajillas extra silencioso: 43 dB

### Accesorios opcionales:

- SZ36RB04 + SZ73100. Más información en la [página 65](#)

### Medidas (alto x ancho x fondo) en mm

- Dimensiones del aparato: 845 x 600 x 600



**SN25ZI49CE**

EAN: 4242003864043

Acero inoxidable antihuellas

Precio de ref.  
**1.205 €**

iQ500 (Top)

[Ver tablas →](#)

### Prestaciones

- Se conecta a tu móvil vía Home Connect
- **Opciones destacadas vía app:** asistente de energía, descarga de programas adicionales, diagnóstico remoto y control por voz
- **Sistema de secado con zeolitas®**
- **Sistema brilliantShine:** programa brilliantShine y glassZone
- **3ª bandeja varioDrawer**
- Capacidad: 14 servicios
- **MultiDisplay digital con touchControl exterior**
- 8 programas de lavado: eco 50°C, **automático**, intensivo 70°C, rápido 60°C, rápido 45°C, brilliantShine 40°C, silencio 50°C, prelavado
- Configuración de Favorito
- 3 funciones: extra brillo, zona intensiva, **varioSpeed+**
- Función silence on demand vía App HC
- Programa especial limpieza de la cuba 2.0
- Programación de inicio diferido hasta 24 horas
- **Iluminación interior azul: emotionLight®**
- Equipamiento flexComfort
- Cesta superior rackMatic regulable en 3 alturas

- Sistema de deslizamiento avanzado en cesta superior y freno en cesta inferior
- Varillas abatibles
- Motor iQdrive™
- **10 años de garantía de la cuba**
- aquaStop\* con garantía de por vida en caso de fuga de agua por fallo del sistema
- Consumo de agua por ciclo: 9,5 litros
- Lavavajillas extra silencioso: 42 dB

### Accesorios opcionales:

- SZ36RB04 + SZ73100. Más información en la [página 65](#)

### Medidas (alto x ancho x fondo) en mm

- Dimensiones del aparato: 845 x 600 x 600



**SN25ZW49CE**

EAN: 4242003864050

Blanco iQ500 (Top)

Precio de ref.  
**1.115 €**



**SN23HI00KE**

EAN: 4242003927892

Acero inoxidable antihuellas

Precio de ref.  
**865 €**

iQ300

[Ver tablas →](#)

### Prestaciones

- Se conecta a tu móvil vía Home Connect
- **Opciones destacadas vía app:** asistente de energía, descarga de programas adicionales, diagnóstico remoto y control por voz
- Capacidad: 13 servicios
- Display digital
- 6 programas de lavado: eco 50°C, **automático**, intensivo 70°C, 1 hora 65°C, rápido 45°C, prelavado
- Configuración de Favorito
- 3 funciones: zona intensiva, media carga, **varioSpeed+**
- Función silence on demand vía App HC
- Programa especial limpieza de la cuba 2.0
- Programación de inicio diferido hasta 24 horas
- Cesta superior rackMatic regulable en 3 alturas
- Varillas abatibles
- Freno en cesta inferior
- Motor iQdrive™

- **10 años de garantía de la cuba**
- aquaStop\* con garantía de por vida en caso de fuga de agua por fallo del sistema
- Consumo de agua por ciclo: 9,5 litros
- Lavavajillas extra silencioso: 44 dB

### Medidas (alto x ancho x fondo) en mm

- Dimensiones del aparato: 845 x 600 x 600



**SN23HW00KE**

EAN: 4242003927878

Blanco iQ300

Precio de ref.  
**779 €**



**SN23EI01KE**

EAN: 4242003927847

Acero inoxidable antihuellas

Precio de ref.  
**919 €**

iQ300

[Ver tablas →](#)

### Prestaciones

- Se conecta a tu móvil vía Home Connect
- **Opciones destacadas vía app:** asistente de energía, descarga de programas adicionales, diagnóstico remoto y control por voz
- Capacidad: 13 servicios
- Display digital
- 6 programas de lavado: eco 50°C, **automático**, intensivo 70°C, 1 hora 65°C, rápido 45°C, prelavado
- Configuración de Favorito
- 3 funciones: zona intensiva, media carga, **varioSpeed+**
- Función silence on demand vía App HC
- Apertura automática de puerta **autoOpen Dry** vía ajustes y vía App Home Connect
- Programa especial limpieza de la cuba 2.0
- Programación de inicio diferido hasta 24 horas
- Cesta superior rackMatic regulable en 3 alturas
- Varillas abatibles
- Freno en cesta inferior
- Motor iQdrive™

- **10 años de garantía de la cuba**
- aquaStop\* con garantía de por vida en caso de fuga de agua por fallo del sistema
- Consumo de agua por ciclo: 9,5 litros
- Lavavajillas extra silencioso: 44 dB

### Medidas (alto x ancho x fondo) en mm

- Dimensiones del aparato: 845 x 600 x 600



**SN23EI01ME**

EAN: 4242003921319

Acero inoxidable antihuellas

Precio de ref.  
**979 €**

iQ300

[Ver tablas →](#)

### Prestaciones

- Se conecta a tu móvil vía Home Connect
- **Opciones destacadas vía app:** asistente de energía, descarga de programas adicionales, diagnóstico remoto y control por voz
- **3ª bandeja varioDrawer**
- Capacidad: 14 servicios
- Display digital
- 6 programas de lavado: eco 50°C, **automático**, intensivo 70°C, 1 hora 65°C, rápido 45°C, prelavado
- Configuración de Favorito
- 3 funciones: zona intensiva, media carga, **varioSpeed+**
- Función silence on demand vía App HC
- Apertura automática de puerta **autoOpen Dry** vía ajustes y vía App Home Connect
- Programa especial limpieza de la cuba 2.0
- Programación de inicio diferido hasta 24 horas
- Cesta superior rackMatic regulable en 3 alturas
- Varillas abatibles
- Freno en cesta inferior
- Motor iQdrive™

- **10 años de garantía de la cuba**
- aquaStop\* con garantía de por vida en caso de fuga de agua por fallo del sistema
- Consumo de agua por ciclo: 9,5 litros
- Lavavajillas extra silencioso: 44 dB

### Accesorios opcionales:

- SZ36RB04 + SZ73100. Más información en la [página 65](#)

### Medidas (alto x ancho x fondo) en mm

- Dimensiones del aparato: 845 x 600 x 600



**SN23EW01ME**

EAN: 4242003921326

Blanco iQ300

Precio de ref.  
**865 €**

## Lavavajillas 45 cm



**SR25ZI11ME**

EAN: 4242003872437

Acero inoxidable antihuellas

Precio de ref.  
**1.065 €**

iQ500 (Top)

[Ver tablas →](#)

### Prestaciones

- Se conecta a tu móvil vía Home Connect
- **Opciones destacadas vía app:** asistente de energía, descarga de programas adicionales, diagnóstico remoto y control por voz
- **Sistema de secado con zeolitas®**
- **3ª bandeja varioDrawer Pro**
- Capacidad: 10 servicios
- Display digital
- 6 programas de lavado: eco 50°C, **automático**, intensivo 70°C, rápido 60°C, brilliantShine 40°C, prelavado
- Configuración de Favorito
- 3 funciones: extra brillo, zona intensiva, **varioSpeed+**
- Función silence on demand vía App HC
- Programa especial limpieza de la cuba 2.0
- Programación de inicio diferido hasta 24 horas
- **Iluminación interior azul: emotionLight®**
- Cesta superior rackMatic regulable en 3 alturas
- Varillas abatibles
- Freno en cesta inferior

- Motor iQdrive™
- **10 años de garantía de la cuba**
- aquaStop\* con garantía de por vida en caso de fuga de agua por fallo del sistema
- Consumo de agua por ciclo: 9,5 litros
- Lavavajillas extra silencioso: 43 dB

**Medidas (alto x ancho x fondo) en mm**  
• Dimensiones del aparato: 845 x 450 x 600



**SR23EI28ME**

EAN: 4242003864708

Acero inoxidable antihuellas

Precio de ref.  
**865 €**

iQ300

[Ver tablas →](#)

### Prestaciones

- Se conecta a tu móvil vía Home Connect
- **Opciones destacadas vía app:** asistente de energía, descarga de programas adicionales, diagnóstico remoto y control por voz
- **3ª bandeja varioDrawer**
- Capacidad: 10 servicios
- Display digital
- 6 programas de lavado: eco 50°C, **automático**, intensivo 70°C, 1 hora 60°C, rápido 45°C, prelavado
- Configuración de Favorito
- 3 funciones: zona intensiva, higiene plus, **varioSpeed+**
- Función silence on demand vía App HC
- Apertura automática de puerta **autoOpen Dry** vía ajustes y vía App Home Connect
- Programa especial limpieza de la cuba 2.0
- Programación de inicio diferido hasta 24 horas
- Cesta superior rackMatic regulable en 3 alturas
- Varillas abatibles
- Freno en cesta inferior

- Motor iQdrive™
- **10 años de garantía de la cuba**
- aquaStop\* con garantía de por vida en caso de fuga de agua por fallo del sistema
- Consumo de agua por ciclo: 9,5 litros
- Lavavajillas extra silencioso: 44 dB

**Medidas (alto x ancho x fondo) en mm**  
• Dimensiones del aparato: 845 x 450 x 600



**SR23EW28KE**

EAN: 4242003879757

Blanco

Precio de ref.  
**709 €**

iQ300

[Ver tablas →](#)

- Se conecta a tu móvil vía Home Connect
- **Opciones destacadas vía app:** asistente de energía, descarga de programas adicionales, diagnóstico remoto y control por voz
- Capacidad: 9 servicios
- Display digital
- 6 programas de lavado: eco 50°C, **automático**, intensivo 70°C, 1 hora 60°C, rápido 45°C, prelavado
- Configuración de Favorito
- 3 funciones: zona intensiva, higiene plus, **varioSpeed+**
- Función silence on demand vía App HC
- Apertura automática de puerta **autoOpen Dry** vía ajustes y vía App Home Connect
- Programa especial limpieza de la cuba 2.0
- Programación de inicio diferido hasta 24 horas
- Cesta superior rackMatic regulable en 3 alturas
- Varillas abatibles
- Freno en cesta inferior

- Motor iQdrive™
- **10 años de garantía de la cuba**
- aquaStop\* con garantía de por vida en caso de fuga de agua por fallo del sistema
- Consumo de agua por ciclo: 8,5 litros
- Lavavajillas extra silencioso: 44 dB

**Medidas (alto x ancho x fondo) en mm**  
• Dimensiones del aparato: 845 x 450 x 600

## Lavavajillas modulares



**SC76M542EU**

EAN: 4242003872925

Acero inoxidable

Precio de ref.  
**939 €**

iQ500 (Top)

[Ver planos →](#)

[Ver tablas →](#)

### Prestaciones

- **Motor iQdrive™**
- Capacidad: 7 servicios
- Display digital
- 6 programas de lavado: intensivo 70°C, **automático** 45-65°C, eco 50°C, delicado 40°C, **rápido 45°C**, prelavado
- 4 funciones: zona intensiva, extra secado, **varioSpeed+**, higiene plus
- Programación de inicio diferido hasta 24 horas
- Varillas abatibles en cesta inferior
- Perfiles de enmarcación interior en acero
- **10 años de garantía de la cuba**
- Cuba mixta de acero inoxidable y base Polinox®

- aquaStop\* con garantía de por vida en caso de fuga de agua por fallo del sistema
- Consumo de agua por ciclo: 9 litros

**Medidas (alto x ancho x fondo) en mm**  
• Dimensiones del aparato: 595 x 595 x 500



**SK75M522EU**

EAN: 4242003845424

Acero inoxidable

Precio de ref.  
**799 €**

iQ500

[Ver planos →](#)

[Ver tablas →](#)

### Prestaciones

- **Motor iQdrive™**
- Capacidad: 6 servicios
- Display digital
- 5 programas de lavado: intensivo 70°C, **automático** 45-65°C, eco 50°C, delicado 40°C, **rápido 45°C**
- 2 funciones: **varioSpeed+**, higiene plus
- Programación de inicio diferido hasta 24 horas
- Varillas abatibles en cesta inferior
- Perfiles de enmarcación interior en acero
- **10 años de garantía de la cuba**
- Cuba mixta de acero inoxidable y base Polinox®

- aquaStop\* con garantía de por vida en caso de fuga de agua por fallo del sistema
- Consumo de agua por ciclo: 8 litros

**Medidas (alto x ancho x fondo) en mm**  
• Dimensiones del aparato: 454 x 595 x 500

## Lavavajillas integrables 60 cm puerta deslizante



Home Connect



**SN97YX03CE**

EAN: 4242003910870

Panel de mandos negro

Precio de ref.

**1.829 €**

iQ700 (Top)

[Ver planos →](#)

[Ver tablas →](#)

### Prestaciones

- Se conecta a tu móvil vía Home Connect
- Opciones destacadas vía app: asistente de energía, programa inteligente, descarga de programas adicionales, diagnóstico remoto y control por voz
- Lavavajillas con puerta deslizante
- Iluminación lateral sideLight
- Sistema de apertura openAssist
- Sistema de secado con zeolitas®
- Sistema brilliantShine: programa brilliantShine y glassZone
- 3ª bandeja varioDrawer Pro
- Capacidad: 14 servicios
- Display TFT con textos e imágenes y touchControl en el interior
- Función "i" para información adicional y acceso a ajustes
- 8 programas de lavado: eco 50°C, automático, inteligente, intensivo 70°C, rápido 60°C, brilliantShine 40°C, silencio 50°C, prelavado
- Configuración de Favorito
- 4 funciones: extra brillo, zona intensiva, higiene plus, varioSpeed+
- Función silence on demand vía App HC
- Apertura automática de puerta autoOpen Dry vía ajustes y vía App Home Connect

- Programa especial limpieza de la cuba 2.0
- Programación de inicio diferido hasta 24 horas
- Iluminación interior azul: emotionLight®
- Equipamiento flexComfort Pro
- Cesta superior rackMatic regulable en 3 alturas
- Sistema de deslizamiento avanzado en cesta superior y freno en cesta inferior
- Varillas abatibles
- Motor iQdrive™
- 10 años de garantía de la cuba
- aquaStop\* con garantía de por vida en caso de fuga de agua por fallo del sistema
- Consumo de agua por ciclo: 9,5 litros
- Lavavajillas extra silencioso: 43 dB

### Accesorios opcionales:

- SZ36RB04 + SZ73100. Más información en la página 65

### Medidas (alto x ancho x fondo) en mm

- Dimensiones del aparato: 815 x 598 x 550



Home Connect

XXL



**SX73HX60CE**

EAN: 4242003860892

Panel de mandos negro

Precio de ref.

**1.169 €**

iQ300 (Top)

[Ver planos →](#)

[Ver tablas →](#)

### Medidas (alto x ancho x fondo) en mm

- Dimensiones del aparato: 865 x 598 x 550

### Prestaciones

- Se conecta a tu móvil vía Home Connect
- Opciones destacadas vía app: asistente de energía, descarga de programas adicionales, diagnóstico remoto y control por voz
- Lavavajillas con puerta deslizante
- Iluminación lateral sideLight
- 3ª bandeja varioDrawer
- Capacidad: 14 servicios
- Display digital
- 6 programas de lavado: eco 50°C, automático, intensivo 70°C, 1 hora 65°C, rápido 45°C, prelavado
- Configuración de Favorito
- 3 funciones: zona intensiva, media carga, varioSpeed+
- Función silence on demand vía App HC
- Programa especial limpieza de la cuba 2.0
- Programación de inicio diferido hasta 24 horas
- Equipamiento flex
- Cesta superior rackMatic regulable en 3 alturas
- Varillas abatibles
- Freno en cesta inferior
- Motor iQdrive™
- 10 años de garantía de la cuba
- aquaStop\* con garantía de por vida en caso de fuga de agua por fallo del sistema
- Consumo de agua por ciclo: 9,5 litros
- Lavavajillas extra silencioso: 44 dB

### Accesorios opcionales:

- SZ36RB04 + SZ73100. Más información en la página 65



Home Connect



**SN73HX60CE**

EAN: 4242003862230

Panel de mandos negro

Precio de ref.

**1.079 €**

iQ300 (Top)

[Ver planos →](#)

[Ver tablas →](#)

### Medidas (alto x ancho x fondo) en mm

- Dimensiones del aparato: 815 x 598 x 550



Home Connect

XXL



**SX75ZX49CE**

EAN: 4242003865644

Panel de mandos negro

Precio de ref.

**1.585 €**

iQ500 (Top)

[Ver planos →](#)

[Ver tablas →](#)

### Medidas (alto x ancho x fondo) en mm

- Dimensiones del aparato: 865 x 598 x 550

### Prestaciones

- Se conecta a tu móvil vía Home Connect
- Opciones destacadas vía app: asistente de energía, descarga de programas adicionales, diagnóstico remoto y control por voz
- Lavavajillas con puerta deslizante
- Iluminación lateral sideLight
- Sistema de secado con zeolitas®
- Sistema brilliantShine: programa brilliantShine y glassZone
- 3ª bandeja varioDrawer
- Capacidad: 14 servicios
- MultiDisplay digital con touchControl
- 8 programas de lavado: eco 50°C, automático, intensivo 70°C, rápido 60°C, rápido 45°C, brilliantShine 40°C, silencio 50°C, prelavado
- Configuración de Favorito
- 3 funciones: extra brillo, zona intensiva, varioSpeed+
- Función silence on demand vía App HC
- Programa especial limpieza de la cuba 2.0
- Programación de inicio diferido hasta 24 horas
- Iluminación interior azul: emotionLight®
- Equipamiento flexComfort
- Cesta superior rackMatic regulable en 3 alturas
- Sistema de deslizamiento avanzado en cesta superior y freno en cesta inferior
- Varillas abatibles
- Motor iQdrive™
- 10 años de garantía de la cuba
- aquaStop\* con garantía de por vida en caso de fuga de agua por fallo del sistema
- Consumo de agua por ciclo: 9,5 litros
- Lavavajillas extra silencioso: 42 dB



Home Connect

XXL



**SN75ZX49CE**

EAN: 4242003865330

Panel de mandos negro

Precio de ref.

**1.459 €**

iQ500 (Top)

[Ver planos →](#)

[Ver tablas →](#)

### Medidas (alto x ancho x fondo) en mm

- Dimensiones del aparato: 815 x 598 x 550



Home Connect

XXL



**SN73HX42VE**

EAN: 4242003866757

Panel de mandos negro

Precio de ref.

**999 €**

iQ300 (Top)

[Ver planos →](#)

[Ver tablas →](#)

### Prestaciones

- Se conecta a tu móvil vía Home Connect
- Opciones destacadas vía app: asistente de energía, descarga de programas adicionales, diagnóstico remoto y control por voz
- Lavavajillas con puerta deslizante
- infoLight®
- 3ª bandeja varioDrawer
- Capacidad: 13 servicios
- Display digital
- 6 programas de lavado: eco 50°C, automático, intensivo 70°C, 1 hora 65°C, rápido 45°C, prelavado
- Configuración de Favorito
- 3 funciones: zona intensiva, media carga, varioSpeed+
- Función silence on demand vía App HC
- Programa especial limpieza de la cuba 2.0
- Programación de inicio diferido hasta 24 horas
- Cesta superior rackMatic regulable en 3 alturas
- Varillas abatibles
- Freno en cesta inferior

- Motor iQdrive™
- 10 años de garantía de la cuba
- Cuba mixta de acero inoxidable y base Polinox®
- aquaStop\* con garantía de por vida en caso de fuga de agua por fallo del sistema
- Consumo de agua por ciclo: 9,5 litros
- Lavavajillas extra silencioso: 46 dB

### Medidas (alto x ancho x fondo) en mm

- Dimensiones del aparato: 815 x 598 x 550

## Lavavajillas integrables 60 cm

**SX87YX03CE**

EAN: 4242003906477

Panel de mandos negro

Precio de ref.

**1.849 €**

iQ700 (Top)

**Medidas (alto x ancho x fondo) en mm**

- Dimensiones del aparato: 865 x 598 x 550

Ver planos →

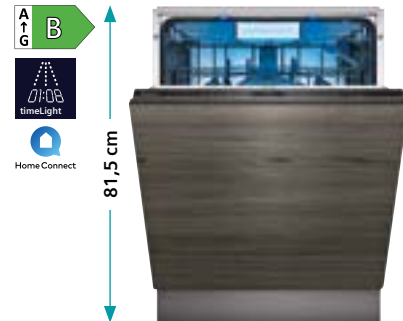
Ver tablas →

**Prestaciones**

- Se conecta a tu móvil vía Home Connect
- Opciones destacadas vía app: asistente de energía, descarga de programas adicionales, diagnóstico remoto y control por voz
- Proyección luminosa timeLight
- Sistema de apertura openAssist
- Sistema de secado con zeolitas®
- Sistema brilliantShine: programa brilliantShine y glassZone
- 3ª bandeja varioDrawer Pro
- Capacidad: 14 servicios
- Display TFT con textos e imágenes y touchControl en el interior
- Función "i" para información adicional y acceso a ajustes
- 8 programas de lavado: eco 50°C, automático, inteligente, intensivo 70°C, rápido 60°C, brilliantShine 40°C, silencio 50°C, prelavado
- Configuración de Favorito
- 4 funciones: extra brillo, zona intensiva, higiene plus, varioSpeed+
- Función silence on demand vía App HC
- Apertura automática de puerta autoOpen Dry vía ajustes y vía App Home Connect
- Programa especial limpieza de la cuba 2.0
- Programación de inicio diferido hasta 24 horas
- Iluminación interior azul: emotionLight®
- Equipamiento flexComfort Pro
- Cesta superior rackMatic regulable en 3 alturas
- Sistema de deslizamiento avanzado en cesta superior y freno en cesta inferior
- Varillas abatibles
- Motor iQdrive™
- 10 años de garantía de la cuba
- aquaStop\* con garantía de por vida en caso de fuga de agua por fallo del sistema
- Consumo de agua por ciclo: 9,5 litros
- Lavavajillas extra silencioso: 43 dB

**Accesorios opcionales:**

- SZ36RB04 + SZ73100. Más información en la [página 65](#)

**SN87YX03CE**

EAN: 4242003910856

Panel de mandos negro

Precio de ref.

**1.755 €**

iQ700 (Top)

**Medidas (alto x ancho x fondo) en mm**

- Dimensiones del aparato: 815 x 598 x 550

Ver planos →

Ver tablas →

**SX63HX52CE**

EAN: 4242003867884

Panel de mandos en negro y acero

Precio de ref.

**1.089 €**

iQ300 (Top)

**Medidas (alto x ancho x fondo) en mm**

- Dimensiones del aparato: 865 x 598 x 550

Ver planos →

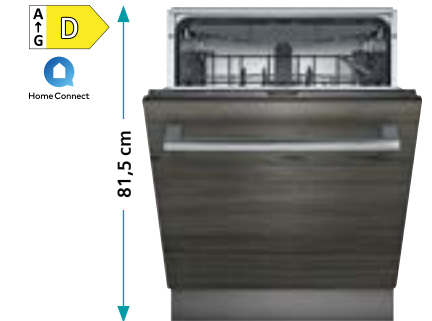
Ver tablas →

**Prestaciones**

- Se conecta a tu móvil vía Home Connect
- Opciones destacadas vía app: asistente de energía, descarga de programas adicionales, diagnóstico remoto y control por voz
- infoLight®
- 3ª bandeja varioDrawer
- Capacidad: 14 servicios
- Display digital
- 6 programas de lavado: eco 50°C, automático, intensivo 70°C, 1 hora 65°C, rápido 45°C, prelavado
- Configuración de Favorito
- 3 funciones: zona intensiva, media carga, varioSpeed+
- Función silence on demand vía App HC
- Programa especial limpieza de la cuba 2.0
- Programación de inicio diferido hasta 24 horas
- Equipamiento flex
- Cesta superior rackMatic regulable en 3 alturas
- Varillas abatibles
- Freno en cesta inferior
- Motor iQdrive™
- 10 años de garantía de la cuba
- aquaStop\* con garantía de por vida en caso de fuga de agua por fallo del sistema
- Consumo de agua por ciclo: 9,5 litros
- Lavavajillas extra silencioso: 46 dB

**Accesorios opcionales:**

- SZ36RB04 + SZ73100. Más información en la [página 65](#)

**SN63HX52CE**

EAN: 4242003863206

Panel de mandos en negro y acero

Precio de ref.

**999 €**

iQ300 (Top)

**Medidas (alto x ancho x fondo) en mm**

- Dimensiones del aparato: 815 x 598 x 550

Ver planos →

Ver tablas →

**SX65ZX49CE**

EAN: 4242003865309

Panel de mandos negro

Precio de ref.

**1.525 €**

iQ500 (Top)

**Medidas (alto x ancho x fondo) en mm**

- Dimensiones del aparato: 865 x 598 x 550

Ver planos →

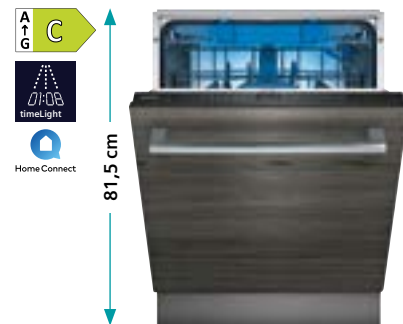
Ver tablas →

**Prestaciones**

- Se conecta a tu móvil vía Home Connect
- Opciones destacadas vía app: asistente de energía, descarga de programas adicionales, diagnóstico remoto y control por voz
- Proyección luminosa timeLight
- Sistema de secado con zeolitas®
- Sistema brilliantShine: programa brilliantShine y glassZone
- 3ª bandeja varioDrawer
- Capacidad: 14 servicios
- MultiDisplay digital con touchControl.
- 8 programas de lavado: eco 50°C, automático, intensivo 70°C, rápido 60°C, rápido 45°C, brilliantShine 40°C, silencio 50°C, prelavado
- Configuración de Favorito
- 3 funciones: extra brillo, zona intensiva, varioSpeed+
- Función silence on demand vía App HC
- Programa especial limpieza de la cuba 2.0
- Programación de inicio diferido hasta 24 horas
- Iluminación interior azul: emotionLight®
- Equipamiento flexComfort
- Cesta superior rackMatic regulable en 3 alturas
- Sistema de deslizamiento avanzado en cesta superior y freno en cesta inferior
- Varillas abatibles
- Motor iQdrive™
- 10 años de garantía de la cuba
- aquaStop\* con garantía de por vida en caso de fuga de agua por fallo del sistema
- Consumo de agua por ciclo: 9,5 litros
- Lavavajillas extra silencioso: 42 dB

**Accesorios opcionales:**

- SZ36RB04 + SZ73100. Más información en la [página 65](#)

**SN65ZX49CE**

EAN: 4242003860014

Panel de mandos negro

Precio de ref.

**1.305 €**

iQ500 (Top)

**Medidas (alto x ancho x fondo) en mm**

- Dimensiones del aparato: 815 x 598 x 550

Ver planos →

Ver tablas →

**SN61IX12TE**

EAN: 4242003868560

Panel de mandos negro

Precio de ref.

**739 €**

iQ100

Ver planos →

Ver tablas →

**Prestaciones**

- Se conecta a tu móvil vía Home Connect
- Opciones destacadas vía app: asistente de energía, descarga de programas adicionales, diagnóstico remoto y control por voz
- infoLight®
- Capacidad: 12 servicios
- Display con indicadores luminosos de funcionamiento
- Selección de programas mediante indicadores luminosos
- 5 programas de lavado: eco 50°C, automático, intensivo 70°C, 1 hora 65°C, prelavado
- Configuración de Favorito
- 3 funciones: zona intensiva, media carga, varioSpeed+
- Función silence on demand vía App HC
- Programa especial limpieza de la cuba 2.0
- Inicio diferido 3, 6 y 9 horas
- Equipamiento flex
- Varillas abatibles
- Freno en cesta inferior

- Motor iQdrive™
- 10 años de garantía de la cuba
- Cuba mixta de acero inoxidable y base Polinox®
- aquaStop\* con garantía de por vida en caso de fuga de agua por fallo del sistema
- Consumo de agua por ciclo: 10,5 litros
- Lavavajillas extra silencioso: 48 dB

**Medidas (alto x ancho x fondo) en mm**

- Dimensiones del aparato: 815 x 598 x 550



## Lavavajillas integrable 45 cm con puerta deslizante



**SR93EX28ME**

EAN: 4242003861868

Panel de mandos en negro y acero

Precio de ref.  
**949 €**

iQ300 (Top)

[Ver planos →](#)

[Ver tablas →](#)

### Prestaciones

- Se conecta a tu móvil vía Home Connect
- **Opciones destacadas vía app:** asistente de energía, descarga de programas adicionales, diagnóstico remoto y control por voz
- Lavavajillas con puerta deslizante
- infoLight®
- **Sistema de apertura openAssist**
- **3ª bandeja varioDrawer**
- Capacidad: 10 servicios
- Display digital
- 6 programas de lavado: eco 50°C, **automático**, intensivo 70°C, 1 hora 65°C, rápido 45°C, prelavado
- Configuración de Favorito
- 3 funciones: zona intensiva, higiene plus, **varioSpeed+**
- Función silence on demand vía App HC
- Apertura automática de puerta **autoOpen Dry** vía ajustes y vía App Home Connect
- Programa especial limpieza de la cuba 2.0
- Programación de inicio diferido hasta 24 horas
- Cesta superior rackMatic regulable en 3 alturas

- Varillas abatibles
- Freno en cesta inferior
- Motor iQdrive™
- **10 años de garantía de la cuba**
- aquaStop\* con garantía de por vida en caso de fuga de agua por fallo del sistema
- Consumo de agua por ciclo: 9,5 litros
- Lavavajillas extra silencioso: 44 dB

### Medidas (alto x ancho x fondo) en mm

- Dimensiones del aparato: 815 x 448 x 550



**SR61HX12KE**

EAN: 4242003872383

Panel de mandos negro

Precio de ref.  
**705 €**

iQ100

[Ver planos →](#)

[Ver tablas →](#)

### Prestaciones

- Se conecta a tu móvil vía Home Connect
- **Opciones destacadas vía app:** asistente de energía, descarga de programas adicionales, diagnóstico remoto y control por voz
- infoLight®
- Capacidad: 9 servicios
- Display con indicadores luminosos de funcionamiento
- Selección de programas mediante indicadores luminosos
- 5 programas de lavado: eco 50°C, **automático**, intensivo 70°C, 1 hora 65°C, prelavado
- Configuración de Favorito
- 3 funciones: zona intensiva, higiene plus, **varioSpeed+**
- Función silence on demand vía App HC
- Programa especial limpieza de la cuba 2.0
- Inicio diferido 3, 6 y 9 horas

- Varillas abatibles
- Freno en cesta inferior
- Motor iQdrive™
- **10 años de garantía de la cuba**
- aquaStop\* con garantía de por vida en caso de fuga de agua por fallo del sistema
- Consumo de agua por ciclo: 8,5 litros
- Lavavajillas extra silencioso: 46 dB

### Medidas (alto x ancho x fondo) en mm

- Dimensiones del aparato: 815 x 448 x 550

## Lavavajillas integrables 45 cm



**SR65ZX11ME**

EAN: 4242003872765

Panel de mandos en negro y acero

Precio de ref.  
**1.099 €**

iQ500 (Top)

[Ver planos →](#)

[Ver tablas →](#)

### Prestaciones

- Se conecta a tu móvil vía Home Connect
- **Opciones destacadas vía app:** asistente de energía, descarga de programas adicionales, diagnóstico remoto y control por voz
- **Proyección luminosa timeLight**
- **Sistema de secado con zeolitas®**
- **Sistema brilliantShine:** programa brilliantShine
- **3ª bandeja varioDrawer Pro**
- Capacidad: 10 servicios
- Display digital
- 6 programas de lavado: eco 50°C, **automático**, intensivo 70°C, rápido 60°C, brilliantShine 40°C, prelavado
- Configuración de Favorito
- 3 funciones: extra brillo, zona intensiva, **varioSpeed+**
- Función silence on demand vía App HC
- Programa especial limpieza de la cuba 2.0
- Programación de inicio diferido hasta 24 horas
- **Iluminación interior azul: emotionLight®**
- Cesta superior rackMatic regulable en 3 alturas

- Varillas abatibles
- Freno en cesta inferior
- Motor iQdrive™
- **10 años de garantía de la cuba**
- aquaStop\* con garantía de por vida en caso de fuga de agua por fallo del sistema
- Consumo de agua por ciclo: 9,5 litros
- Lavavajillas extra silencioso: 43 dB

### Medidas (alto x ancho x fondo) en mm

- Dimensiones del aparato: 815 x 448 x 550

## Accesorios lavavajillas



**SZ36RB04**

EAN: 4242003876077

Precio de ref.  
**69 €**

### Tercera cesta

- Tercera cesta opcional compatible con modelos de 60 cm con tercera bandeja. La tercera bandeja deberá retirarse para colocar este accesorio
- Será necesario adquirir adicionalmente el cestillo portacubiertos SZ73100
- Al colocar este accesorio la cesta superior rackMatic será regulable en 2 alturas



**SZ73100**

EAN: 4242003416556

Precio de ref.  
**19 €**

### Cestillo portacubiertos

- Cestillo portacubiertos para lavavajillas de libre instalación e integración de 60 cm de ancho



**SZ73300**

EAN: 4242003646793

Precio de ref.  
**19 €**

### Soporte especial para copas

- Soporte especial para colocar 4 copas en la cesta inferior del lavavajillas
- Compatible con cestas con varillas abatibles: 2/2, 2/4, 3/4 y 6/6+2



**SZ73145**

EAN: 4242003584835

Precio de ref.  
**19 €**

### Cestillo portacubiertos

- Cestillo portacubiertos para lavavajillas iQ500 e iQ300 de 45 cm de ancho y modular de 60 cm



**SR63EX28ME**

EAN: 4242003874424

Panel de mandos en negro y acero

Precio de ref.  
**865 €**

iQ300

[Ver planos →](#)

[Ver tablas →](#)

### Prestaciones

- Se conecta a tu móvil vía Home Connect
- **Opciones destacadas vía app:** asistente de energía, descarga de programas adicionales, diagnóstico remoto y control por voz
- infoLight®
- **3ª bandeja varioDrawer**
- Capacidad: 10 servicios
- Display digital
- 6 programas de lavado: eco 50°C, **automático**, intensivo 70°C, 1 hora 65°C, rápido 45°C, prelavado
- Configuración de Favorito
- 3 funciones: zona intensiva, higiene plus, **varioSpeed+**
- Función silence on demand vía App HC
- Apertura automática de puerta **autoOpen Dry** vía ajustes y vía App Home Connect
- Programa especial limpieza de la cuba 2.0
- Programación de inicio diferido hasta 24 horas
- Cesta superior rackMatic regulable en 3 alturas

- Varillas abatibles
- Freno en cesta inferior
- Motor iQdrive™
- **10 años de garantía de la cuba**
- aquaStop\* con garantía de por vida en caso de fuga de agua por fallo del sistema
- Consumo de agua por ciclo: 9,5 litros
- Lavavajillas extra silencioso: 44 dB

### Medidas (alto x ancho x fondo) en mm

- Dimensiones del aparato: 815 x 448 x 550



**SZ72010**

EAN: 4242003175095

Precio de ref.  
**29 €**

### Extensión de aquaStop

- Prolongación de los tubos de entrada de agua y desagüe (aprox. 2 m). Compatible con todos los lavavajillas Siemens



**SZ38BI00**

EAN: 4242003912201

Precio de ref.  
**59 €**

### Guías para la integración de puertas de mueble divididas

- Compatible con todos los modelos de 60 y 45 cm integrables.

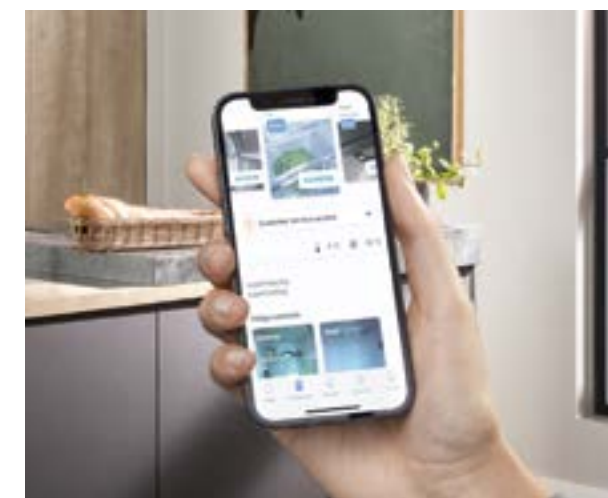
Prestaciones de producto	67	→
Resumen de gama	68	→
Fichas de producto	71	→
Accesorios	74	→
Modos Demo	86	→
Planos de instalación	100	→
Tablas técnicas	117	→

# Frigoríficos y congeladores Siemens

GUÍA

## Una solución para cada cocina

Los frigoríficos y congeladores Siemens ofrecen un sinfín de posibilidades para completar la cocina de tus sueños. Si buscas grandes capacidades, opta por formatos XXL como los frigoríficos Multidoor, los americanos, las combinaciones Side by side o los combis de 70 cm. Encuentra las mejores prestaciones en los combis de 60 cm de libre instalación, o sigue las últimas tendencias eligiendo entre las múltiples soluciones de integración.



## Pensados a lo grande

### Cabe mucho más

Ya no tendrás que preocuparte porque toda tu compra quepa en el frigorífico. Los combis XXL de 70 cm ofrecen hasta un 37% más de capacidad\* que un combi de 60 cm.

### Somos lo que comemos

Ahorra energía cuando no estés en casa gracias a **Home Connect**. Puedes utilizar el **control remoto** para configurar la temperatura, conectar el **modo Vacaciones** o activar el **modo Eco**. Activa la **super-refrigeración** desde el supermercado cuando vayas a hacer compras grandes. Y si el frigorífico no se ha cerrado correctamente, recibirás una **notificación** en tu móvil.

Ya sean verduras, carne o lácteos, cada tipo de producto tiene sus condiciones óptimas de conservación. La app te indica el modo correcto de conservar los distintos tipos de alimentos. Con Home Connect, siempre encontrarás **consejos y trucos** para sacarle el máximo partido a tu frigorífico inteligente.

### La integración perfecta

Los **frigoríficos integrables Siemens** cuentan con la mejor tecnología de conservación sin perder de vista las tendencias de diseño de cocinas. La infinidad de combinaciones verticales y horizontales entre frigoríficos, congeladores y combis garantizan la solución perfecta para tus gustos y hábitos culinarios.

Más información de frigoríficos y congeladores Siemens en <https://www.siemens-home.bsh-group.com/es/catalogo-electrodomesticos/frigorificos-y-congeladores>



\*En comparación con el modelo de la gama de combis de 60 cm Siemens con menor capacidad.

# Cabe más y consume menos



## Combis de ancho 70 cm. Más espacio. Más posibilidades.

Los combis de ancho 70 cm ofrecen un mayor espacio interior respecto a un combi de medidas estándar. Los compartimentos grandes y la capacidad de almacenamiento extra, ofrecen un espacio suficiente para toda la compra semanal. Además, el modelo más eficiente de la gama de combis XXL consume hasta un 45% menos\*. Porque 10 cm dan para mucho.

### Diseños para todas las necesidades

Disponibles en black inox, acero inoxidable antihuellas o en blanco, encuentra en la gama de combis XXL Siemens la opción que mejor combina con tu cocina. Con un estilizado y elegante tirador exclusivo de Siemens, o tiradores completamente integrados, todos los combis de 70 cm incluyen un completo display LED integrado en la puerta que permite seleccionar cualquier parámetro sin necesidad de abrir el electrodoméstico.

\*Comparativa entre la clase B y la clase E en combis de las mismas características. Datos de consumo de energía anual, declarados en la etiqueta energética de cada producto.

## Frigeríficos Multidoor

Las compras más voluminosas siempre tendrán espacio. Disfruta de hasta 605 l de capacidad útil y de multitud de compartimentos. Su tecnología de frío inteligente utiliza sensores que responden a los cambios de temperatura, garantizando una frescura prolongada, y una distribución uniforme del frío.

El modelo iQ700 con acabado en cristal negro cuenta con un compartimento central con ajuste de temperatura individual, ideal para conservar elegantemente tus bebidas.



## Side by side BLOG

La gama side by side permite una instalación sin restricciones, consiguiendo una completa extracción de los cajones, incluso colocando el frigorífico o el congelador junto a la pared. Con acabados en black inox antihuellas, acero inoxidable antihuellas y blanco, y un elegante tirador exterior, son el complemento perfecto para tu cocina de diseño.

## Frigeríficos americanos BLOG

Los frigoríficos americanos destacan en su exterior por su diseño con puertas en acero inoxidable antihuellas y por su dispensador totalmente integrado. Y en el interior, por su completo equipamiento que proporciona máxima flexibilidad y, por supuesto, una gran capacidad de conservación.



# Detalles muy Siemens

### La temperatura adecuada para cada alimento



La tecnología de los frigoríficos y congeladores Siemens impide que bacterias y otros agentes agresivos estropeen los alimentos antes de tiempo. Los cajones hyperFresh <math>40^{\circ}\text{C}</math> conservan hasta tres veces más las carnes y los pescados, mientras que los cajones hyperFresh prolongan la conservación de frutas y verduras. Algunos modelos incorporan un regulador de humedad que puede ajustarse manualmente según la proporción de frutas o verduras, manteniéndolas en perfecto estado durante más tiempo.


### Expertos en rapidez ▶

La tecnología noFrost en los congeladores permite una descongelación automática que evita la formación de hielo, garantizando una mejor eficiencia energética y una mayor rapidez del enfriamiento. Además, las funciones super-congelación y super-refrigeración proporcionan un incremento extra de aire frío que ayuda a enfriar o congelar más rápidamente. Actívalas cuando vayas a introducir grandes cantidades de alimentos para reducir las pérdidas de frío.


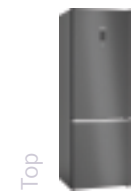

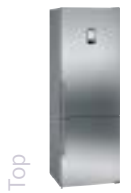


















## Frigoríficos y congeladores

		iQ700	iQ500	iQ300
Ancho		Alto 183 cm		Alto 183 cm
Frigoríficos XXL Multidoor	91 cm	 Top KF96RSBEA	 Top KF96NAXEA	 Top KF96NVPEA






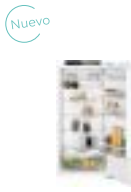





		iQ500	iQ300
Ancho		Alto 178,7 cm	
Frigoríficos americanos	91 cm	 Top KA93DAIEP	 Top KA93NVIFP

		iQ700	iQ500	iQ300
Tipo		186 x 60 cm		186 x 60 cm
Frigoríficos	Frigoríficos y congeladores side by side	 Top KS36FPIDP	 Top KS36VAIDP  Top KS36VAXEP	 Top KS36VVIIEP
			 Top KS36VAIEP  Top KS36VAWEP	
Congeladores			 Top GS36NAIDP  Top GS36NAXEP	 Top GS36NVIEP
			 Top GS36NAIEP  Top GS36NAWEP	

# Frigoríficos y congeladores

		iQ500		iQ300			
Ancho		Alto 203 cm		Alto 203 cm		Alto 186 cm	
Combi noFrost	70 cm	 Top KG49NAIBT	 Top KG49NAXCF	 Top KG49NXIEA			
	60 cm	 Top KG49NAIDQ	 Top KG49NAWDQ				
	60 cm	 Top KG39NAIAT	 Top KG39NAXCF	 Top KG39NXIBF	 Top KG39NXXEA	 Top KG36N7ICT	 Top KG36N7WCT
		 Top KG39NAIBT	 Top KG39NAICT	 Top KG39N7ICT	 Top KG39N2ICF	 Top KG36NXIDA	 Top KG36N2ICF
			 Top KG39NAIDR	 Top KG39NVIDA	 Top KG39NVWDA	 Top KG36NVIDA	 Top KG36NVWDA

# Frigoríficos y congeladores

		iQ500					iQ300	
Tipo		177 x 56 cm	140 x 56 cm	122,5 x 56 cm	88 x 56 cm	82 x 56 cm	72 x 56 cm	177 x 56 cm
Frigoríficos y congeladores integrables	Combis	 Top <b>KI86NADD0</b>  Top <b>KI86SAFE0</b>						 Top <b>KI86NHFE0</b>
	Frigoríficos	 Top <b>KI81RAFE0</b>	 Top <b>KI51RADE0</b>	 Top <b>KI41RADD1</b>		 Top <b>KU15RADF0</b>		
	Congeladores	 Top <b>GI81NAFE0</b>				 Top <b>GI21VAFE0</b>	 Top <b>GU15DADF0</b>	 Top <b>GI11VAFE0</b>

	iQ500	iQ300
	Ancho 60 cm	Ancho 30 cm
Vinotecas	 <b>KU21WAHG0</b>	 <b>KU20WVHF0</b>

## Frigoríficos XXL. Multidoor



**KF96RSBEA**  
EAN: 4242003915349

Precio de ref.  
**5.449 €**

Puertas de cristal negro

iQ700 (Top)

[Ver planos →](#)

[Ver tablas →](#)

### Prestaciones

- Se conecta a tu móvil vía Home Connect
- Motor Inverter
- Iluminación interior mediante LED
- Panel trasero retroiluminado
- Display touchControl digital integrado en la puerta
- Función "super-refrigeración" y "super-congelación" con desconexión automática
- Funciones especiales: modo vacaciones, modo fresh, modo eco y función bloqueo
- Cajón Fresh para frutas y verduras
- Compartimento especial para bebidas con regulación independiente y capacidad para 17 botellas (0,75 litros)
- Equipamiento interior con perfiles cromados
- Bandejas de cristal de seguridad
- Cajón bigBox de gran capacidad
- Cajones con guías telescópicas
- Consumo de energía: 320 kWh/año
- Volumen útil total: 572 litros

### Medidas (alto x ancho x fondo)

- Dimensiones del aparato: 183 x 90,6 x 73,6 cm



**KF96NAXEA**  
EAN: 4242003895979

Precio de ref.  
**2.759 €**

Puertas black inox antihuellas

iQ500 (Top)

[Ver planos →](#)

[Ver tablas →](#)

### Prestaciones

- Se conecta a tu móvil vía Home Connect
- Motor Inverter
- Iluminación interior mediante LED
- Display touchControl digital integrado en la puerta
- Función "super-refrigeración" y "super-congelación" con desconexión automática
- Funciones especiales: modo vacaciones, modo eco y función bloqueo
- hyperFresh
  - Cajón con control de humedad para frutas y verduras
  - Cajón ◀0°C▶ para carnes y pescados
- Equipamiento interior con perfiles cromados
- Bandejas de cristal de seguridad
- 2 cajones bigBox de gran capacidad
- Panel trasero interior metalizado
- Cajones con guías telescópicas
- Consumo de energía: 333 kWh/año
- Volumen útil total: 605 litros

### Medidas (alto x ancho x fondo)

- Dimensiones del aparato: 183 x 91 x 73,1 cm



**KF96NVPEA**  
EAN: 4242003896006

Precio de ref.  
**2.549 €**

Puertas de acero inoxidable antihuellas

iQ300 (Top)

[Ver planos →](#)

[Ver tablas →](#)

### Prestaciones

- Motor Inverter
- Iluminación interior mediante LED
- Display touchControl digital integrado en la puerta
- Función "super-refrigeración" y "super-congelación" con desconexión automática
- Funciones especiales: modo vacaciones, eco y función bloqueo
- hyperFresh
  - Cajón con control de humedad para frutas y verduras
  - Cajón ◀0°C▶ para carnes y pescados
- Bandejas de cristal de seguridad
- 2 cajones bigBox de gran capacidad
- Cajones con guías telescópicas
- Consumo de energía: 333 kWh/año
- Volumen útil total: 605 litros

### Medidas (alto x ancho x fondo)

- Dimensiones del aparato: 183 x 91 x 73,1 cm



## Frigoríficos XXL. Americanos noFrost



**KA93DAIEP**  
EAN: 4242003866993

Precio de ref.  
**2.939 €**

Puertas de acero inoxidable antihuellas

iQ500 (Top)

[Ver planos →](#)

[Ver tablas →](#)

### Prestaciones

- Motor Inverter
- Iluminación interior mediante LED
- Display touchControl digital integrado en la puerta
- Dispensador de agua, hielo en cubitos y hielo picado. Incluye filtro de agua y manguera de conexión
- Función "super-refrigeración" y "super-congelación" con desconexión automática
- Funciones especiales: modo vacaciones, modo eco y función bloqueo
- Botellero cromado de gran capacidad
- 2 cajones de frutas y verduras con raíles
- Equipamiento interior con perfiles cromados
- Bandejas de cristal de seguridad
- Consumo de energía: 324 kWh/año
- Volumen útil total: 562 litros

### Medidas (alto x ancho x fondo)

- Dimensiones del aparato (sin tirador): 178,7 x 90,8 x 70,7 cm



**KA93NVIFP**  
EAN: 4242003863978

Precio de ref.  
**2.399 €**

Puertas de acero inoxidable antihuellas

iQ300 (Top)

[Ver planos →](#)

[Ver tablas →](#)

### Prestaciones

- Motor Inverter
- Iluminación interior mediante LED
- Display touchControl digital integrado en la puerta
- Función "super-refrigeración" y "super-congelación" con desconexión automática
- Funciones especiales: modo eco y función bloqueo
- 2 cajones de frutas y verduras con raíles
- Cajón dispensador de cubitos twist iceBox
- Bandejas de cristal de seguridad
- Consumo de energía: 413 kWh/año
- Volumen útil total: 580 litros

### Medidas (alto x ancho x fondo)

- Dimensiones del aparato (sin tirador): 178,7 x 90,8 x 70,4 cm



## Frigoríficos XXL. Side by side



**KS36FPIDP**  
EAN: 4242003845691

Precio de ref. **1.535 €**  
iQ700 (Top)

[Ver planos →](#) [Ver tablas →](#)

### Prestaciones

- Tecnología noFrost
- **Zona hyperFresh premium 0°C con guías telescópicas**
  - Cajón con control de humedad para frutas y verduras
  - 2 cajones para carnes, pescados y lácteos
- Iluminación interior mediante LED
- **Display interior touchControl**
- Función "super-refrigeración" con desconexión automática
- Alarma de puerta abierta
- Equipamiento interior con perfiles cromados
- Botellero abatible
- Balcón easyLift regulable en altura
- Apertura de puerta a la izquierda, reversible
- Consumo de energía: 122 kWh/año
- Volumen útil total: 309 litros

### Accesorios

- Combinación side by side: GS36NAIDP y GS36NAIEP + acc. de unión KS39ZAL00

**Medidas (alto x ancho x fondo)**  
• Dimensiones del aparato (sin tirador):  
186 x 60 x 65 cm



**KS36FPXCP**  
EAN: 4242003879566

Precio de ref. **1.615 €**  
iQ500 (Top)

[Ver planos →](#) [Ver tablas →](#)

### Prestaciones

- Tecnología noFrost
- Motor Inverter
- **Zona hyperFresh premium 0°C con guías telescópicas**
  - Cajón con control de humedad para frutas y verduras
  - 2 cajones para carnes, pescados y lácteos
- Iluminación interior mediante LED
- **Display interior touchControl**
- Función "super-refrigeración" con desconexión automática
- Alarma de puerta abierta
- Equipamiento interior con perfiles cromados
- Botellero abatible
- Balcón easyLift regulable en altura
- Apertura de puerta a la izquierda, reversible
- Consumo de energía: 97 kWh/año
- Volumen útil total: 309 litros

### Accesorios

- Combinación side by side: GS36NAXEP + acc. de unión KS39ZAX00

**Medidas (alto x ancho x fondo)**  
• Dimensiones del aparato (sin tirador):  
186 x 60 x 65 cm



**KS36VAIDP**  
EAN: 4242003865842

Precio de ref. **1.485 €**  
iQ500 (Top)

[Ver planos →](#) [Ver tablas →](#)

### Prestaciones

- Motor Inverter
- Sistema cíclico con ventilador interior
- **Cajón hyperFresh plus para frutas y verduras con control de humedad**
- Iluminación interior mediante LED
- **Display interior touchControl**
- Función "super-refrigeración" con desconexión automática
- Alarma de puerta abierta
- Equipamiento interior con perfiles cromados
- 2 cajones de gran capacidad con guías telescópicas
- Botellero cromado de gran capacidad
- Balcón easyLift regulable en altura
- Apertura asistida pressureBalance
- Apertura de puerta a la izquierda, reversible
- Consumo de energía: 93 kWh/año
- Volumen útil total: 346 litros

### Accesorios

- Combinación side by side: GS36NAIDP y GS36NAIEP + acc. de unión KS39ZAL00

**Medidas (alto x ancho x fondo)**  
• Dimensiones del aparato (sin tirador):  
186 x 60 x 65 cm



## Congeladores XXL. Side by side noFrost



**GS36NAIDP**  
EAN: 4242003864258

Precio de ref. **1.769 €**  
iQ500 (Top)

[Ver planos →](#) [Ver tablas →](#)

### Prestaciones

- Motor Inverter
- Iluminación interior mediante LED
- **Display interior touchControl**
- Descongelación automática
- Función "super-congelación" con desconexión automática
- Alarma de puerta abierta, de temperatura y de avería
- **Zona easyAccess**
  - Apertura asistida pressureBalance
- Equipamiento interior con perfiles cromados
- Bandejas de cristal de seguridad
- 2 cajones bigBox de gran capacidad
- **Cajón dispensador de cubitos twist iceBox**
- Apertura de puerta a la derecha, reversible
- Consumo de energía: 183 kWh/año
- Volumen útil total: 242 litros

### Accesorios

- Combinación side by side: KS36VAIDP, KS36VAIEP y KS36FPIDP + acc. de unión KS39ZAL00

**Medidas (alto x ancho x fondo)**  
• Dimensiones del aparato (sin tirador):  
186 x 60 x 65 cm



**GS36NAXEP**  
EAN: 4242003877661

Precio de ref. **1.485 €**  
iQ500 (Top)

[Ver planos →](#) [Ver tablas →](#)

### Prestaciones

- Motor Inverter
- Iluminación interior mediante LED
- **Display interior touchControl**
- Descongelación automática
- Función "super-congelación" con desconexión automática
- Alarma de puerta abierta, de temperatura y de avería
- **Zona easyAccess**
  - Apertura asistida pressureBalance
- Equipamiento interior con perfiles cromados
- Bandejas de cristal de seguridad
- 2 cajones bigBox de gran capacidad
- **Cajón dispensador de cubitos twist iceBox**
- Apertura de puerta a la derecha, reversible
- Consumo de energía: 234 kWh/año
- Volumen útil total: 242 litros

### Accesorios

- Combinación side by side: KS36FPXCP y KS36VAXEP + acc. de unión KS39ZAX00

**Medidas (alto x ancho x fondo)**  
• Dimensiones del aparato (sin tirador):  
186 x 60 x 65 cm



**GS36NAIEP**  
EAN: 4242003877647

Precio de ref. **1.399 €**  
iQ500 (Top)

[Ver planos →](#) [Ver tablas →](#)

### Prestaciones

- Motor Inverter
- Iluminación interior mediante LED
- **Display interior touchControl**
- Descongelación automática
- Función "super-congelación" con desconexión automática
- Alarma de puerta abierta, de temperatura y de avería
- **Zona easyAccess**
  - Apertura asistida pressureBalance
- Equipamiento interior con perfiles cromados
- Bandejas de cristal de seguridad
- 2 cajones bigBox de gran capacidad
- **Cajón dispensador de cubitos twist iceBox**
- Apertura de puerta a la derecha, reversible
- Consumo de energía: 234 kWh/año
- Volumen útil total: 242 litros

### Accesorios

- Combinación side by side: KS36VAIDP, KS36VAIEP y KS36FPIDP + acc. de unión KS39ZAL00

**Medidas (alto x ancho x fondo)**  
• Dimensiones del aparato (sin tirador):  
186 x 60 x 65 cm





## Frigoríficos XXL. Side by side

A+ G E



### Prestaciones

- Sistema cíclico con ventilador interior
- **Cajón hyperFresh plus para frutas y verduras con control de humedad**
- Iluminación interior mediante LED
- **Display interior touchControl**
- Función "super-refrigeración" con desconexión automática
- Alarma de puerta abierta
- Equipamiento interior con perfiles cromados
- 2 cajones de gran capacidad con guías telescópicas
- Botellero cromado de gran capacidad
- Balcón easyLift regulable en altura
- Apertura de puerta a la izquierda, reversible
- Consumo de energía: 116 kWh/año
- Volumen útil total: 346 litros

### Accesorios

- Combinación side by side: GSGS36NAXEP + acc. de unión KS39ZAX00

### KS36VAXEP

EAN: 4242003875865

Puerta Black Inox antihuellas

Precio de ref.  
**1.409 €**

iQ500 (Top)

[Ver planos →](#)

[Ver tablas →](#)

### Medidas (alto x ancho x fondo)

- Dimensiones del aparato (sin tirador): 186 x 60 x 65 cm



A+ G E



### Prestaciones

- Sistema cíclico con ventilador interior
- **Cajón hyperFresh plus para frutas y verduras con control de humedad**
- Iluminación interior mediante LED
- **Display interior touchControl**
- Función "super-refrigeración" con desconexión automática
- Alarma de puerta abierta
- Equipamiento interior con perfiles cromados
- 2 cajones de gran capacidad con guías telescópicas
- Botellero cromado de gran capacidad
- Balcón easyLift regulable en altura
- Apertura asistida pressureBalance
- Apertura de puerta a la izquierda, reversible
- Consumo de energía: 116 kWh/año
- Volumen útil total: 346 litros

### Accesorios

- Combinación side by side: GS36NAIDP y GS36NAIEP + acc. de unión KS39ZAL00

### KS36VAIEP

EAN: 4242003875797

Puerta de acero inoxidable antihuellas

Precio de ref.  
**1.345 €**

iQ500 (Top)

[Ver planos →](#)

[Ver tablas →](#)

### Medidas (alto x ancho x fondo)

- Dimensiones del aparato (sin tirador): 186 x 60 x 65 cm



### KS36VAWEP

EAN: 4242003875858

Puerta blanca iQ500 (Top)

Precio de ref.  
**1.165 €**

- Combinación side by side: GS36NAWEP + acc. de unión KS39ZAW00

A+ G E



### Prestaciones

- Sistema cíclico con ventilador interior
- **Cajón hyperFresh plus para frutas y verduras con regulador de humedad**
- Visualización de la temperatura mediante LED
- Iluminación interior mediante LED
- Función "super-refrigeración" con desconexión automática
- Botellero cromado de gran capacidad
- Apertura de puerta a la izquierda, reversible
- Consumo de energía: 116 kWh/año
- Volumen útil total: 346 litros

### Accesorios

- Combinación side by side: GS36NVIEP + acc. de unión KS39ZAL00

### KS36VVIEP

EAN: 4242003871065

Puerta de acero inoxidable antihuellas

Precio de ref.  
**1.305 €**

iQ300 (Top)

[Ver planos →](#)

[Ver tablas →](#)

### Medidas (alto x ancho x fondo)

- Dimensiones del aparato (sin tirador): 186 x 60 x 65 cm



## Congeladores XXL. Side by side noFrost

A+ G E



### Prestaciones

- Motor Inverter
- Iluminación interior mediante LED
- **Display interior touchControl**
- Descongelación automática
- Función "super-congelación" con desconexión automática
- Alarma de puerta abierta, de temperatura y de avería
- **Zona easyAccess**
- Apertura asistida pressureBalance
- Equipamiento interior con perfiles cromados
- Bandejas de cristal de seguridad
- 2 cajones bigBox de gran capacidad
- **Cajón dispensador de cubitos twist iceBox**
- Apertura de puerta a la derecha, reversible
- Consumo de energía: 234 kWh/año
- Volumen útil total: 242 litros

### Accesorios

- Combinación side by side: KS36FPXCP y KS36VAXEP + acc. de unión KS39ZAX00

### GS36NAXEP

EAN: 4242003877661

Puerta Black Inox antihuellas

Precio de ref.  
**1.485 €**

iQ500 (Top)

[Ver planos →](#)

[Ver tablas →](#)

### Medidas (alto x ancho x fondo)

- Dimensiones del aparato (sin tirador): 186 x 60 x 65 cm



A+ G E



### Prestaciones

- Motor Inverter
- Iluminación interior mediante LED
- **Display interior touchControl**
- Descongelación automática
- Función "super-congelación" con desconexión automática
- Alarma de puerta abierta, de temperatura y de avería
- **Zona easyAccess**
- Apertura asistida pressureBalance
- Equipamiento interior con perfiles cromados
- Bandejas de cristal de seguridad
- 2 cajones bigBox de gran capacidad
- **Cajón dispensador de cubitos twist iceBox**
- Apertura de puerta a la derecha, reversible
- Consumo de energía: 234 kWh/año
- Volumen útil total: 242 litros

### Accesorios

- Combinación side by side: KS36VAIDP, KS36VAIEP y KS36FPIDP + acc. de unión KS39ZAL00

### GS36NAIEP

EAN: 4242003877647

Puerta de acero inoxidable antihuellas

Precio de ref.  
**1.399 €**

iQ500 (Top)

[Ver planos →](#)

[Ver tablas →](#)

### Medidas (alto x ancho x fondo)

- Dimensiones del aparato (sin tirador): 186 x 60 x 65 cm



### GS36NAWEP

EAN: 4242003877654

Puerta blanca iQ500 (Top)

Precio de ref.  
**1.199 €**

- Combinación side by side: KS36VAWEP + acc. de unión KS39ZAW00

A+ G E



### Prestaciones

- Motor Inverter
- Visualización de la temperatura mediante LED
- Descongelación automática
- Función "super-congelación" con desconexión automática
- Alarma de puerta abierta, de temperatura y de avería
- **Zona easyAccess**
- Apertura asistida pressureBalance
- Bandejas de cristal de seguridad
- 2 cajones bigBox de gran capacidad
- Apertura de puerta a la derecha, reversible
- Consumo de energía: 234 kWh/año
- Volumen útil total: 242 litros

### Accesorios

- Combinación side by side: KS36VVIEP + acc. de unión KS39ZAL00

### GS36NVIEP

EAN: 4242003871041

Puerta de acero inoxidable antihuellas

Precio de ref.  
**1.345 €**

iQ300 (Top)

[Ver planos →](#)

[Ver tablas →](#)

### Medidas (alto x ancho x fondo)

- Dimensiones del aparato (sin tirador): 186 x 60 x 65 cm



## Combinaciones side by side



### KA95FPIDP

EAN: 4242003886304

Precio de ref.  
**3.239 €**

Puertas de acero inoxidable antihuellas

Top

#### Set formado por:

- Frigorífico KS36FPIDP
- Congelador noFrost GS36NAIDP
- Accesorio de unión KS39ZAL00

[Ver planos →](#)



### KA95FPXCP

EAN: 4242003904596

Precio de ref.  
**3.049 €**

Puertas Black Inox antihuellas

Top

#### Set formado por:

- Frigorífico KS36FPXCP
- Congelador noFrost GS36NAXEP
- Accesorio de unión KS39ZAX00

[Ver planos →](#)



### KA95NAIEQ

EAN: 4242003904602

Precio de ref.  
**2.699 €**

Puertas de acero inoxidable antihuellas

Top

#### Set formado por:

- Frigorífico KS36VAIEP
- Congelador noFrost GS36NAIEP
- Accesorio de unión KS39ZAL00

[Ver planos →](#)



### KA95NAXEP

EAN: 4242003886328

Precio de ref.  
**2.849 €**

Puertas Black Inox antihuellas

Top

#### Set formado por:

- Frigorífico KS36VAXEP
- Congelador noFrost GS36NAXEP
- Accesorio de unión KS39ZAX00

[Ver planos →](#)



### KA95NAIDP

EAN: 4242003904695

Precio de ref.  
**3.189 €**

Puertas de acero inoxidable antihuellas

Top

#### Set formado por:

- Frigorífico KS36VAIDP
- Congelador noFrost GS36NAIDP
- Accesorio de unión KS39ZAL00

[Ver planos →](#)



### KA95NAIEP

EAN: 4242003892060

Precio de ref.  
**2.825 €**

Puertas de acero inoxidable antihuellas

Top

#### Set formado por:

- Frigorífico KS36VAIDP
- Congelador noFrost GS36NAIEP
- Accesorio de unión KS39ZAL00

[Ver planos →](#)



### KA95NAWEP

EAN: 4242003886342

Precio de ref.  
**2.329 €**

Puertas blancas

Top

#### Set formado por:

- Frigorífico KS36VAWEP
- Congelador noFrost GS36NAWEP
- Accesorio de unión KS39ZAW00

[Ver planos →](#)



### KA95NVIEP

EAN: 4242003892077

Precio de ref.  
**2.599 €**

Puertas de acero inoxidable antihuellas

Top

#### Set formado por:

- Frigorífico KS36VVIEP
- Congelador noFrost GS36NVIEP
- Accesorio de unión KS39ZAL00

[Ver planos →](#)

## Accesorios side by side

### KS39ZAL00

EAN: 4242003771488

Precio de ref.  
**29 €**

#### Accesorio de unión inox

- Accesorio de unión terminación inox para formar una combinación side by side o una pareja de combis. Válido para los modelos de puerta de acero inoxidable antihuellas con posibilidad de combinación side by side.
- Dimensiones del perfil 2.030 x 6 mm

### KS39ZAX00

EAN: 4242003831250

Precio de ref.  
**39 €**

#### Accesorio de unión Black Inox

- Accesorio de unión terminación Black Inox para formar una combinación side by side. Válido para los modelos Black Inox con posibilidad de instalación side by side.

### KS39ZAW00

EAN: 4242003771501

Precio de ref.  
**29 €**

#### Accesorio de unión blanco

- Accesorio de unión blanco para formar una combinación side by side o una pareja de combis. Válido para los modelos blancos con posibilidad de instalación side by side.
- Dimensiones del perfil 2.030 x 6 mm

## Combis XXL noFrost. Ancho 70 cm



### Prestaciones

- Se conecta a tu móvil vía Home Connect: **necesita accesorio KS10ZHC00**
- Motor Inverter
- **hyperFresh:**
  - Cajón para frutas y verduras
  - Cajón ◀0°C▶ para carnes y pescados
- Iluminación interior LED con softStart
- **Display LED integrado en la puerta**
- Funciones especiales: modo vacaciones, modo eco, función fresh y alarma
- Función "super-refrigeración" y "super-congelación" con desconexión automática
- Bandejas de cristal de seguridad extensibles
- Botellero cromado de gran capacidad
- Accesorio botellero de acero
- Apertura de puerta a la derecha, reversible
- Consumo de energía: 142 kWh/año
- Volumen útil total: 440 litros

### Medidas (alto x ancho x fondo)

- Dimensiones del aparato (sin tirador): 203 x 70 x 66,7 cm



**KG49NAIBT**  
EAN: 4242003912515

Acero inoxidable

Precio de ref.  
**1.829 €**

iQ500 (Top)

[Ver planos →](#)

[Ver tablas →](#)



### Prestaciones

- Motor Inverter
- **hyperFresh:**
  - Cajón para frutas y verduras
  - Cajón ◀0°C▶ para carnes y pescados
- Iluminación interior LED con softStart
- **Display LED integrado en la puerta**
- Funciones especiales: modo vacaciones, modo eco, función fresh y alarma
- Función "super-refrigeración" y "super-congelación" con desconexión automática
- Bandejas de cristal de seguridad extensibles
- Botellero cromado de gran capacidad
- Accesorio botellero de acero
- Apertura de puerta a la derecha, reversible
- Consumo de energía: 178 kWh/año
- Volumen útil total: 440 litros

### Medidas (alto x ancho x fondo)

- Dimensiones del aparato: 203 x 70 x 66,7 cm



**KG49NAXCF**  
EAN: 4242003912034

Black inox

Precio de ref.  
**1.719 €**

iQ500 (Top)

[Ver planos →](#)

[Ver tablas →](#)

## Combis XXL noFrost. Ancho 70 cm



### Prestaciones

- Se conecta a tu móvil vía Home Connect: **necesita accesorio KS10ZHC00**
- Motor Inverter
- **hyperFresh plus**
  - Cajón con regulador de humedad para frutas y verduras
  - 2 cajones ◀0°C▶ para carnes y pescados
- Full Skin Condenser
- Iluminación interior LED con softStart
- **Display LCD integrado en la puerta**
- Funciones especiales: modo vacaciones, modo eco, función bloqueo y alarma
- Función "super-refrigeración" y "super-congelación" con desconexión automática
- Bandejas de cristal de seguridad extensibles
- Botellero cromado de gran capacidad
- Apertura de puerta a la derecha, reversible
- Consumo de energía: 207 kWh/año
- Volumen útil total: 438 litros

### Medidas (alto x ancho x fondo)

- Dimensiones del aparato (sin tirador): 203 x 70 x 67 cm



**KG49NAWDQ**

EAN: 4242003917701

Puerta blanca iQ500 (Top)

Precio de ref.

**1.425 €**

- Posibilidad de unir pareja de combis con el accesorio de unión KS39ZAW00

**KG49NAIDQ**  
EAN: 4242003917695

Puertas de acero inoxidable antihuellas

Precio de ref.  
**1.585 €**

iQ500 (Top)

[Ver planos →](#)

[Ver tablas →](#)



### Prestaciones

- Motor Inverter
- **hyperFresh**
  - Cajón para frutas y verduras
  - 2 cajones ◀0°C▶ para carnes y pescados
- **Full Skin Condenser**
- Iluminación interior LED con softStart
- **Display LED integrado en la puerta**
- Funciones especiales: función bloqueo y alarma
- Función "super-refrigeración" y "super-congelación" con desconexión automática
- Bandejas de cristal de seguridad extensibles
- Botellero cromado de gran capacidad
- Tiradores laterales integrados
- Apertura de puerta a la derecha, reversible
- Consumo de energía: 259 kWh/año
- Volumen útil total: 438 litros

### Medidas (alto x ancho x fondo)

- Dimensiones del aparato: 203 x 70 x 67 cm



**KG49NXIEA**  
EAN: 4242003846292

Puertas de acero inoxidable antihuellas

Precio de ref.  
**1.449 €**

iQ300 (Top)

[Ver planos →](#)

[Ver tablas →](#)

¿Imaginas todo lo que cabe en estos frigoríficos?

10 cm más dan para mucho

Hasta un 37%\* más de capacidad que un combi de medidas estándar.

# Combis noFrost



## Destacan por su diseño

El diseño exterior de puerta plana con tiradores integrados verticalmente, así como los modelos con un estilizado tirador lateral, proporcionan un aspecto a la altura de las nuevas tendencias. Con acabados tanto en **acero inoxidable antihuellas** como en **black inox**, consiguen un diseño elegante y limpio en tu cocina.

La **iluminación LED lateral y superior** ilumina cada rincón del frigorífico, mientras que los modelos más completos incorporan también **iluminación LED en el congelador**.



## Prestaciones que marcan la diferencia

El interior de los combis iQ500 ofrece una gran flexibilidad en la colocación de las bandejas y los balcones de las puertas, y los cajones, todavía más amplios, ofrecen capacidades excepcionales. El panel trasero metalizado garantiza la mejor higiene en la cavidad y ofrece una excelente distribución del frío.

Un accesorio botellero de acero ubicado en el cajón <math>0^{\circ}\text{C}>> permite un enfriamiento de las bebidas todavía más rápido.



## Instalación sin restricciones

La gama de combis permite su instalación junto a un mueble o una pared, sin necesidad de distancia lateral, asegurando una extracción completa de los cajones. Además, algunos de los modelos con tirador pueden instalarse uno junto a otro gracias al accesorio de unión disponible.

## Combis noFrost. Ancho 60 cm

A  
t  
G  
A



### KG39NAIAT

EAN: 4242003915196

Acero inoxidable

Precio de ref.

**2.275 €**

iQ500 (Top)

[Ver planos →](#)

[Ver tablas →](#)

### Prestaciones

- Motor Inverter
- **hyperFresh:**
  - Cajón para frutas y verduras
  - Cajón <math>0^{\circ}\text{C}>> para carnes y pescados
- Iluminación interior LED con softStart
- Iluminación en el congelador
- **Display LED interior**
- Funciones especiales: alarma
- Función "super-refrigeración" y "super-congelación" con desconexión automática
- Bandejas de cristal de seguridad extensibles
- Botellero cromado de gran capacidad
- Accesorio botellero de acero
- Apertura de puerta a la derecha, reversible
- Consumo de energía: 104 kWh/año
- Volumen útil total: 363 litros

### Medidas (alto x ancho x fondo)

- Dimensiones del aparato (sin tirador): 203 x 60 x 66,5 cm



A  
t  
G  
B



### KG39NAIBT

EAN: 4242003896341

Puertas de acero inoxidable antihuellas

Precio de ref.

**1.689 €**

iQ500 (Top)

[Ver planos →](#)

[Ver tablas →](#)

### Prestaciones

- Motor Inverter
- **hyperFresh**
  - Cajón para frutas y verduras
  - 1 cajón <math>0^{\circ}\text{C}>> para carnes y pescados
- Iluminación interior LED con softStart
- Iluminación en el congelador
- **Display LED integrado en la puerta**
- Funciones especiales: modo vacaciones, modo eco, función fresh y alarma
- Función "super-refrigeración" y "super-congelación" con desconexión automática
- Equipamiento interior con perfiles cromados
- Panel trasero interior metalizado
- Bandejas de cristal de seguridad
- Botellero cromado de gran capacidad
- Accesorio botellero de acero
- Apertura de puerta a la derecha, reversible
- Consumo de energía: 129 kWh/año
- Volumen útil total: 363 litros

### Accesorios

- Posibilidad de unir en pareja dos combis con el accesorio de unión KS39ZAL00

### Medidas (alto x ancho x fondo)

- Dimensiones del aparato (sin tirador): 203 x 60 x 66,5 cm



A  
t  
G  
C



### KG39NAXCF

EAN: 4242003903452

Puertas Black Inox antihuellas

Precio de ref.

**1.639 €**

iQ500 (Top)

[Ver planos →](#)

[Ver tablas →](#)

### Prestaciones

- **Se conecta a tu móvil vía Home Connect**
- Motor Inverter
- **hyperFresh**
  - Cajón para frutas y verduras
  - 1 cajón <math>0^{\circ}\text{C}>> para carnes y pescados
- Iluminación interior LED con softStart
- Iluminación en el congelador
- **Display LED integrado en la puerta**
- Funciones especiales: modo vacaciones, modo eco, función fresh y alarma
- Función "super-refrigeración" y "super-congelación" con desconexión automática
- Equipamiento interior con perfiles cromados
- Panel trasero interior metalizado
- Bandejas de cristal de seguridad
- Botellero cromado de gran capacidad
- Accesorio botellero de acero
- Tiradores laterales integrados
- Apertura de puerta a la derecha
- Consumo de energía: 162 kWh/año
- Volumen útil total: 363 litros

### Medidas (alto x ancho x fondo)

- Dimensiones del aparato: 203 x 60 x 66,5 cm



## Combis noFrost. Ancho 60 cm



**KG39NAICT**  
EAN: 4242003890370

Precio de ref.  
**1.559 €**

Puertas de acero inoxidable antihuellas iQ500 (Top)

[Ver planos →](#)

[Ver tablas →](#)

### Prestaciones

- Se conecta a tu móvil vía Home Connect
- Motor Inverter
- **hyperFresh**
  - Cajón para frutas y verduras
  - 1 cajón ◀0°C▶ para carnes y pescados
- Iluminación interior LED con softStart
- Iluminación en el congelador
- **Display LED integrado en la puerta**
- Funciones especiales: modo vacaciones, modo eco, función fresh y alarma
- Función "super-refrigeración" y "super-congelación" con desconexión automática
- Equipamiento interior con perfiles cromados
- Panel trasero interior metalizado
- Bandejas de cristal de seguridad extensibles
- Botellero cromado de gran capacidad
- Accesorio botellero de acero
- Apertura de puerta a la derecha, reversible
- Consumo de energía: 162 kWh/año
- Volumen útil total: 363 litros

### Accesorios

- Posibilidad de unir pareja de combis con el accesorio de unión KS39ZAL00

### Medidas (alto x ancho x fondo)

- Dimensiones del aparato (sin tirador): 203 x 60 x 66,5 cm



### Medidas (alto x ancho x fondo)

- Dimensiones del aparato: 203 x 60 x 66,5 cm



### Accesorios

- Posibilidad de unir pareja de combis con el accesorio de unión KS39ZAL00

### Medidas (alto x ancho x fondo)

- Dimensiones del aparato (sin tirador): 203 x 60 x 66,5 cm



**KG39NXIBF**  
EAN: 4242003903483

Precio de ref.  
**1.609 €**

Puertas de acero inoxidable antihuellas iQ300 (Top)

[Ver planos →](#)

[Ver tablas →](#)

### Prestaciones

- Motor Inverter
- **hyperFresh**
  - Cajón para frutas y verduras
  - 1 cajón ◀0°C▶ para carnes y pescados
- Iluminación interior LED con softStart
- **Display LED integrado en la puerta**
- Funciones especiales: alarma, modo vacaciones, modo eco y función fresh
- Función "super-refrigeración" y "super-congelación" con desconexión automática
- Bandejas de cristal de seguridad extensibles
- Botellero cromado de gran capacidad
- Tiradores laterales integrados
- Apertura de puerta a la derecha, reversible
- Consumo de energía: 129 kWh/año
- Volumen útil total: 363 litros



**KG39N7ICT**  
EAN: 4242003896303

Precio de ref.  
**1.439 €**

Puertas de acero inoxidable antihuellas iQ300 (Top)

[Ver planos →](#)

[Ver tablas →](#)

### Prestaciones

- Motor Inverter
- **hyperFresh**
  - Cajón para frutas y verduras
  - 1 cajón ◀0°C▶ para carnes y pescados
- Iluminación interior LED con softStart
- **Display LED integrado en la puerta**
- Funciones especiales: alarma, modo vacaciones, modo eco y función fresh
- Función "super-refrigeración" y "super-congelación" con desconexión automática
- Bandejas de cristal de seguridad extensibles
- Botellero cromado de gran capacidad
- Apertura de puerta a la derecha, reversible
- Consumo de energía: 162 kWh/año
- Volumen útil total: 363 litros

### Accesorios

- Posibilidad de unir pareja de combis con el accesorio de unión KS39ZAL00

### Medidas (alto x ancho x fondo)

- Dimensiones del aparato (sin tirador): 203 x 60 x 66,5 cm



## Combis noFrost. Ancho 60 cm



**KG39NXIDA**  
EAN: 4242003868980

Precio de ref.  
**1.329 €**

Puertas de acero inoxidable antihuellas iQ300 (Top)

[Ver planos →](#)

[Ver tablas →](#)

### Prestaciones

- Motor Inverter
- **hyperFresh**
  - Cajón con regulador de humedad para frutas y verduras
  - 2 cajones ◀0°C▶ para carnes y pescados
- **Full Skin Condenser**
- Iluminación interior LED con softStart
- **Display LED integrado en la puerta**
- Funciones especiales: bloqueo y alarma
- Función "super-refrigeración" y "super-congelación" con desconexión automática
- Bandejas de cristal de seguridad extensibles
- Botellero cromado de gran capacidad
- Tiradores laterales integrados
- Apertura de puerta a la derecha, reversible
- Consumo de energía: 191 kWh/año
- Volumen útil total: 368 litros

### Medidas (alto x ancho x fondo)

- Dimensiones del aparato: 203 x 60 x 66 cm



### Medidas (alto x ancho x fondo)

- Dimensiones del aparato: 203 x 60 x 66 cm



**KG39NXXEA**  
EAN: 4242003866740

Precio de ref.  
**1.239 €**

Puertas Black Inox antihuellas iQ300 (Top)

[Ver planos →](#)

[Ver tablas →](#)

### Prestaciones

- Motor Inverter
- **hyperFresh**
  - Cajón con regulador de humedad para frutas y verduras
  - 2 cajones ◀0°C▶ para carnes y pescados
- **Full Skin Condenser**
- Iluminación interior LED con softStart
- **Display LED integrado en la puerta**
- Funciones especiales: bloqueo y alarma
- Función "super-refrigeración" y "super-congelación" con desconexión automática
- Bandejas de cristal de seguridad extensibles
- Botellero cromado de gran capacidad
- Tiradores laterales integrados
- Apertura de puerta a la derecha, reversible
- Consumo de energía: 238 kWh/año
- Volumen útil total: 368 litros

### Medidas (alto x ancho x fondo)

- Dimensiones del aparato: 203 x 60 x 66 cm



**KG39N2ICF**  
EAN: 4242003896365

Precio de ref.  
**1.355 €**

Puertas de acero inoxidable antihuellas iQ300 (Top)

[Ver planos →](#)

[Ver tablas →](#)

### Prestaciones

- Motor Inverter
- **hyperFresh**
  - Cajón para frutas y verduras
  - 1 cajón ◀0°C▶ para carnes y pescados
- Iluminación interior LED con softStart
- **Display LED interior**
- Función especial: alarma
- Función "super-refrigeración" y "super-congelación" con desconexión automática
- Bandejas de cristal de seguridad extensibles
- Botellero cromado de gran capacidad
- Tiradores laterales integrados
- Apertura de puerta a la derecha, reversible
- Consumo de energía: 162 kWh/año
- Volumen útil total: 363 litros

### Medidas (alto x ancho x fondo)

- Dimensiones del aparato: 203 x 60 x 66,5 cm



## Combis noFrost. Ancho 60 cm



### Prestaciones

- Motor Inverter
- **hyperFresh**
  - Cajón con regulador de humedad para frutas y verduras
  - 2 cajones ◀0°C▶ para carnes y pescados
- **Full Skin Condenser**
- Iluminación interior LED con softStart
- **Display LED interior**
- Función especial: alarma
- Función "super-refrigeración" y "super-congelación" con desconexión automática
- Bandejas de cristal de seguridad extensibles
- Botellero cromado de gran capacidad
- Tiradores laterales integrados
- Apertura de puerta a la derecha, reversible
- Consumo de energía: 191 kWh/año
- Volumen útil total: 368 litros

### KG39NVIDA

EAN: 4242003869000

Puertas de acero inoxidable antihuellas

Precio de ref.  
**1.209 €**

iQ300 (Top)

[Ver planos →](#)

[Ver tablas →](#)

### Medidas (alto x ancho x fondo)

- Dimensiones del aparato: 203 x 60 x 66 cm



### KG39NVWDA

EAN: 4242003873854

Puertas blancas

iQ300  
Precio de ref.  
**1.099 €**

### Medidas (alto x ancho x fondo)

- Dimensiones del aparato: 186 x 60 x 66 cm



### Prestaciones

- Motor Inverter
- **hyperFresh**
  - Cajón con regulador de humedad para frutas y verduras
  - 2 cajones ◀0°C▶ para carnes y pescados
- **Full Skin Condenser**
- Iluminación interior LED con softStart
- **Display LED integrado en la puerta**
- Funciones especiales: bloqueo y alarma
- Función "super-refrigeración" y "super-congelación" con desconexión automática
- Bandejas de cristal de seguridad extensibles
- Botellero cromado de gran capacidad
- Tiradores laterales integrados
- Apertura de puerta a la derecha, reversible
- Consumo de energía: 191 kWh/año
- Volumen útil total: 326 litros

### KG36NXIDA

EAN: 4242003868850

Puertas de acero inoxidable antihuellas

Precio de ref.  
**1.259 €**

iQ300 (Top)

[Ver planos →](#)

[Ver tablas →](#)

### Medidas (alto x ancho x fondo)

- Dimensiones del aparato (sin tirador): 186 x 60 x 66,5 cm



### KG36N7WCT

EAN: 4242003898505

Puertas blancas

iQ300 (Top)  
Precio de ref.  
**1.275 €**



### Prestaciones

- Motor Inverter
- **hyperFresh**
  - Cajón para frutas y verduras
  - 1 cajón ◀0°C▶ para carnes y pescados
- Iluminación interior LED con softStart
- **Display LED integrado en la puerta**
- Funciones especiales: alarma, modo vacaciones, modo eco y función fresh
- Función "super-refrigeración" y "super-congelación" con desconexión automática
- Bandejas de cristal de seguridad extensibles
- Botellero cromado de gran capacidad
- Apertura de puerta a la derecha, reversible
- Consumo de energía: 159 kWh/año
- Volumen útil total: 321 litros

### KG36N7ICT

EAN: 4242003898499

Puertas de acero inoxidable antihuellas

Precio de ref.  
**1.355 €**

iQ300 (Top)

[Ver planos →](#)

[Ver tablas →](#)

## Combis noFrost. Ancho 60 cm



### Prestaciones

- Motor Inverter
- **hyperFresh plus**
  - Cajón para frutas y verduras
  - 1 cajón ◀0°C▶ para carnes y pescados
- Iluminación interior LED con softStart
- **Display LED interior**
- Función especial: alarma
- Función "super-refrigeración" y "super-congelación" con desconexión automática
- Bandejas de cristal de seguridad extensibles
- Botellero cromado de gran capacidad
- Tiradores laterales integrados
- Apertura de puerta a la derecha, reversible
- Consumo de energía: 159 kWh/año
- Volumen útil total: 321 litros

### KG36N2ICF

EAN: 4242003898482

Puertas de acero inoxidable antihuellas

Precio de ref.  
**1.269 €**

iQ300 (Top)

[Ver planos →](#)

[Ver tablas →](#)

### Medidas (alto x ancho x fondo)

- Dimensiones del aparato: 186 x 60 x 66,5 cm



### Prestaciones

- Motor Inverter
- **hyperFresh**
  - Cajón con regulador de humedad para frutas y verduras
  - 2 cajones ◀0°C▶ para carnes y pescados
- **Full Skin Condenser**
- Iluminación interior LED con softStart
- **Display LED interior**
- Función especial: alarma
- Función "super-refrigeración" y "super-congelación" con desconexión automática
- Bandejas de cristal de seguridad extensibles
- Botellero cromado de gran capacidad
- Tiradores laterales integrados
- Apertura de puerta a la derecha, reversible
- Consumo de energía: 191 kWh/año
- Volumen útil total: 326 litros

### KG36NVIDA

EAN: 4242003873533

Puertas de acero inoxidable antihuellas

Precio de ref.  
**1.125 €**

iQ300

[Ver planos →](#)

[Ver tablas →](#)

### Medidas (alto x ancho x fondo)

- Dimensiones del aparato: 186 x 60 x 66 cm



### KG36NVWDA

EAN: 4242003873847

Puertas blancas

iQ300  
Precio de ref.  
**1.025 €**

## Accesorio combis



### KS10ZHC00

EAN: 4242003700600

Precio de ref.  
**39 €**

### Accesorio de conectividad

- Accesorio de conectividad para controlar el frigorífico mediante app Home Connect.

## Combis integrables



**KI86NADD0**  
EAN: 4242003925782  
Combi integrable

Precio de ref.  
**1.779 €**  
iQ500 (Top)

[Ver planos →](#)

[Ver tablas →](#)

### Prestaciones

- Motor Inverter
- **Tecnología noFrost en el congelador**
- **hyperFresh**
  - Cajón para frutas y verduras
  - Cajón ◀0°C▶ para carnes y pescados
- Iluminación interior LED lateral
- Iluminación en el congelador
- **Display LED interior**
- Función "super-refrigeración" y "super-congelación" con desconexión automática
- Alarma de puerta abierta, de temperatura y de avería
- Bandejas de cristal de seguridad
- Botellero de gran capacidad
- Equipamiento interior con perfiles cromados
- **Sistema de instalación de puerta fija**
- Cierre Soft
- Apertura de puerta a la derecha, reversible
- Consumo de energía: 186 kWh/año
- Volumen útil total: 260 litros

### Medidas (alto x ancho x fondo)\*

- Dimensiones del aparato (sin tirador): 177,2 x 55,8 x 54,8 cm
- Dimensiones de encastre: 177,5 x 56 x 55 cm



**KI86SAFE0**  
EAN: 4242003865989  
Combi integrable

Precio de ref.  
**1.345 €**  
iQ500 (Top)

[Ver planos →](#)

[Ver tablas →](#)

### Prestaciones

- **Se conecta a tu móvil vía Home Connect**
- Motor Inverter
- **Tecnología noFrost en el congelador**
- **hyperFresh**
  - Cajón con regulador de humedad para frutas y verduras
  - 2 cajones ◀0°C▶ para carnes y pescados
- Iluminación interior mediante LED
- **Display LED interior**
- Función "super-congelación" con desconexión automática
- Alarma de puerta abierta
- Bandejas de cristal de seguridad
- Botellero cromado de gran capacidad
- Equipamiento interior con perfiles cromados
- **Sistema de instalación de puerta fija**
- Apertura de puerta a la derecha, reversible
- Consumo de energía: 234 kWh/año
- Volumen útil total: 260 litros

### Medidas (alto x ancho x fondo)\*

- Dimensiones del aparato (sin tirador): 177,2 x 54,1 x 54,8 cm
- Dimensiones de encastre: 177,5 x 56 x 55 cm



**KI86NHFE0**  
EAN: 4242003881118  
Combi integrable

Precio de ref.  
**1.459 €**  
iQ300 (Top)

[Ver planos →](#)

[Ver tablas →](#)

## Accesorio combis integrables



### KS0BZS00

EAN: 4242003916711

Precio de ref.  
**49 €**

### Set soporte de bisagras

- Para modelos integrables de sistema de instalación de puerta fija
- Válido para los modelos: KI81RAFE0 y GI81NAEF0

## Soluciones de integración para cada necesidad

La gama de integración de los frigoríficos y congeladores Siemens se adapta a las nuevas tendencias de diseño logrando la mejor integración jamás vista.

### Máxima suavidad

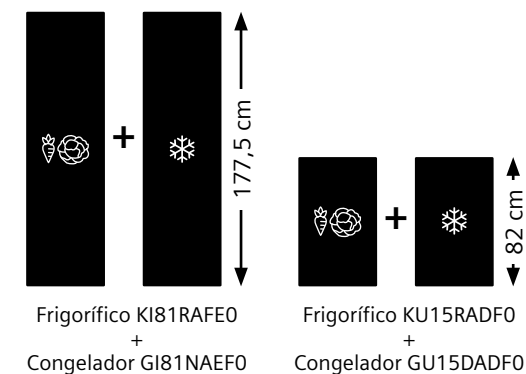
El sistema de **cierre Soft** integrado en la bisagra asegura una total suavidad al cerrar la puerta. Además, a partir de 20° esta se cierra automáticamente.

Todos los frigoríficos y congeladores Siemens disponen del sistema de instalación de puerta fija.

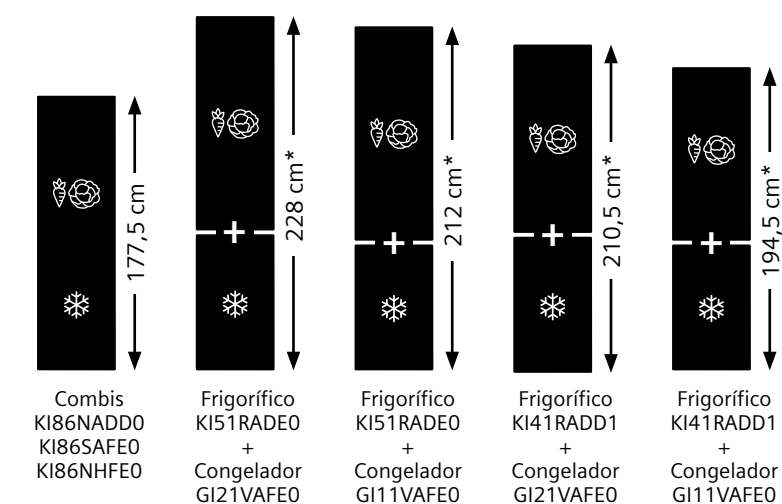
### Las prestaciones más completas

La gama de frigoríficos integrables Siemens destaca por su flexibilidad interior. La bandeja deslizante Vario consta de dos partes. Si se necesita, la mitad delantera puede deslizarse bajo la otra mitad.

## Combinaciones en horizontal



## Combinaciones en vertical



\*La altura total no incluye balda intermedia.

\*En caso de proceder a la instalación de dos combis integrables juntos, es necesario dejar una distancia de separación de, al menos, 15 cm entre ellos.  
Top: selección de los productos más diferenciales de Siemens.  
Para más información consultar [siemens-home.bsh-group.es](http://siemens-home.bsh-group.es).

\*En comparación con el modelo de la gama de combis de 60 cm Siemens con menor capacidad.  
Información de etiquetado energético según el Reglamento (UE) n° 2017/1369 del Parlamento Europeo y del Consejo y el Reglamento Delegado (UE) 2019/2016 de la Comisión.

## Frigoríficos integrables

A+ G E



### KI81RAFE0

EAN: 4242003884492

Frigorífico de 1 puerta integrable

Precio de ref.  
**1.219 €**

iQ500 (Top)

#### Prestaciones

- Sistema cíclico con ventilador interior
- **Cajón hyperFresh plus para frutas y verduras con control de humedad**
- Iluminación interior mediante LED
- **Display digital**
- Alarma de puerta abierta
- Bandejas de cristal de seguridad, 2 de ellas extensibles con perfil antidesbordamiento
- Bandeja deslizable Vario
- Función "super-refrigeración" con desconexión automática
- Equipamiento interior con perfiles cromados
- Botellero cromado de gran capacidad
- **Sistema de instalación de puerta fija**
- Apertura de puerta a la derecha, reversible
- Consumo de energía: 115 kWh/año
- Volumen útil total: 319 litros

[Ver planos →](#)[Ver tablas →](#)

- Posible combinación side by side con GI81NAEFO sin necesidad de accesorio de unión

#### Medidas (alto x ancho x fondo)

- Dimensiones del aparato (sin tirador): 177,2 x 55,8 x 54,5 cm
- Dimensiones de encastre: 177,5 x 56 x 55 cm

A+ G E

Nuevo



### KI51RADE0

EAN: 4242003840443

Frigorífico de 1 puerta integrable

Precio de ref.  
**1.035 €**

iQ500

#### Prestaciones

- Sistema cíclico
- **Cajón hyperFresh plus para frutas y verduras con control de humedad**
- Iluminación interior mediante LED
- **Display digital**
- Alarma de puerta abierta
- Bandejas de cristal de seguridad, 1 de ellas extensible con perfil antidesbordamiento
- Bandeja deslizable Vario
- Función "super-refrigeración" con desconexión automática
- Equipamiento interior con perfiles cromados
- **Sistema de instalación de puerta fija**
- Apertura de puerta a la derecha, reversible
- Consumo de energía: 106 kWh/año
- Volumen útil total: 247 litros

[Ver planos →](#)[Ver tablas →](#)

- Posible combinación side by side con GI21VAFE0 y GI11VAFE0 sin necesidad de accesorio de unión

#### Medidas (alto x ancho x fondo)

- Dimensiones del aparato (sin tirador): 139,7 x 55,8 x 54,5 cm
- Dimensiones de encastre: 140 x 56 x 55 cm

A+ G D

Nuevo



### KI41RADD1

EAN: 4242003917879

Frigorífico de 1 puerta integrable

Precio de ref.  
**939 €**

iQ500

#### Prestaciones

- Sistema cíclico
- **Cajón hyperFresh para frutas y verduras con control de humedad**
- Iluminación interior mediante LED
- **Display LED interior**
- Alarma de puerta abierta
- Bandejas de cristal de seguridad
- Función "super-refrigeración" con desconexión automática
- Equipamiento interior con perfiles cromados
- Botellero de gran capacidad
- **Sistema de instalación de puerta fija**
- Apertura de puerta a la derecha, reversible
- Consumo de energía: 81 kWh/año
- Volumen útil total: 204 litros

[Ver planos →](#)[Ver tablas →](#)

- Posible combinación side by side con GI21VAFE0 y GI11VAFE0 sin necesidad de accesorio de unión

#### Medidas (alto x ancho x fondo)

- Dimensiones del aparato (sin tirador): 122,1 x 55,8 x 54,8 cm
- Dimensiones de encastre: 122,5 x 56 x 55 cm

Disponibilidad: abril 2023

A+ G F



### KU15RADF0

EAN: 4242003848821

Frigorífico de 1 puerta integrable bajo encimera

Precio de ref.  
**845 €**

iQ500

#### Prestaciones

- Sistema cíclico
- Cajón de frutas y verduras
- Iluminación interior mediante LED
- Bandejas de cristal de seguridad
- Ventilación por el zócalo
- Zócalo adaptable
- Balcón extra grande para botellas
- **Sistema de instalación de puerta fija**
- Apertura de puerta a la derecha, reversible
- Consumo de energía: 114 kWh/año
- Volumen útil total: 137 litros

[Ver planos →](#)[Ver tablas →](#)

- Posible combinación side by side con GU15DADF0 sin necesidad de accesorio de unión

#### Medidas (alto x ancho x fondo)

- Dimensiones del aparato (sin tirador): 82 x 59,8 x 54,8 cm
- Dimensiones de encastre: 82 x 60 x 55 cm

## Congeladores integrables

A+ G F



### GI81NAEFO

EAN: 4242003863022

Congelador de 1 puerta integrable

Precio de ref.  
**1.399 €**

iQ500 (Top)

#### Prestaciones

- Motor Inverter
- Función "super-congelación" con desconexión automática
- **Tecnología noFrost**
- **Display digital**
- Alarma de puerta abierta y temperatura
- 2 cajones bigBox de gran capacidad
- Equipamiento interior con perfiles cromados
- **Sistema de instalación de puerta fija**
- Apertura de puerta a la izquierda, reversible
- Consumo de energía: 294 kWh/año
- Volumen útil total: 212 litros

[Ver planos →](#)[Ver tablas →](#)

- Posible combinación side by side con KI81RAFE0 sin necesidad de accesorio de unión

#### Medidas (alto x ancho x fondo)

- Dimensiones del aparato (sin tirador): 177,2 x 55,8 x 54,5 cm
- Dimensiones de encastre: 177,5 x 56 x 55 cm

A+ G E



### GI21VAFE0

EAN: 4242003848289

Congelador de 1 puerta integrable

Precio de ref.  
**875 €**

iQ500

#### Prestaciones

- Sistema cíclico
- Función "super-congelación" con desconexión automática
- Alarma de temperatura
- Cajón bigBox de gran capacidad
- **Sistema de instalación de puerta fija**
- Apertura de puerta a la derecha, reversible
- Consumo de energía: 176 kWh/año
- Volumen útil total: 96 litros

[Ver planos →](#)[Ver tablas →](#)

- Posible combinación side by side con KI51RADE0 y KI41RADD1 sin necesidad de accesorio de unión

#### Medidas (alto x ancho x fondo)

- Dimensiones del aparato (sin tirador): 87,4 x 55,8 x 54,5 cm
- Dimensiones de encastre: 88 x 56 x 55 cm

A+ G E



### GI11VAFE0

EAN: 4242003848296

Congelador de 1 puerta integrable

Precio de ref.  
**825 €**

iQ500

#### Prestaciones

- Sistema cíclico
- Función "super-congelación" con desconexión automática
- Alarma de temperatura
- **Sistema de instalación de puerta fija**
- Apertura de puerta a la derecha, reversible
- Consumo de energía: 167 kWh/año
- Volumen útil total: 72 litros

[Ver planos →](#)[Ver tablas →](#)

- Posible combinación side by side con KI51RADE0 y KI41RADD1 sin necesidad de accesorio de unión

#### Medidas (alto x ancho x fondo)

- Dimensiones del aparato (sin tirador): 71,2 x 55,8 x 54,5 cm
- Dimensiones de encastre: 72 x 56 x 55 cm

A+ G F



### GU15DADF0

EAN: 4242003840245

Congelador de 1 puerta integrable bajo encimera

Precio de ref.  
**855 €**

iQ500

#### Prestaciones

- Sistema cíclico
- Alarma de puerta abierta, de temperatura y de avería
- Indicador de temperatura interior
- Ventilación por el zócalo
- Zócalo adaptable
- Función "super-congelación" con desconexión automática
- 3 cajones transparentes en el congelador
- **Sistema de instalación de puerta fija**
- Apertura de puerta a la derecha, reversible

[Ver planos →](#)[Ver tablas →](#)

- Consumo de energía: 224 kWh/año
- Volumen útil total: 106 litros
- Posible combinación side by side con KU15RADF0 sin necesidad de accesorio de unión

#### Medidas (alto x ancho x fondo)

- Dimensiones del aparato (sin tirador): 82 x 59,8 x 54,8 cm
- Dimensiones de encastre: 82 x 60 x 55 cm



## Vinotecas integrables bajo encimera BLOG



### KU21WAHGO

EAN: 4242003869741

Puerta de cristal

Precio de ref.

**1.665 €**

iQ500 (Top)

[Ver planos →](#)

[Ver tablas →](#)

#### Prestaciones

- Iluminación interior mediante LED en dos zonas
- Display digital softTouch
- **Capacidad: 44 botellas (0,75 l)**
- **Puerta de cristal con protección UV**
- Tirador externo
- Dos zonas independientes de **temperatura regulable**
- **Bandejas de madera de roble**, una de ellas con guía telescópica 100% extraíble
- Funciones especiales: modo de presentación, bloqueo, alarma
- Volumen útil total: 120 litros
- Apertura de puerta de la derecha, reversible
- Consumo de energía: 130 kWh/año

#### Medidas (alto x ancho x fondo)

- Dimensiones del aparato (sin tirador): 81,8 x 59,8 x 58,1 cm



### KU20WVHFO

EAN: 4242003893623

Puerta de cristal

Precio de ref.

**1.065 €**

iQ300

[Ver planos →](#)

[Ver tablas →](#)

#### Prestaciones

- Iluminación interior mediante LED
- Display digital softTouch
- **Capacidad: 21 botellas (0,75 l)**
- **Puerta de cristal con protección UV**
- Tirador externo
- Una zona de **temperatura regulable**
- **Bandejas de madera de roble**
- Funciones especiales: modo de presentación, bloqueo, alarma
- Volumen útil total: 58 litros
- Apertura de puerta de la derecha, reversible
- Consumo de energía: 100 kWh/año

#### Medidas (alto x ancho x fondo)

- Dimensiones del aparato (sin tirador): 81,8 x 29,8 x 56,7 cm

#### Un escaparate exclusivo

Las luces LED iluminan la cavidad a la perfección sin afectar a la temperatura interior. Las bandejas de madera de roble de alta calidad sirven como escenario para presentar los vinos con elegancia y, gracias al raíl telescópico, las botellas se pueden colocar y quitar de forma segura.

#### Puerta de cristal con protección UV

La luz solar directa puede afectar al color, al sabor y a la estructura del vino. La puerta de cristal con protección UV protege de forma segura de la luz solar y mantiene la exquisita calidad de los vinos.

#### Vino a la temperatura perfecta

El display softTouch permite ajustar la temperatura grado a grado para ofrecer las mejores condiciones en función del tipo de vino. Y si la puerta no está cerrada correctamente y hay un cambio de temperatura, una alarma te avisará para que eches un vistazo.



Hornos

Compactos y microondas

Cafeteras superautomáticas

Placas

Extracción

Lavado y secado

Lavavajillas

Frío y congelación

Información técnica

# Catálogo

## Marzo 2023

Información técnica



# Modos Demo Hornos

Horno con display TFT touch Plus: HN678G4S1 Modo Demo



El Modo Demo se puede activar/desactivar solo durante los 3 minutos posteriores a la conexión del aparato a la toma de corriente eléctrica (posteriormente, la opción queda oculta).

**Activar el Modo Demo:**

- 1.- Encender el aparato y pulsar la tecla **Menú**.
- 2.- En la zona táctil, pulsar en **"Otros"** dos veces.
- 3.- Pulsar en **"Ajustes"** y 2 veces **↔** hasta que aparezca **"Modo Demo"**.
- 4.- Girar el mando giratorio y seleccionar la opción deseada:  
"Con imágenes en movimiento"  
"Sin imágenes en movimiento"  
"Desconectado"
- 5.- Pulsar la tecla **"on/off"** y guardar los cambios.

**Desactivar el Modo Demo:**

Repetir los pasos anteriores hasta el punto "4" en el que seleccionaremos "Desactivado". Después pulsaremos la tecla **"on/off"** y guardaremos los cambios.

Hornos con display TFT touch: HM676G0S1, HM676G0W1, HS636GD52, HB676G0S1, HB676G0W1 Modo Demo



El Modo Demo se puede activar/desactivar solo durante los 3 minutos posteriores a la conexión del aparato a la toma de corriente eléctrica (posteriormente, la opción queda oculta).

**Activar el Modo Demo:**

- 1.- Encender el aparato y pulsar la tecla **Menú**.
- 2.- En la zona táctil, pulsar en **"Otros"** dos veces.
- 3.- Pulsar en **"Ajustes"** y 2 veces **↔** hasta que aparezca **"Modo Demo"**.
- 4.- Girar el mando giratorio y seleccionar la opción deseada:  
"Con imágenes en movimiento"  
"Sin imágenes en movimiento"  
"Desconectado"
- 5.- Pulsar la tecla **"on/off"** y guardar los cambios.

**Desactivar el Modo Demo:**

Repetir los pasos anteriores hasta el punto "4" en el que seleccionaremos "Desactivado". Después pulsaremos la tecla **"on/off"** y guardaremos los cambios.

Hornos con display TFT: HM633GBS1, HR675GBS1, HB673GBS1, HB673GBW1F Modo Demo



El Modo Demo solo se puede activar/desactivar durante los 3 minutos posteriores a la conexión del aparato a la toma de corriente eléctrica (posteriormente la opción queda oculta).

**Activar el Modo Demo:**

- 1.- Encender el aparato y pulsar la tecla **Menú**.
- En la zona táctil:
- 2.- Seleccionar **"Ajustes"** con el mando giratorio.
- 3.- Pulsar la flecha **↔** hasta llegar a **"Modo Demo"**.
- 4.- Girar el mando giratorio hasta que aparezca **"Modo Demo Activado"**.
- 5.- Pulsar la tecla **"Menú"** para guardar los cambios.

**Desactivar el Modo Demo:**

Repetir los pasos anteriores hasta el punto "4" en el que seleccionaremos "Modo Demo Desactivado". Después pulsaremos la tecla **"Menú"** para guardar los cambios.

Hornos con display LCD: HR578G5S6, HR538ABS1, HB578G5S6, HB578G0S6, HB578G0S0 Modo Demo



La activación o desactivación del Modo Demo se realiza entrando en los "ajustes" del horno.

El Modo Demo solo puede ser activado o desactivado en los 5 minutos siguientes a la conexión del horno a la red. Tras ello, el Modo Demo queda oculto en los ajustes.

**Activar el Modo Demo:**

- Los siguientes pasos deben de ser realizados en los 5 minutos siguientes a la conexión del horno a toma eléctrica a través de los ajustes. Cuando se conecta el horno, en el display aparece la hora "12:00" parpadeando. Por favor ajusta la hora con los símbolos "+" y "-" y presiona el símbolo del reloj para guardarla. La hora dejará de parpadear.
- Asegúrate de que el mando selector de los modos de calentamiento esté en la posición "0".
- 1.- Presionar el sensor del "reloj" durante **4 segundos**. En el display se mostrará el primer ajuste básico **c01 1**.
  - 2.- Presionar los sensores "+" y "-" hasta encontrar el código **c13** en el display.
  - 3.- Ahora, ajustar el valor de "0" (Modo demo desactivado) a "1" (Modo demo activado) con el mando derecho.
  - 4.- Para guardar el ajuste, presionar el sensor del "reloj" durante **4 segundos**.
- Si el Modo Demo está activado, parpadearán los ":" que se muestran entre los dígitos de la hora y los minutos en el display.

**Desactivar el Modo Demo:**

Repetir los 2 primeros pasos que hemos realizado al activar el Modo Demo. Sin embargo, cuando aparezca en el display el **c13**, ajustar el valor de "1" a "0" con el mando derecho.

HR574AERO, HB574AERO Modo Demo



La activación o desactivación del Modo Demo se realiza entrando en los "ajustes" del horno.

El Modo Demo solo puede ser activado o desactivado en los 5 minutos siguientes a la conexión del horno a la red. Tras ello, el Modo Demo queda oculto en los ajustes.

**Activar el Modo Demo:**

- Los siguientes pasos deben de ser realizados en los 5 minutos siguientes a la conexión del horno a toma eléctrica a través de los ajustes.
- Asegúrate de que el mando selector de los modos de calentamiento esté en la posición "0".
- 1.- Presionar el sensor del "reloj" durante **4 segundos**. En el display se mostrará el primer ajuste básico **c01 1**.
  - 2.- Presionar repetidamente el sensor del "reloj" hasta encontrar el código **c13** Modo Demo en el display.
  - 3.- Ahora, ajustar el valor de "0" (Modo demo desactivado) a "1" (Modo demo activado) presionando los sensores "+" o "-".
  - 4.- Para guardar el ajuste, presionar el sensor del "reloj" durante **4 segundos**.
- Si el Modo Demo está activado, parpadearán los ":" que se muestran entre los dígitos de la hora y los minutos en el display.

**Desactivar el Modo Demo:**

Repetir los 2 primeros pasos que hemos realizado al activar el Modo Demo. Sin embargo, cuando aparezca en el display el **c13** **Modo Demo**, ajustar el valor de "1" a "0" presionando los sensores "+" o "-".

VB558C0S0, VB578D0S0 Modo Demo



La activación o desactivación del Modo Demo se realiza entrando en los "ajustes básicos" del horno. El Modo Demo solo puede ser activado cuando el horno está apagado.

El Modo Demo solo puede ser activado o desactivado en los 5 minutos siguientes a la conexión del horno a la red. Tras ello, el Modo Demo queda oculto en los ajustes.

**Activar el Modo Demo:**

- Asegúrate de que el mando selector de los modos de calentamiento esté en la posición "0".
- 1.- Presionar el sensor del "reloj" durante **4 segundos**. En el display se mostrará el primer ajuste básico (por ejemplo **c01 1**).
  - 2.- Presionar el sensor "+" hasta encontrar el código **c09** **Modo Demo** en el display. Los botones "+" y "-" permiten recorrer todos los ajustes básicos, mientras que el mando giratorio permite modificarlos.
  - 3.- Ahora, ajustar el valor de "0" (Modo demo desactivado) a "1" (Modo demo activado) con el mando derecho.
  - 4.- Para guardar el ajuste, presionar el sensor del "reloj" durante algunos segundos.

**Desactivar el Modo Demo:**

Repetir los 2 primeros pasos que hemos realizado al activar el Modo Demo. Sin embargo, cuando aparezca en el display el **c09** **Modo Demo**, ajustar el valor de "1" a "0" con el mando derecho y presionar durante **4 segundos** el sensor del "reloj" para guardar el ajuste.

# Modos Demo Hornos compactos y microondas

Hornos con display TFT touch: CM676G0S1, CS636GBS2 Modo Demo



El Modo Demo se puede activar/desactivar solo durante los 3 minutos posteriores a la conexión del aparato a la toma de corriente eléctrica (posteriormente, la opción queda oculta).

**Activar el Modo Demo:**

- 1.- Encender el aparato y pulsar la tecla **Menú**.
- 2.- En la zona táctil, pulsar en **"Otros"** dos veces.
- 3.- Pulsar en **"Ajustes"** y 2 veces **↔** hasta que aparezca **"Modo Demo"**.
- 4.- Girar el mando giratorio y seleccionar la opción deseada:  
"Con imágenes en movimiento"  
"Sin imágenes en movimiento"  
"Desconectado"
- 5.- Pulsar la tecla **"on/off"** y guardar los cambios.

**Desactivar el Modo Demo:**

Repetir los pasos anteriores hasta el punto "4" en el que seleccionaremos "Desactivado". Después pulsaremos la tecla **"on/off"** y guardaremos los cambios.

Hornos con display TFT: CM633GBS1, CM633GBW1, CB675GBS3, CB635GNS3 Modo Demo



El Modo Demo solo se puede activar/desactivar durante los 3 minutos posteriores a la conexión del aparato a la toma de corriente eléctrica (posteriormente la opción queda oculta).

**Activar el Modo Demo:**

- 1.- Encender el aparato y pulsar la tecla **Menú**.
- En la zona táctil:
- 2.- Seleccionar **"Ajustes"** con el mando giratorio.
- 3.- Pulsar la flecha **↔** hasta llegar a **"Modo Demo"**.
- 4.- Girar el mando giratorio hasta que aparezca **"Modo Demo Activado"**.
- 5.- Pulsar la tecla **"Menú"** para guardar los cambios.

**Desactivar el Modo Demo:**

Repetir los pasos anteriores hasta el punto "4" en el que seleccionaremos "Modo Demo Desactivado". Después pulsaremos la tecla **"Menú"** para guardar los cambios.

CP565AGS0 Modo Demo



El Modo Demo sólo se puede activar/desactivar durante los 3 minutos posteriores a la conexión del aparato a la toma de corriente eléctrica (posteriormente la opción queda oculta).

**Activar el Modo Demo:**

- 1.- Encender el aparato y pulsar la tecla **Menú**.
- En la zona táctil:
- 2.- Seleccionar **"Ajustes"** con el mando giratorio.
- 3.- Pulsar la flecha **↔** hasta llegar a **"Modo Demo"**.
- 4.- Girar el mando giratorio hasta que aparezca **"Modo Demo Activado"**.
- 5.- Pulsar la tecla **"Menú"** para guardar los cambios.

**Desactivar el Modo Demo:**

Repetir los pasos anteriores hasta el punto "4" en el que seleccionaremos "Modo Demo Desactivado". Después pulsaremos la tecla "Menú" para guardar los cambios.

Microondas IQ700: CF634AGS1 Modo Demo



**Activar el Modo Demo:**

El Modo Demo se puede activar/desactivar solo en los 3 primeros minutos posteriores a la conexión del aparato a la toma de corriente eléctrica (posteriormente la opción queda oculta en los ajustes básicos).

- 1.- Encender el aparato y pulsar la tecla **"on/off"**.
- 2.- Pulsar la tecla **"Menú"**. Se abre el menú de modos de funcionamiento.
- 3.- Seleccionar **"Ajustes"** con el mando giratorio.
- 4.- Pulsar la flecha **">"**.
- 5.- Modificar los valores con el mando giratorio.
- 6.- Cambiar al siguiente ajuste siempre con la flecha **">"** hasta llegar al **"Modo Demo"** y modificar a "Conectado".
- 7.- Pulsar la tecla **"Menú"** para guardar. En la pantalla se muestra "eliminar" o "guardar".
- 8.- Seleccionar adecuadamente con los campos táctiles.

Microondas IQ700: BE634RGS1, BE634LGS1, BF634RGS1, BF634LGS1, BF634LGS1 Modo Demo

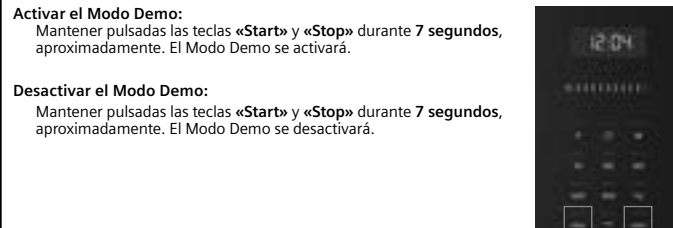


**Activar el Modo Demo:**

El Modo Demo se puede activar/desactivar solo en los 3 primeros minutos posteriores a la conexión del aparato a la toma de corriente eléctrica (posteriormente la opción queda oculta en los ajustes básicos).

- 1.- Encender el aparato y pulsar la tecla **"Menú"**. Se abre el menú de modos de funcionamiento.
- 2.- Seleccionar **"Ajustes"** con el mando giratorio.
- 3.- Pulsar la flecha **">"** para continuar hasta seleccionar el ajuste del "Modo Demo".
- 4.- Modificar los valores con el mando giratorio.
- 5.- Pulsar la tecla **"Menú"** para guardar. En la pantalla se muestra "eliminar" o "guardar".
- 6.- Seleccionar adecuadamente con los campos táctiles **"<"** o **">"**.

Microondas IQ500: BE555LMS0, BE525LMS0, BF525LMS0 Modo Demo



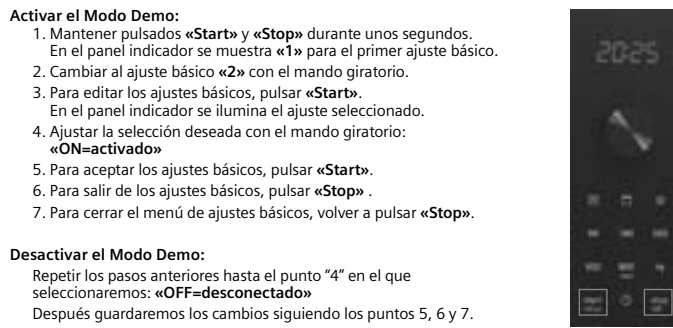
**Activar el Modo Demo:**

Mantener pulsadas las teclas **«Start»** y **«Stop»** durante **7 segundos**, aproximadamente. El Modo Demo se activará.

**Desactivar el Modo Demo:**

Mantener pulsadas las teclas **«Start»** y **«Stop»** durante **7 segundos**, aproximadamente. El Modo Demo se desactivará.

Microondas IQ300: BE623LMB3 Modo Demo



**Activar el Modo Demo:**

- 1.- Mantener pulsados **«Start»** y **«Stop»** durante unos segundos. En el panel indicador se muestra **«1»** para el primer ajuste básico.
- 2.- Cambiar al ajuste básico **«2»** con el mando giratorio.
- 3.- Para editar los ajustes básicos, pulsar **«Start»**. En el panel indicador se ilumina el ajuste seleccionado.
- 4.- Ajustar la selección deseada con el mando giratorio: **«ON=activado»**.
- 5.- Para aceptar los ajustes básicos, pulsar **«Start»**.
- 6.- Para salir de los ajustes básicos, pulsar **«Stop»**.
- 7.- Para cerrar el menú de ajustes básicos, volver a pulsar **«Stop»**.

**Desactivar el Modo Demo:**

Repetir los pasos anteriores hasta el punto "4" en el que seleccionaremos: **«OFF=desconectado»**. Después guardaremos los cambios siguiendo los puntos 5, 6 y 7.

## Modos Demo Placas

**Placas de inducción con TFT:**  
EX975KXW1E, EX975KXV1E, EX875KYW1E, EX875KYV1E y EX675JYW1E Modo Demo

### Activar el Modo Demo:


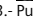
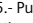
- 1.- Acceder a los ajustes básicos: desde la pantalla básica (donde aparecen las zonas de cocción), arrastrar el dedo desde la parte inferior de la pantalla hacia arriba. Aparecerá una barra blanca. Pulsar el icono de los engranajes. Se muestra el menú.
- 2.- Deslizar el dedo hacia arriba para navegar por el menú. Al final del menú aparecerá el submenú del Modo Demo, entramos y aparecen las siguientes opciones que podemos activar:
  - Apagado.
  - **Encendido sin diapositivas.**
  - **Con diapositivas en inglés o alemán** (se muestran fotos de distintos estados de la cocina mientras la placa está apagada).
- 3.- Una vez seleccionado el Modo Demo que deseamos, retroceder a la pantalla anterior mediante la flecha (arriba a la izquierda) y volver a retroceder para salir de los ajustes.
- 4.- Nos preguntará si queremos guardar los cambios: pulsamos guardar.
- 5.- Aparece el texto "DEMO MODE" a la derecha de los timers.

### Desactivar el Modo Demo:

- 1.- Acceder a los ajustes básicos: desde la pantalla básica (donde aparecen las zonas de cocción), arrastrar el dedo desde la parte inferior de la pantalla hacia arriba. Aparecerá una barra blanca. Pulsar el icono de los engranajes. Se muestra el menú.
- 2.- Deslizar el dedo hacia arriba para navegar por el menú. Al final del menú aparecerá el submenú del Modo Demo, entramos y buscamos hasta que aparece la opción:
  - **Apagado.**
- 3.- Una vez seleccionado el Modo Demo que deseamos, retroceder a la pantalla anterior mediante la flecha (arriba a la izquierda) y volver a retroceder para salir de los ajustes.
- 4.- Nos preguntará si queremos guardar los cambios: pulsamos guardar.

**Placas con control touchSlider:**  
ET475FYB1E, EX375FXB1E, EH375FBB1E Modo Demo

### Activar el Modo Demo:


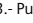
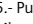
- 1.- Conectar la placa a la corriente.
- 2.- En los primeros 3 minutos, acceder a los "Ajustes básicos" manteniendo pulsado el símbolo  durante 4 segundos aproximadamente.
- 3.- Pulsar varias veces el símbolo  hasta la posición C8.
- 4.- A continuación, seleccionar el ajuste deseado en la zona de programación:
  - 0=desactivado** (por defecto).
  - 1=activado.**
- 5.- Pulsar el símbolo  durante más de 4 segundos. En el display aparecerá "dE". Mientras el Modo Demo esté activado, en el display aparecerá "dE" cada 5 segundos durante 5 minutos.

El Modo Demo (posición C8 de los ajustes básicos) solo se puede seleccionar durante los primeros 3 minutos después de conectar la placa a la corriente. Después de esos 3 minutos, la opción desaparece de los ajustes básicos.

Si al volver a conectar la placa a la corriente se toca el control durante los primeros 3 minutos, el Modo Demo será desactivado.

**Placas con control lightSlider:**  
EX975LVV1E, EX875LX67E, EX875LX57E, EX875LEC1E, EX775LYE4E, EX675LYC1E, EX675LJC1E, EH775LDC1E Modo Demo

### Activar el Modo Demo:

- 1.- Conectar la placa a la corriente.
- 2.- En los primeros 3 minutos, acceder a los "Ajustes básicos" manteniendo pulsado el símbolo  durante 4 segundos aproximadamente.
- 3.- Pulsar varias veces el símbolo  hasta la posición C8.
- 4.- A continuación, seleccionar el ajuste deseado en la zona de programación:
  - 0=desactivado** (por defecto).
  - 1=activado.**
- 5.- Pulsar el símbolo  durante más de 4 segundos. En el display aparecerá "dE". Mientras el Modo Demo esté activado, en el display aparecerá "dE" cada 5 segundos durante 5 minutos.

El Modo Demo (posición C8 de los ajustes básicos) solo se puede seleccionar durante los primeros 3 minutos después de conectar la placa a la corriente. Después de esos 3 minutos, la opción desaparece de los ajustes básicos.

Si al volver a conectar la placa a la corriente se toca el control durante los primeros 3 minutos, el Modo Demo será desactivado.

## Modos Demo Lavadoras

**WG56B2A0ES, WG54B2A0ES** Modo Demo

### Activar el Modo Demo:

- 1.- Encender la lavadora. (Se debe ejecutar el modo demo en los primeros 15 segundos tras encender la lavadora).
- 2.- Seleccionar el programa en 1ª posición.
- 3.- Pulsar y mantener la tecla de "Selección r.p.m."
- 4.- Seleccionar el programa en 5ª posición.
- 5.- Se activa el Modo Demo.

### Desactivar el Modo Demo:

Apagar la lavadora.



**Aviso:** el Modo Demo se activa automáticamente tras un corte de electricidad.

**WG54G2ZXES, WG54G2Z0ES, WG44G2FXES, WG44G2F0ES, WG44G2ZXES, WG44G2Z0ES, WU14UT6XES, WU14UT61ES, WU12UT6XES, WU12UT61ES, WU28UT9XES, WU28UT65ES, WM14N290ES** Modo Demo

### Activar el Modo Demo:

- 1.- Apagar y encender de nuevo la lavadora. (Se debe ejecutar el modo demo en los primeros 15 segundos tras encender la lavadora).
- 2.- Seleccionar el programa en 1ª posición.
- 3.- Pulsar y mantener la tecla de "Selección r.p.m."
- 4.- Seleccionar el programa en 5ª posición.
- 5.- Soltar tecla.
- 6.- Se activa el Modo Demo.

### Desactivar el Modo Demo:

Apagar la lavadora.



**Aviso:** el Modo Demo se activa automáticamente tras un corte de electricidad.

**WM14UPHSES, WM14UPH2ES, WM14LPHYES, WM14LPH1ES** Modo Demo

### Activar el Modo Demo:

- 1.- Encender la lavadora. (Se debe ejecutar el modo demo en los primeros 15 segundos tras encender la lavadora).
- 2.- Seleccionar el programa en 1ª posición.
- 3.- Pulsar y mantener la tecla "60"
- 4.- Seleccionar el programa en 3ª posición.
- 5.- Se activa el Modo Demo.

### Desactivar el Modo Demo:

Apagar la lavadora.



**Aviso:** el Modo Demo se activa automáticamente tras un corte de electricidad.

**WI14W542ES, WI12W327ES, WI12W326ES** Modo Demo

### Activar el Modo Demo:

- 1.- Encender la lavadora. (Se debe ejecutar el modo demo en los primeros 15 segundos tras encender la lavadora).
- 2.- Seleccionar el programa en 1ª posición.
- 3.- Pulsar y mantener la tecla de "Selección r.p.m."
- 4.- Seleccionar el programa en 5ª posición.
- 5.- Soltar tecla.
- 6.- Se activa el Modo Demo.

### Desactivar el Modo Demo:

Apagar la lavadora.



**Aviso:** el Modo Demo se activa automáticamente tras un corte de electricidad.

## Modos Demo Extracción

**Extractores de techo**  
Campanas de isla y pared iQ700 e iQ500  
Campanas de pared verticales e inclinadas iQ700 e iQ500  
Campanas telescópicas iQ700 Modo Demo



Si el modo demo está activado, la luz se encenderá tan pronto como el aparato se conecte a la red.

### Activar el Modo Demo\*:

- 1.- Apagar aparato.
- 2.- Apagar luz.
- 3.- Pulsar simultáneamente botón de encendido y botón de iluminación durante más de 3 segundos.

### Apagar el Modo Demo:

- 1.- Apagar aparato.
- 2.- Encender luz.
- 3.- Pulsar simultáneamente botón de encendido y botón de iluminación durante más de 3 segundos.

\*La activación del Modo Demo en extractores de techo se realiza a través del mando de control remoto

## Modos Demo Lavadoras-secadoras

**WD4HU542ES** Modo Demo

### Activar el Modo Demo:

- 1.- Encender la lavadora. (Se debe ejecutar el modo demo en los primeros 15 segundos tras encender la lavadora).
- 2.- Pulsar y mantener la tecla "60"
- 3.- Seleccionar el programa en 3ª posición.
- 4.- Se activa el Modo Demo.

### Desactivar el Modo Demo:

Apagar la lavadora.



**Aviso:** el Modo Demo se activa automáticamente tras un corte de electricidad.

**WN44G200ES** Modo Demo

### Activar el Modo Demo:

- 1.- Encender la lavadora. (Se debe ejecutar el modo demo en los primeros 15 segundos tras encender la lavadora).
- 2.- Seleccionar el programa en 6ª posición.
- 3.- Pulsar y mantener la tecla de "Selección r.p.m."
- 4.- Seleccionar el programa en 1ª posición.
- 5.- Se activa el Modo Demo.

### Desactivar el Modo Demo:

Apagar la lavadora.



**Aviso:** el Modo Demo se activa automáticamente tras un corte de electricidad.

**WN34A1V0ES** Modo Demo

### Activar el Modo Demo:

- 1.- Encender la lavadora. (Se debe ejecutar el modo demo en los primeros 15 segundos tras encender la lavadora).
- 2.- Seleccionar el programa en 6ª posición.
- 3.- Pulsar y mantener el botón de "Selección r.p.m."
- 4.- Seleccionar el programa en 1ª posición.
- 5.- Se activa el Modo Demo.

### Desactivar el Modo Demo:

Apagar la lavadora.



**Aviso:** el Modo Demo se activa automáticamente tras un corte de electricidad.


## Modos Demo Secadoras

**WT47XKH1ES** Modo Demo

**Activar el Modo Demo:**

- 1.- Encender la lavadora. (Se debe ejecutar el modo demo en los primeros 15 segundos tras encender la lavadora).
- 2.- Seleccionar el programa en 1ª posición.
- 3.- Pulsar y mantener el botón "Ajuste de secado" y simultáneamente,
- 4.- Girar el mando hasta el programa en 5ª posición. Se ilumina.
- 5.- Se activa el Modo Demo.

**Desactivar el Modo Demo:**  
Apagar la lavadora.




**Aviso:** el Modo Demo se activa automáticamente tras un corte de electricidad.

**WT47URH2ES, WT47URH1ES** Modo Demo

**Activar el Modo Demo:**

- 1.- Encender la lavadora. (Se debe ejecutar el modo demo en los primeros 15 segundos tras encender la lavadora).
- 2.- Seleccionar el programa en 1ª posición.
- 3.- Pulsar y mantener la tecla "Seco armario".
- 4.- Girar el mando hasta el programa en 3ª posición. Se ilumina.
- 5.- Se activa el Modo Demo.

**Desactivar el Modo Demo:**  
Apagar la lavadora.



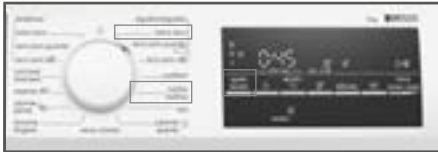
**Aviso:** el Modo Demo se activa automáticamente tras un corte de electricidad.

**WT45RT00ES** Modo Demo

**Activar el Modo Demo:**

- 1.- Encender la lavadora. (Se debe ejecutar el modo demo en los primeros 15 segundos tras encender la lavadora).
- 2.- Seleccionar el programa en 1ª posición.
- 3.- Pulsar y mantener la tecla "Ajuste de secado" y simultáneamente
- 4.- Girar el mando hasta el programa en 5ª posición. Se ilumina.
- 5.- Se activa el Modo Demo.


**Desactivar el Modo Demo:**  
Apagar la lavadora.



**Aviso:** el Modo Demo se activa automáticamente tras un corte de electricidad.

## Modos Demos Lavavajillas

**Lavavajillas de 60 y 45 cm. Todos los modelos de este catálogo, excepto: SN61IX12TE, SC76M542EU, SK75M522EU y SR61HX12KE** Modo Demo



**Encendido/Apagado** Inicio


**Activar el Modo Demo:**

- 1.- Apagar el aparato.
- 2.- Pulsar y mantener el botón **Inicio/Start**.
- 3.- Pulsar el botón de **encendido** y el de **Inicio/Start** durante aproximadamente 10 segundos hasta que todos los LEDs comiencen a parpadear.
- 4.- Soltar los botones y Modo Demo está activado.

**Desactivar el Modo Demo:**

- 1.- Apagar el aparato.
- 2.- Pulsar y mantener el botón **Inicio/Start**.
- 3.- Pulsar el botón de **encendido** y el de **Inicio/Start** durante aproximadamente 10 segundos.

**Lavavajillas SN61IX12TE y SR61HX12KE** Modo Demo



**Encendido/Apagado** Inicio


**Activar el Modo Demo:**

- 1.- Apagar el aparato.
- 2.- Pulsar y mantener el botón **Inicio/Start**.
- 3.- Pulsar el botón de **encendido** y el de **Inicio/Start** durante aproximadamente 10 segundos hasta que los LEDs L1, L2 y L3 parpadeen 3 veces.
- 4.- Soltar los botones y Modo Demo está activado.

**Desactivar el Modo Demo:**

- 1.- Apagar el aparato.
- 2.- Pulsar y mantener el botón **Inicio/Start**.
- 3.- Pulsar el botón de **encendido** y el de **Inicio/Start** durante aproximadamente 10 segundos.

**Lavavajillas integrables compactos SC76M542EU y SK75M522EU** Modo Demo



**Encendido/Apagado** B C Inicio

**Activar el Modo Demo:**

- 1.- Apagar el aparato.
- 2.- Pulsar y mantener teclas **B + C**.
- 3.- Pulsar botón de **encendido**.
- 4.- Soltar los botones cuando salga **P0** en el display.
- 5.- Pulsar **B** hasta que salga **P7** en el display.
- 6.- Pulsar **C** para fijar el programa demo.
- 7.- Cerrar la puerta.
- 8.- Abrir la puerta (1:23 aparece en el display).
- 9.- Cerrar la puerta de nuevo.


**Desactivar el Modo Demo:**

- 1.- Pulsar botón **Inicio** durante 3 segundos, hasta que aparezca 0:01 en el display.
- 2.- Pulsar y mantener teclas **B + C**.
- 3.- Soltar botón.
- 4.- Apagar el aparato.

# Modos Demo Frigoríficos y congeladores

**Combis Multidoor** Modo Demo

**KF96RSBEA**




**Activar el Modo Demo:**

- 1.- Enchufar el frigorífico a la red eléctrica.
- 2.- Durante los 10 primeros segundos después de haberlo enchufado pulsar la tecla "Alarm off", durante 15 segundos.
- 3.- Se escucharán tres pitidos (a los 3 segundos, a los 10 segundos y a los 15 segundos). El tercer pitido es la confirmación de la activación del Modo Demo.
- 4.- Soltar el botón y el Modo Demo está activado.

**Desactivar el Modo Demo:**

- 1.- Durante los 30 primeros segundos después de haberlo enchufado pulsar la tecla "Alarm off", durante 15 segundos.
- 2.- Se escucharán tres pitidos (a los 3 segundos, a los 10 segundos y a los 15 segundos). El tercer pitido es la confirmación de la desactivación del Modo Demo.
- 3.- Soltar el botón.

**KF96NAXEA, KF96NVPEA**



**Activar el Modo Demo:**


- 1.- Enchufar el frigorífico a la red eléctrica.
- 2.- Durante los 2 primeros minutos después de haberlo enchufado pulsar la tecla "select", durante 9 segundos.
- 3.- Un pitido indica la activación del Modo Demo.
- 4.- Soltar el botón y el Modo Demo está activado.

**Desactivar el Modo Demo:**

- 1.- Durante los 30 primeros segundos después de haberlo enchufado pulsar la tecla "select", durante 15 segundos.
- 2.- El display de la temperatura del frigorífico mostrará "77" durante 3 segundos y volverá a mostrar la temperatura seleccionada para el compartimento.
- 3.- El Modo Demo está desactivado.

**Frigoríficos y congeladores 1 puerta** Modo Demo

**KS36FPXCP, KS36FPIDP, KS36VAIDP, KS36VAXEP, KS36VAIEP, KS36VAWEP, GS36NAXEP, GS36NAIDP, GS36NAIEP, GS36NAWEP**




**Activar el Modo Demo:**

- 1.- Enchufar el aparato a la red eléctrica.
- 2.- Encender el aparato.
- 3.- Pulsar la tecla "Alarma" durante 7-9 segundos hasta oír la señal acústica.
- 4.- El Modo Demo permanece activo aún después de apagar el aparato.

**Desactivar el Modo Demo:**

- 1.- Pulsar la tecla "Alarma" durante 10 segundos, hasta que el sonido indica que el Modo Demo se ha desactivado.

**KS36VVIEP, GS36NVIEP**



**Activar el Modo Demo:**


- 1.- Enchufar el aparato a la red eléctrica.
- 2.- Encender el aparato.
- 3.- Pulsar la tecla de selección de temperatura durante 15-17 segundos hasta oír la señal acústica. La temperatura de 2°C / -26°C parpadea durante un instante.
- 4.- El Modo Demo permanece activo aún después de apagar el aparato.

**Desactivar el Modo Demo:**

- 1.- Pulsar la tecla selección de temperatura durante 10 segundos.

**Frigoríficos americanos** Modo Demo

**KA93DAIEP, KA93DVIFP**




**Activar el Modo Demo:**

- 1.- Enchufar el frigorífico a la red eléctrica.
- 2.- Durante los 10 primeros minutos después de haberlo enchufado pulsar las teclas "ice on/off" y "eco" a la vez, durante más de 3 segundos.
- 3.- Se escucharán tres pitidos cortos como confirmación de la activación del Modo Demo.

**Desactivar el Modo Demo:**

- 1.- Presionar las teclas "ice on/off" y "eco" durante más de 3 segundos.
- 2.- Se escucharán dos pitidos cortos como confirmación de la desactivación del Modo Demo.

**KA93NVIFP**



**Activar el Modo Demo:**


- 1.- Enchufar el frigorífico a la red eléctrica.
- 2.- Durante los 10 primeros minutos después de haberlo enchufado pulsar las teclas "mode" y "lock" a la vez, durante más de 3 segundos.
- 3.- Se escucharán tres pitidos cortos como confirmación de la activación del Modo Demo.

**Desactivar el Modo Demo:**

- 1.- Presionar las teclas "mode" y "lock" durante más de 3 segundos.
- 2.- Se escucharán dos pitidos cortos como confirmación de la desactivación del Modo Demo.

**Frigoríficos y congeladores integrables iQ700 e iQ500** Modo Demo

**KI86FPDD0, KI86NAFF0, KI86SAFE0, KI81RAFE0, GI81NAEF0, KI51RADF0 y KI41RAFD0**



**Activar el Modo Demo:**

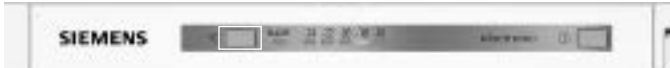
- 1.- Enchufar y conectar el aparato a la red eléctrica.
- 2.- Encender el aparato.
- 3.- Pulsar la tecla "Alarma" durante 10 segundos.
- 4.- El sonido indica que el Modo Demo se ha activado.
- 5.- El Modo Demo permanece activo aún después de apagar el aparato.

**Desactivar el Modo Demo:**

- 1.- Pulsar la tecla "Alarma" durante 10 segundos, hasta que el sonido indica que el Modo Demo se ha desactivado.

**Frigoríficos y congeladores integrables iQ500** Modo Demo

**GI21VAFE0 y GI11VAFE0**



**Activar el Modo Demo:**


- 1.- Enchufar y conectar el aparato a la red eléctrica.
- 2.- Encender el aparato.
- 3.- Pulsar la tecla de selección de temperatura durante 15 segundos.
- 4.- El sonido indica que el Modo Demo se ha activado.
- 5.- El Modo Demo permanece activo aún después de apagar el aparato.

**Desactivar el Modo Demo:**

- 1.- Pulsar la tecla selección de temperatura durante 10 segundos, hasta que el sonido indica que el Modo Demo se ha desactivado.

**Frigoríficos y congeladores integrables iQ300** Modo Demo

**KI86NHFE0**



**Activar el Modo Demo:**

- 1.- Enchufar y conectar el aparato a la red eléctrica.
- 2.- Encender el aparato.
- 3.- En los primeros 10 segundos después de haberlo enchufado pulsar la tecla de selección de temperatura ">" durante 9/10 segundos.
- 4.- Se escucharán cuatro pitidos (a los 3 segundos, a los 5 segundos, a los 7 segundos y a los 9 segundos). El cuarto pitido es la confirmación de la activación del Modo Demo.
- 5.- Soltar la tecla de selección de temperatura ">" tras el cuarto pitido/transcurridos 9/10 segundos.
- 6.- El Modo Demo permanece activo aún después de apagar el aparato.


**Desactivar el Modo Demo:**

- 1.- En los primeros 30 segundos después de haberlo enchufado pulsar la tecla selección de temperatura ">" durante 15 segundos hasta oír una señal acústica.

# Modos Demo Frigoríficos y congeladores

**Combis iQ500** Modo Demo

**KG39NAIDR, KG39NHXEP, KG39NAIEP, KG49NAIDQ, KG49NAWDQ**



**Activar el Modo Demo:**


- 1.- Enchufar el frigorífico a la red eléctrica.
- 2.- En los primeros 10 segundos después de haberlo enchufado pulsar simultáneamente la tecla "C" y "+" durante 3 segundos, hasta que aparezca "-88" durante 2 segundos en la pantalla.
- 3.- El Modo Demo está activado y sigue activo después de apagar el aparato.

**Desactivar el Modo Demo:**

- 1.- Presionar simultáneamente la tecla "C" y "+" durante 5 segundos (hay que esperar un mínimo de 10 segundos desde que ha sido activado el Modo Demo).

**Combis iQ300** Modo Demo

**KG49NXIEA, KG39NXIDA, KG39NXIEA, KG36NXIDA**




**Activar el Modo Demo:**

- 1.- Enchufar el frigorífico a la red eléctrica.
- 2.- En los primeros 10 segundos después de haberlo enchufado pulsar la tecla "Alarm" durante 10 segundos hasta oír una señal acústica.
- 3.- El Modo Demo está activado y sigue activo después de apagar el aparato.

**Desactivar el Modo Demo:**

- 1.- Pulsar la tecla "Alarma" durante 10 segundos, hasta oír una señal acústica.

**KG39NVIDA, KG39NVWDA, KG36NVIDA, KG36NVWDA**



**Activar el Modo Demo:**

- 1.- Enchufar el frigorífico a la red eléctrica.
- 2.- En los primeros 10 segundos después de haberlo enchufado pulsar la tecla de selección de temperatura frigorífico durante 10-11 segundos. Se oirán varias señales acústicas durante esos 10-11 segundos.
- 3.- El Modo Demo está activado y sigue activo después de apagar el aparato.

**Desactivar el Modo Demo:**

- 1.- Pulsar la tecla de ajuste de temperatura durante 10 segundos hasta oír una señal acústica.

**Combis iQ500 e iQ300** Modo Demo

**KG49NAIBT, KG49NAXCF, KG39NAIBT, KG39NAXCF, KG39NAICT, KG39NXIBF, KG39N7ICT, KG36N7ICT, KG36N7WCT**



**Activar el Modo Demo:**


- 1.- Enchufar el frigorífico a la red eléctrica.
- 2.- Encender el frigorífico.
- 3.- En los primeros 10 segundos después de haberlo enchufado pulsar la tecla "super refrigeración" durante 9/10 segundos.
- 4.- Se escucharán cuatro pitidos (a los 3 segundos, a los 5 segundos, a los 7 segundos y a los 9 segundos). El cuarto pitido es la confirmación de la activación del Modo Demo.
- 5.- Soltar la tecla tras el cuarto pitido/transcurridos 9/10 segundos.
- 6.- El Modo Demo está activado y sigue activo después de apagar el aparato.

**Desactivar el Modo Demo:**

- 1.- En los primeros 30 segundos después de haberlo enchufado pulsar la tecla "super refrigeración" durante 10 segundos hasta oír una señal acústica.

**Combis iQ300** Modo Demo

**KG39NAIAT, KG39N2ICF, KG36N2ICF**



**Activar el Modo Demo:**

- 1.- Enchufar el frigorífico a la red eléctrica.
- 2.- Encender el frigorífico.
- 3.- En los primeros 10 segundos después de haberlo enchufado pulsar la tecla "super refrigeración" durante 9/10 segundos.
- 4.- Se escucharán cuatro pitidos (a los 3 segundos, a los 5 segundos, a los 7 segundos y a los 9 segundos). El cuarto pitido es la confirmación de la activación del Modo Demo.
- 5.- Soltar la tecla tras el cuarto pitido/transcurridos 9/10 segundos.
- 6.- El Modo Demo está activado y sigue activo después de apagar el aparato.

**Desactivar el Modo Demo:**

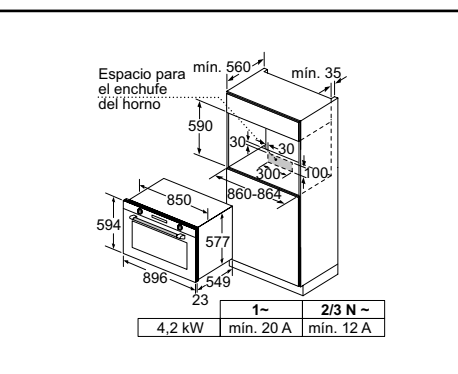
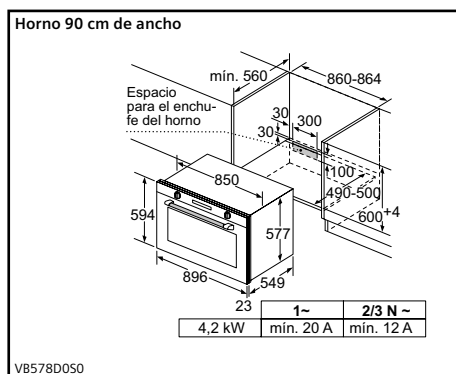
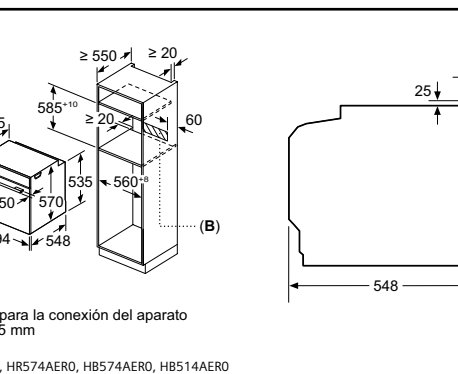
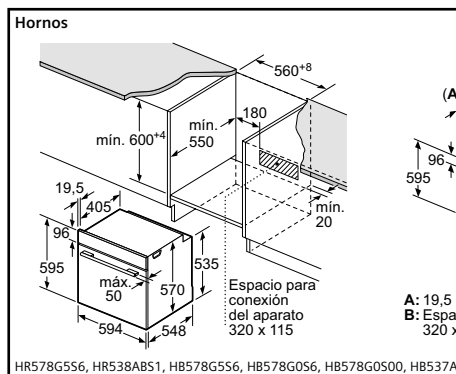
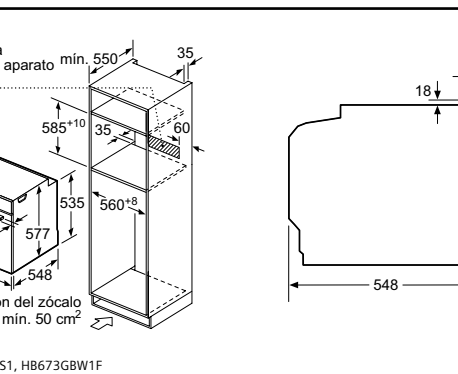
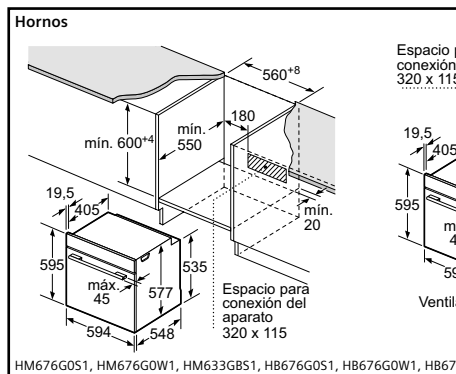
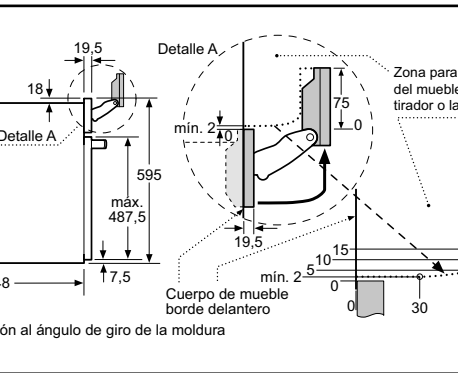
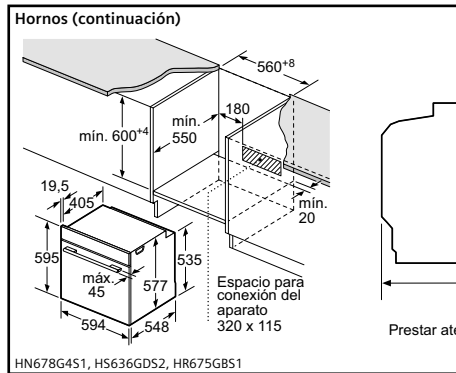
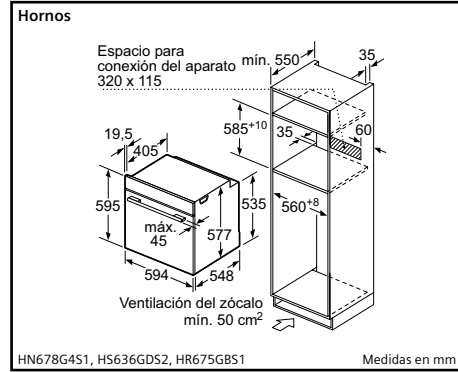
- 1.- En los primeros 30 segundos después de haberlo enchufado pulsar la tecla "super refrigeración" durante 10 segundos hasta oír una señal acústica.

# Hornos

**Instalación de hornos**

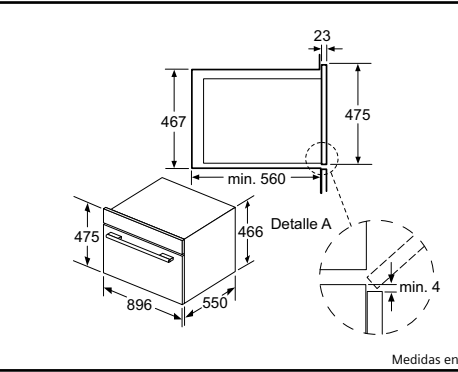
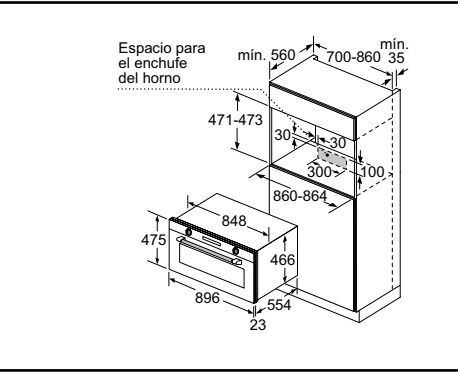
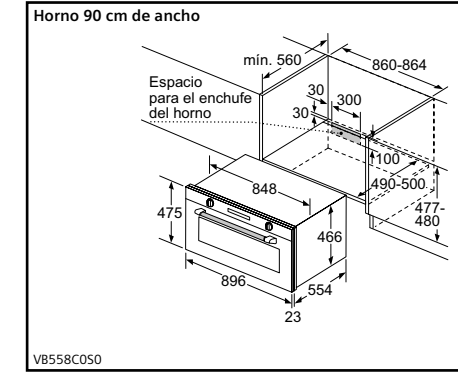
Si se instala el aparato debajo de una placa, se debe respetar el siguiente grosor de encimera (incl., dado el caso, la estructura de soporte).

Tipo de placa	Min. grosor de la encimera	
	saliente	a nivel
Placa de inducción	37 mm	38 mm
Placa de gas	30 mm	38 mm
Placa vitrocerámica	27 mm	30 mm



ANCHURA DEL TIRADOR DE TODOS LOS HORNOS DE 60 CM: 47 CM.

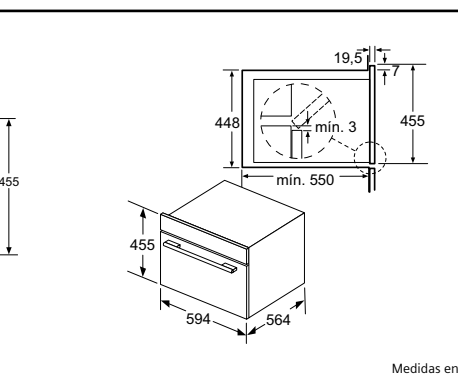
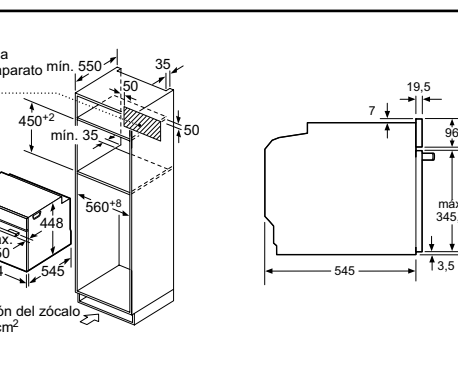
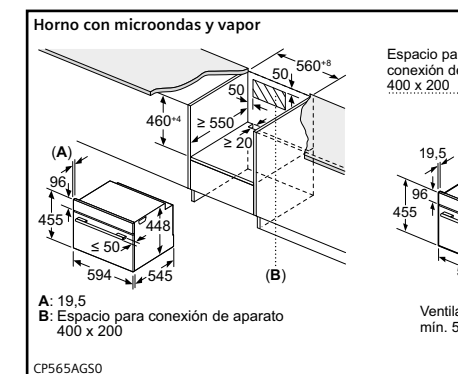
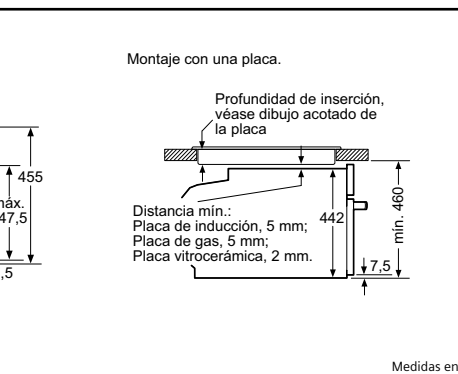
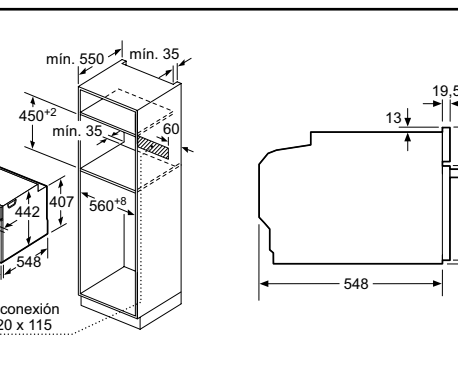
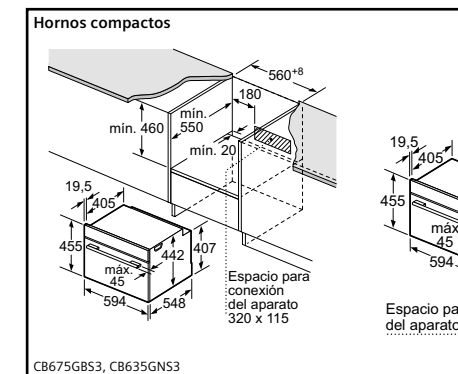
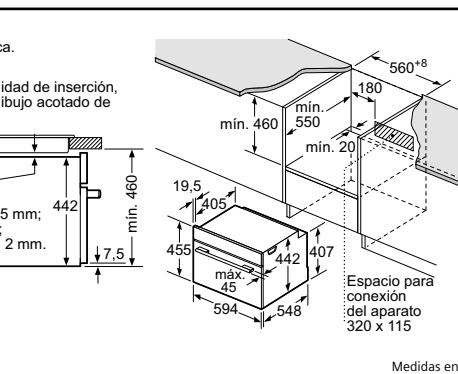
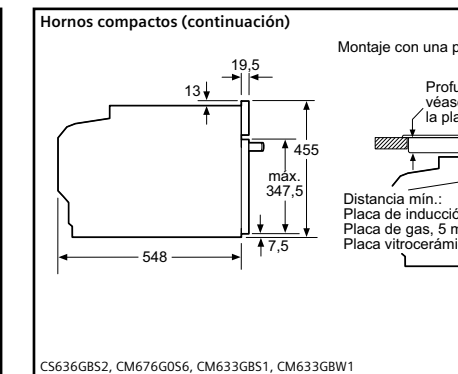
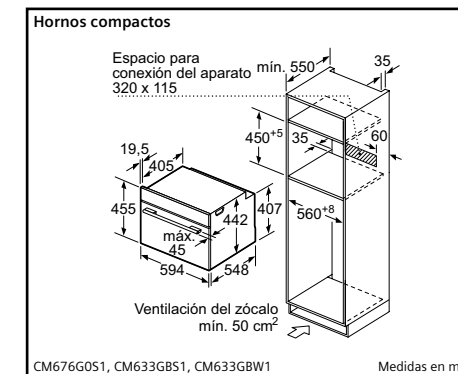
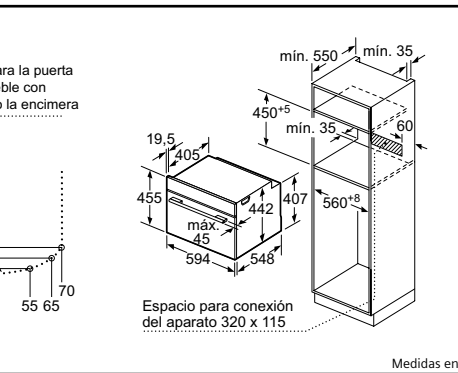
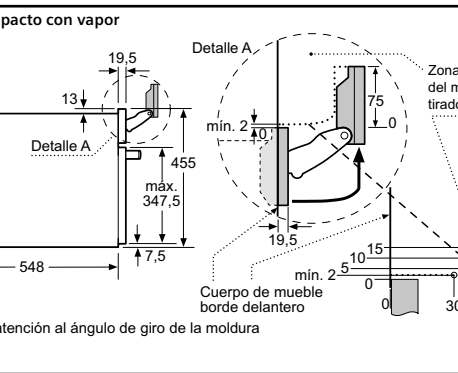
# Hornos y hornos compactos



**Instalación de hornos compactos**

Si se instala el aparato compacto debajo de una placa, se debe respetar el siguiente grosor de encimera (incl., dado el caso, la estructura de soporte).

Tipo de placa	Min. grosor de la encimera	
	saliente	a nivel
Placa de inducción	42 mm	43 mm
Placa de gas	32 mm	43 mm
Placa vitrocerámica	32 mm	35 mm



ANCHURA DEL TIRADOR DE TODOS LOS HORNOS DE 60 CM: 47 CM.

# Cafeteras integrables y módulo de calentamiento

**Cafeteras integrables**

Los recipientes para granos de café y agua se extraen hacia delante.  
Altura de montaje recomendada: 95-145 cm

Los recipientes para granos de café y agua se extraen hacia delante.  
Altura de montaje recomendada: 95-145 cm

**Montaje en esquina, izquierda**

La apertura normal de la puerta es de 110° y necesita una distancia mínima de 350 mm a la pared izquierda.

\*Adquiriendo el accesorio especial 00636455 es posible la instalación con una apertura de 92° y una distancia mínima a la pared izquierda de solo 100 mm.

Medidas en mm

**Módulo de calentamiento**

Los hornos se pueden montar directamente sobre un módulo de calentamiento. No es necesaria una balda intermedia.

Medidas en mm

# Microondas

**Microondas alto 45 cm**

Espacio para la conexión del aparato 245 x 90

Espacio para la conexión del aparato 245 x 90

Ventilación del zócalo min. 50 cm<sup>2</sup>

Medidas en mm

**Microondas**

Instalación en armario alto

Instalación en columna

A: Pared trasera abierta

B: Saliente inferior: 14 mm

Medidas en mm

**Microondas**

Microondas Montaje en esquina

\* 20 mm para frontal de metal

\* 20 mm para frontal de metal

Medidas en mm

**Microondas**

Instalación en armario alto

Instalación en columna

Microondas Montaje en esquina

A: 20 mm para frontal de metal

B: Pared trasera abierta

\* 20 mm para frontal de metal

Medidas en mm

**Microondas**

Instalación en armario alto

Montaje de un microondas de 20 l en un armario alto

Instalación en columna

Montaje de un microondas de 20 l en un armario de pared

A: Pared trasera abierta

A: Saliente superior: 1 mm

B: Saliente inferior: 1 mm

A: Pared trasera abierta

A: Saliente superior: Hueco 362: 6 mm

B: Saliente inferior: 14 mm

Medidas en mm



# Placas de inducción con extractor integrado

**Placa flexInducción de 80 cm con extractor integrado**

**A:** Distancia mínima entre la abertura y la pared  
**B:** Profundidad de inserción  
**C:** La encimera en la que se instala la placa debe poder soportar cargas de aproximadamente 60 kg, en caso necesario, con la ayuda de las subestructuras oportunas.  
**D:** En la pared trasera debe haber un hueco para los cables. La dimensión y posición exactas se pueden deducir del plano específico.

EX875LX67E Medidas en mm

**Placa combiInducción de 70 cm con extractor integrado**

**A:** Distancia mínima entre la abertura y la pared  
**B:** Profundidad de inserción  
**C:** La encimera en la que se instala la placa debe poder soportar cargas de aproximadamente 60 kg, en caso necesario, con la ayuda de las subestructuras oportunas.  
**D:** En la pared trasera debe haber un hueco para los cables. La dimensión y posición exactas se pueden deducir del plano específico.

ED731FQ15E Medidas en mm

**Placa flexInducción de 80 cm con extractor integrado**

**A:** Profundidad de inserción  
**B:** En la pared trasera debe haber un hueco para los cables. La dimensión y posición exactas se pueden deducir del plano específico.  
**C:** El modelo de 80 cm se puede instalar ajustando los paneles laterales.

EX875LX67E

**Placas flexInducción y combiInducción con extractor integrado**

EX875LX67E, ED731FQ15E Medidas en mm

**Placas flexInducción y combiInducción con extractor integrado**

Esquema de instalación en salida de aire: Vista frontal - Esquema de instalación

Esquemas de instalación en recirculación sin canalización: Vista lateral

Vista frontal - Posición de la abertura en el panel trasero del mueble

Al realizar la instalación directamente en paredes exteriores no aisladas ( $\mu \geq 0,5 \text{ W/m}^2 \cdot \text{°C}$ ), recomendamos el uso de configuraciones de recirculación total o parcialmente canalizada.

**A:** Con conexión directa a la parte trasera

EX875LX67E, ED731FQ15E Medidas en mm

**Placas flexInducción y combiInducción con extractor integrado**

Esquema de instalación en recirculación con conductos:

EX875LX67E, ED731FQ15E Medidas en mm

# Placas de inducción con extractor integrado

**Placas flexInducción y combiInducción con extractor integrado**

Esquema de instalación en recirculación con conductos:

Tamaño	E	F	G	H
Tamaño S	≥ 600	547	451	389
Tamaño M	≥ 650	574	475	413
Tamaño L	≥ 700	612	515	453

**A:** Arco de 90°  
**B:** Manguitos de conexión  
**C:** Tubo recto  
**D:** Adaptador recto cilíndrico/plano

**A:** Longitud del tubo  
**B:** Altura de la cocina  
**C:** Arcos de 90° de tamaño S  
**D:** Arcos de 90° de tamaño L  
**E:** Manguitos de conexión  
**F:** Difusor  
**G:** Cajón acortado

Kit conductos disponible para encimeras de profundidad de  $\geq 600$  mm de profundidad y hasta 960 mm de altura

El instalador debe seleccionar, en caso necesario, cortar la longitud del tubo de acuerdo con la altura de la cocina

A	B
500	≤ 990
1000	> 990

EX875LX67E, ED731FQ15E Medidas en mm





**Placas flexInducción y combiInducción con extractor integrado**

Esquema de instalación en salida al exterior:

EX875LX67E, ED731FQ15E Medidas en mm

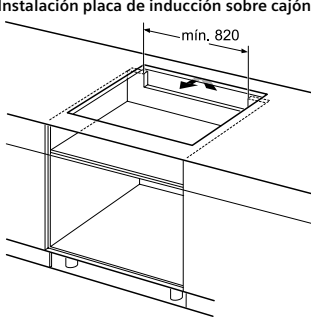
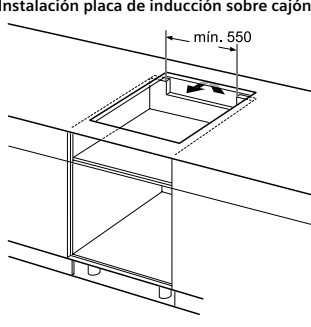
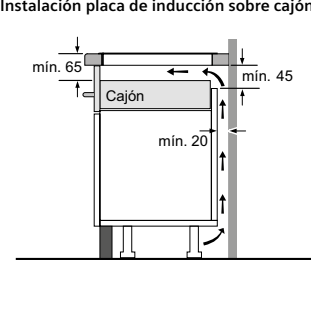
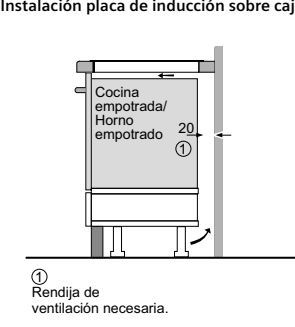
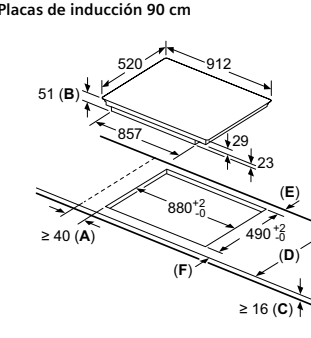
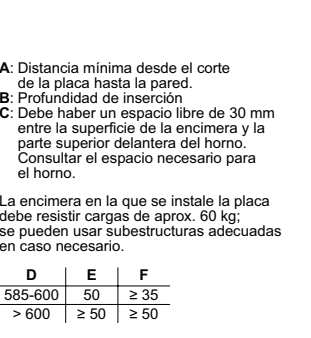
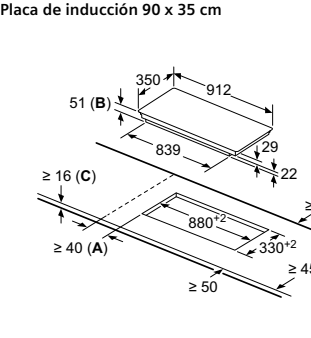
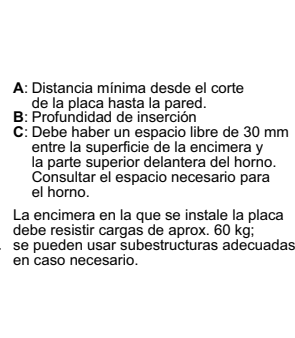
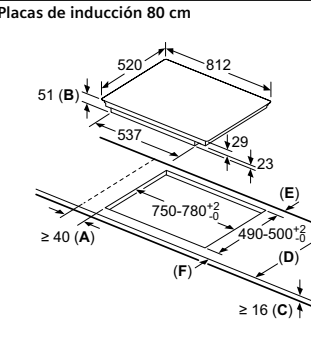
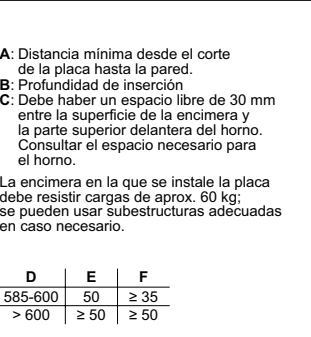
# Placas de inducción con extractor integrado

Posibilidades de instalación de placas con extractor integrado

<p><b>Sin canalización</b></p>		<p>La placa con extractor integrado incluye de serie el accesorio "Plug'n'Play" necesario para la instalación en recirculación sin canalización del aire. El sistema "Plug'n'Play" permite una instalación rápida y cómoda.</p> <p>Incluye:</p> <ul style="list-style-type: none"> <li>- <b>4 filtros de carbón activo de alta eficiencia</b>, con un optimizado sistema de reducción de olores (incluso de aquellos con complejas moléculas como, por ejemplo, los generados por cocciones de pescados), con una vida útil de 360 horas de cocción y con un optimizado nivel de ruido, gracias a la mejora de los parámetros psicoacústicos.</li> <li>- <b>Pieza telescópica deslizante</b>, con un marco integrado de sellado y fijación autoadhesivo, para conectar de forma sencilla la salida de aire del aparato con el corte del panel trasero del mueble.</li> </ul> <p>Se debe respetar un espacio para la circulación del aire <math>\geq 400 \text{ cm}^2</math> en la zona del zócalo del mueble.</p> <p>Esta configuración requiere una apertura vertical de mínimo 25 mm en la parte trasera del mueble. Para una situación ideal de extracción, se recomienda ampliarla a 50 mm, si fuese posible.</p>
<p><b>Recirculación</b></p> <p><b>Con canalización parcial</b></p>		<p><b>HZ9VRPD1*</b></p> <p>Para realizar la instalación en recirculación con canalización total o parcial de aire, además de los 4 filtros de carbón activo de alta eficiencia que lleva de serie la placa con extractor integrado, es necesario un accesorio opcional que incluye:</p> <ul style="list-style-type: none"> <li>- <b>Pieza difusora del aire</b>, que puede ser directamente conectada a un sistema de conductos planos de salida de aire distribuyéndolo por el espacio libre del zócalo, cuando hablamos de una canalización parcial, o bien puede ser directamente conectada con cinta adhesiva a un elemento de salida de aire localizado en algún punto del mueble, cuando queremos una canalización total del aire.</li> </ul> <p>Esta instalación permite una alta flexibilidad y personalización de la planificación de la salida de aire. Todos los accesorios planos de salida de aire (DN 150) deben ser solicitados aparte, en función del tipo de instalación que se quiera realizar.</p> <p>Un espacio para la circulación del aire <math>\geq 400 \text{ cm}^2</math> debe ser respetado en la zona del zócalo del mueble.</p>
<p><b>Con canalización total</b></p>		<p><b>HZ9VEDUO*</b></p> <p>Accesorio necesario para la instalación en salida de aire.</p> <p>Incluye:</p> <ul style="list-style-type: none"> <li>- <b>4 filtros acústicos</b> de alto rendimiento que disminuyen de forma significativa el nivel de ruido y mejoran los parámetros psicoacústicos.</li> <li>- <b>Junta de unión</b>, que puede ser unida a un conducto plano "macho" (DN 150) antes de conectarlo con la salida de aire de la placa con extractor integrado, garantizando así la máxima estanqueidad (la salida de aire del aparato puede ser directamente conectada a un conducto plano "macho" (DN 150)).</li> </ul>
<p><b>Salida de aire</b></p>		<p><b>HZ9VEDUO*</b></p> <p>Accesorio necesario para la instalación en salida de aire.</p> <p>Incluye:</p> <ul style="list-style-type: none"> <li>- <b>4 filtros acústicos</b> de alto rendimiento que disminuyen de forma significativa el nivel de ruido y mejoran los parámetros psicoacústicos.</li> <li>- <b>Junta de unión</b>, que puede ser unida a un conducto plano "macho" (DN 150) antes de conectarlo con la salida de aire de la placa con extractor integrado, garantizando así la máxima estanqueidad (la salida de aire del aparato puede ser directamente conectada a un conducto plano "macho" (DN 150)).</li> </ul>

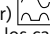
\*Los accesorios planos de salida de aire no están incluidos; deben ser solicitados aparte.

# Placas de inducción

<p><b>Instalación placa de inducción sobre cajón</b></p>  <p>Placas de inducción ancho 90 cm Medidas en mm</p>	<p><b>Instalación placa de inducción sobre cajón</b></p>  <p>Placas de inducción anchos 80, 70 y 60 cm Medidas en mm</p>	<p><b>Instalación placa de inducción sobre cajón</b></p>  <p>Todas las placas de inducción Medidas en mm</p>	<p><b>Instalación placa de inducción sobre cajón</b></p>  <p>Todas las placas de inducción Medidas en mm</p> <p>① Rendija de ventilación necesaria.</p>																																				
<p><b>Placas de inducción 90 cm</b></p>  <p><b>A:</b> Distancia mínima desde el corte de la placa hasta la pared. <b>B:</b> Profundidad de inserción <b>C:</b> Debe haber un espacio libre de 30 mm entre la superficie de la encimera y la parte superior delantera del horno. Consultar el espacio necesario para el horno.</p> <p>La encimera en la que se instale la placa debe resistir cargas de aprox. 60 kg; se pueden usar subestructuras adecuadas en caso necesario.</p> <table border="1"> <tr> <th>D</th> <th>E</th> <th>F</th> </tr> <tr> <td>585-600</td> <td>50</td> <td><math>\geq 35</math></td> </tr> <tr> <td>&gt; 600</td> <td><math>\geq 50</math></td> <td><math>\geq 50</math></td> </tr> </table> <p>EX975KXW1E, EX975LVV1E Medidas en mm</p>	D	E	F	585-600	50	$\geq 35$	> 600	$\geq 50$	$\geq 50$	<p><b>Placa de inducción 90 x 35 cm</b></p>  <p><b>A:</b> Distancia mínima desde el corte de la placa hasta la pared. <b>B:</b> Profundidad de inserción <b>C:</b> Debe haber un espacio libre de 30 mm entre la superficie de la encimera y la parte superior delantera del horno. Consultar el espacio necesario para el horno.</p> <p>La encimera en la que se instale la placa debe resistir cargas de aprox. 60 kg; se pueden usar subestructuras adecuadas en caso necesario.</p> <table border="1"> <tr> <th>D</th> <th>E</th> <th>F</th> </tr> <tr> <td>585-600</td> <td>50</td> <td><math>\geq 35</math></td> </tr> <tr> <td>&gt; 600</td> <td><math>\geq 50</math></td> <td><math>\geq 50</math></td> </tr> </table> <p>EX275FXB1E Medidas en mm</p>	D	E	F	585-600	50	$\geq 35$	> 600	$\geq 50$	$\geq 50$	<p><b>Placas de inducción 80 cm</b></p>  <p><b>A:</b> Distancia mínima desde el corte de la placa hasta la pared. <b>B:</b> Profundidad de inserción <b>C:</b> Debe haber un espacio libre de 30 mm entre la superficie de la encimera y la parte superior delantera del horno. Consultar el espacio necesario para el horno.</p> <p>La encimera en la que se instale la placa debe resistir cargas de aprox. 60 kg; se pueden usar subestructuras adecuadas en caso necesario.</p> <table border="1"> <tr> <th>D</th> <th>E</th> <th>F</th> </tr> <tr> <td>585-600</td> <td>50</td> <td><math>\geq 35</math></td> </tr> <tr> <td>&gt; 600</td> <td><math>\geq 50</math></td> <td><math>\geq 50</math></td> </tr> </table> <p>EX875KYW1E, EX875LEC1E Medidas en mm</p>	D	E	F	585-600	50	$\geq 35$	> 600	$\geq 50$	$\geq 50$	<p><b>Placas de inducción 70 cm</b></p>  <p><b>A:</b> Distancia mínima desde el corte de la placa hasta la pared. <b>B:</b> Profundidad de inserción <b>C:</b> Debe haber un espacio libre de 30 mm entre la superficie de la encimera y la parte superior delantera del horno. Consultar el espacio necesario para el horno.</p> <p>La encimera en la que se instale la placa debe resistir cargas de aprox. 60 kg; se pueden usar subestructuras adecuadas en caso necesario.</p> <table border="1"> <tr> <th>D</th> <th>E</th> <th>F</th> </tr> <tr> <td>585-600</td> <td>50</td> <td><math>\geq 35</math></td> </tr> <tr> <td>&gt; 600</td> <td><math>\geq 50</math></td> <td><math>\geq 50</math></td> </tr> </table> <p>EX775LYE4E, EH775LDC1E Medidas en mm</p>	D	E	F	585-600	50	$\geq 35$	> 600	$\geq 50$	$\geq 50$
D	E	F																																					
585-600	50	$\geq 35$																																					
> 600	$\geq 50$	$\geq 50$																																					
D	E	F																																					
585-600	50	$\geq 35$																																					
> 600	$\geq 50$	$\geq 50$																																					
D	E	F																																					
585-600	50	$\geq 35$																																					
> 600	$\geq 50$	$\geq 50$																																					
D	E	F																																					
585-600	50	$\geq 35$																																					
> 600	$\geq 50$	$\geq 50$																																					
<p><b>Placas de inducción 60 cm</b></p>  <p><b>A:</b> Distancia mínima desde el corte de la placa hasta la pared. <b>B:</b> Profundidad de inserción <b>C:</b> Debe haber un espacio libre de 30 mm entre la superficie de la encimera y la parte superior delantera del horno. Consultar el espacio necesario para el horno.</p> <p>La encimera en la que se instale la placa debe resistir cargas de aprox. 60 kg; se pueden usar subestructuras adecuadas en caso necesario.</p> <table border="1"> <tr> <th>D</th> <th>E</th> <th>F</th> </tr> <tr> <td>585-600</td> <td>50</td> <td><math>\geq 35</math></td> </tr> <tr> <td>&gt; 600</td> <td><math>\geq 50</math></td> <td><math>\geq 50</math></td> </tr> </table> <p>EX675JYW1E, EX675LYC1E, EX675LIC1E, EH675FJC1E Medidas en mm</p>	D	E	F	585-600	50	$\geq 35$	> 600	$\geq 50$	$\geq 50$	<p><b>Placas de inducción 60 cm</b></p>  <p><b>A:</b> Distancia mínima desde el corte de la placa hasta la pared. <b>B:</b> Profundidad de inserción <b>C:</b> Debe haber un espacio libre de 30 mm entre la superficie de la encimera y la parte superior delantera del horno. Consultar el espacio necesario para el horno.</p> <p>La encimera en la que se instale la placa debe resistir cargas de aprox. 60 kg; se pueden usar subestructuras adecuadas en caso necesario.</p> <table border="1"> <tr> <th>D</th> <th>E</th> <th>F</th> </tr> <tr> <td>585-600</td> <td>50</td> <td><math>\geq 35</math></td> </tr> <tr> <td>&gt; 600</td> <td><math>\geq 50</math></td> <td><math>\geq 50</math></td> </tr> </table> <p>EH651FDC1E, EH631BD86E, EH631BJ86E Medidas en mm</p>	D	E	F	585-600	50	$\geq 35$	> 600	$\geq 50$	$\geq 50$																				
D	E	F																																					
585-600	50	$\geq 35$																																					
> 600	$\geq 50$	$\geq 50$																																					
D	E	F																																					
585-600	50	$\geq 35$																																					
> 600	$\geq 50$	$\geq 50$																																					

**Nota para la instalación eléctrica:** este aparato en su funcionamiento normal produce corriente de fuga en alta frecuencia. La corriente de fuga en las instalaciones puede estar limitada por un diferencial.

En viviendas con un número elevado de electrodomésticos y/o dispositivos electrónicos conectados a la instalación, la fuga total de todos los dispositivos puede llegar al límite de la instalación.

En caso de ser necesario, se recomienda el uso de un diferencial tipo A (o superior)  si la instalación no está al límite de su capacidad, pero salta debido a la cantidad de dispositivos electrónicos conectados. Se recomienda la separación de circuitos en los casos en que la instalación se encuentre al límite de su capacidad.

# Placas dominó y vitrocerámicas

**Combinación de placas dominó**

Posibilidades de combinación de encimeras dominó con las correspondientes dimensiones de los aparatos y los huecos

Tipo de anchura: 30 40 60 70 80 90  
 Anchura del aparato: 302 392 602 710 812 912

	A	B	C	D	L	X
2x30	302	302	-	-	604	572
1x30, 1x40	302	392	-	-	694	662
1x30, 1x60	302	602	-	-	904	872
1x30, 1x70*	302	710	-	-	1012	980
1x30, 1x80	302	812	-	-	1114	1082
1x30, 1x90	302	912	-	-	1214	1182
2x40	392	392	-	-	784	752
1x40, 1x60	392	602	-	-	994	962
1x40, 1x70*	392	710	-	-	1102	1070
1x40, 1x80	392	812	-	-	1204	1172
1x40, 1x90	392	912	-	-	1304	1272
3x30	302	302	302	-	906	874
2x30, 1x40	302	302	392	-	996	964
2x30, 1x60	302	302	602	-	1206	1174
2x30, 1x70*	302	302	710	-	1314	1282
2x30, 1x80	302	302	812	-	1416	1384
2x30, 1x90	302	302	912	-	1516	1484
1x30, 2x40	302	392	392	-	1086	1054
1x30, 1x40, 1x60	302	392	602	-	1296	1264
1x30, 1x40, 1x70*	302	392	710	-	1404	1372
1x30, 1x40, 1x80	302	392	812	-	1506	1474
1x30, 1x40, 1x90	302	392	912	-	1606	1574
3x40	392	392	392	-	1176	1144
2x40, 1x60	392	392	602	-	1386	1354
4x30	302	302	302	302	1208	1176
3x30, 1x40	302	302	302	392	1298	1266
2x30, 2x40	302	302	392	392	1388	1356
1x30, 3x40	302	392	392	392	1478	1446
1x30, 1x75	302	750	-	-	1052	1016
1x40, 1x75	392	750	-	-	1142	1106
2x30, 1x75	302	302	750	-	1354	1318
1x30, 1x40, 1x75	302	392	750	-	1444	1408

\* No es posible con parrilla de inducción de 70 cm

Representación de las posibilidad de combinación de encimeras dominó con las correspondientes dimensiones de los aparatos y los huecos

Para el montaje de dos o más encimeras juntas se requiere, según el caso, unos o varios juegos de montaje (2 encimeras, 1 juego; 3 encimeras, 2 juegos; etc)

Dimensiones del hueco (X) según combinación. Véase tabla

No se recomienda la instalación de placas dominó con placas TFT

Medidas en mm

**Instalación placa de inducción sobre cajón**

Placas de inducción dominó. Ancho 30 cm

Medidas en mm

**Accesorio de unión**

Juego de montaje (HZ394301) para encimera dominó

Medidas en mm

# Placas de gas

**Placa de gas 90 cm de cristal vitrocerámico**

ER9A6S870

Medidas en mm

**Placa de gas 75 cm de cristal templado**

EPT7A6Q890

Medidas en mm

**Placa de gas 60 cm de cristal templado**

EP6A6CB20

Medidas en mm

**Teppan Yaki. Ancho 40 cm**

ET475FY81E

Medidas en mm

**Wok de gas. Ancho 30 cm**

ER3A6A870

Medidas en mm

**Gas. Ancho 30 cm**

ER3A6B870

Medidas en mm

**flexInducción e inducción 2 zonas. Ancho 30 cm**

EX375FXB1E, EH375FB81E

Medidas en mm

**Placas vitrocerámicas 60 cm**

ET631FKP8E, ET61RBK8E, ET63RBEA8E

Medidas en mm

# Extracción

**Extractor telescópico de encimera**  
Montaje en un mismo hueco de encastre (se requieren accesorios especiales)

**A:** Encimera sobresaliente: cuerpo  
**B:** ≥20 mm entre el área de succión de la Guía de aire y la pared del armario  
**C:** ≥60 mm para la recirculación de aire  
≥100 mm para la evacuación exterior de aire con conductos en el zócalo  
**D:** La unidad de motor debe estar siempre accesible

**Combinación con placa eléctrica**  
No se permite la combinación con placas de gas. Para evitar la pérdida de rendimiento, tener en cuenta lo siguiente:  
- No montar armarios superiores sobre el aparato  
- Distancia de estantes abiertos sobre el aparato mín. 650 mm (recomendación)  
- Distancia izquierda/derecha entre el aparato y la pared/armario superior adyacente mín. 500 mm

**Combinación con placa eléctrica Montaje integrable sin fisuras**  
A: Encimera sobresaliente: cuerpo  
No se permite la combinación con placas de gas. Para evitar la pérdida de rendimiento, tener en cuenta lo siguiente:  
- No montar armarios superiores sobre el aparato  
- Distancia de estantes abiertos sobre el aparato mín. 650 mm (recomendación)  
- Distancia izquierda/derecha entre el aparato y la pared/armario superior adyacente mín. 500 mm  
- Distancia entre el marco del aparato y la pared mín. 50 mm

**Recomendaciones de planificación para funcionamiento con recirculación de aire**  
**A:** Montaje de la unidad de motor en la parte frontal/trasera o desplazada lateralmente con máx. 3 m de distancia (se requieren accesorios especiales). La unidad de motor debe estar siempre accesible.  
**B:** 5,5 mm

**Instalación estándar**  
**A:** Ranura de ventilación para la placa de cocción  
**B:** ≥60 mm para la recirculación de aire  
≥100 mm para la evacuación exterior de aire con conductos en el zócalo  
**C:** Máxima profundidad de extracción  
El motor debe estar siempre accesible

**Montaje integrable sin fisuras (Se requieren accesorios especiales)**  
**A:** Encimera sobresaliente: cuerpo  
**B:** Ranura de ventilación para la placa de cocción  
**C:** ≥60 mm para la recirculación de aire  
≥100 mm para la evacuación exterior de aire con conductos en el zócalo  
**D:** Máxima profundidad de extracción  
El motor debe estar siempre accesible

**LD98WMM60** Medidas en mm

**Set para montaje motor exterior para extractor encimera**

**DS29ID0M0** Medidas en mm

# Extracción

**Extractor de techo**  
La salida del ventilador puede girarse en las cuatro direcciones

**LR27CBS20** Medidas en mm

**Extractores de techo**  
La salida del ventilador puede girarse en las cuatro direcciones

**LR99CQ520, LR97CBS20** Medidas en mm

**Extractores de techo**

**Salida de aire**  
A: rendimiento óptimo 700-1500  
B: desde el borde superior de la parrilla

**Recirculación de aire**  
A: rendimiento óptimo 700-1500  
B: desde el borde superior de la parrilla  
C: La distancia puede reducirse hasta 70 mm si la altura del falso techo es ≥ 340 mm.

**LR99CQ520, LR97CBS20, LR27CBS20** Medidas en mm

**Extractores de techo. Set de recirculación**

**LZ21JCC56, LZ20JCD50, LZ21JCC26, LZ20JCD20** Medidas en mm

**Extractores de techo slim. Set de recirculación**

**DIZ1JXZC1** Medidas en mm

**Extractor de techo slim**

**LR26CBS20** Medidas en mm

**Extractor de techo slim**

**LR96CBS20** Medidas en mm

**Extractores de techo slim**

**Salida de aire**  
A: rendimiento óptimo 700-1500  
B: desde el borde superior de la parrilla

**Recirculación de aire**  
A: rendimiento óptimo 700-1500  
B: desde el borde superior de la parrilla  
C: Pieza de unión (de un conducto plano a un conducto cilíndrico). No incluido en el embalaje.

**LR26CBS20, LR96CBS20** Medidas en mm

Hornos

Compactos y microondas

Cafeteras superautomáticas

Placas

Extracción

Lavado y secado

Lavavajillas

Frío y congelación

Información técnica

# Extracción

**Campanas de isla**

Salida de aire al exterior 744-924  
Circulación de aire 744-1044

Cocina eléctrica mín. 550  
Recomendación 650  
Cocina de gas mín. 650\*

(1) Salida de aire al exterior  
(2) Recirculación de aire  
(3) Salida de aire - Montar con las ranuras de la salida de aire al exterior hacia abajo

\* desde el borde superior de la parrilla

Altura regulable en intervalos de 20 mm (744-1044)

Medidas en mm

**Campana de isla. Soporte para falso techo**

Altura regulable en intervalos de 20 mm

Medidas en mm

**Campana de isla. Soporte para falso techo**

Altura regulable en intervalos de 20 mm

Medidas en mm

**Campanas de pared**

A: Salida de aire al exterior  
B: Circulación de aire  
C: Salida de aire: montar con las ranuras de la salida de aire al exterior hacia abajo

Medidas en mm

**Campana de pared**

A: Salida de aire al exterior  
B: Circulación de aire  
C: Salida de aire: montar con las ranuras de la salida de aire al exterior hacia abajo

Medidas en mm

**Campanas de pared**

(1) Salida de aire al exterior  
(2) Recirculación de aire  
(3) Salida de aire - Montar con las ranuras de la salida de aire al exterior hacia abajo

Si se usa una pared trasera, se debe tener en cuenta el diseño del aparato.

Medidas en mm

# Extracción

**Campana de pared**

(1) Salida de aire al exterior  
(2) Recirculación de aire  
(3) Salida de aire - Montar con las ranuras de la salida de aire al exterior hacia abajo

Si se usa una pared trasera, se debe tener en cuenta el diseño del aparato.

Medidas en mm

**Campanas de pared verticales**

(1) Salida de aire al exterior  
(2) Recirculación de aire  
(3) Salida de aire - Montar con las ranuras de la salida de aire al exterior hacia abajo

Aparato en recirculación de aire sin canal. Será necesario un juego de recirculación de aire.

(1) Posición para el enchufe. Tener en cuenta el grosor máximo de la pared trasera.

Medidas en mm

**Campanas de pared inclinadas**

(1) Salida de aire al exterior  
(2) Recirculación de aire  
(3) Salida de aire - Montar con las ranuras de la salida de aire al exterior hacia abajo

Aparato en recirculación de aire sin canal. Será necesario un juego de recirculación de aire.

(1) Posición para el enchufe. Tener en cuenta el grosor máximo de la pared trasera.

Medidas en mm

# Extracción

**Campanas de pared inclinadas**

min. 70<sup>(1)</sup>  
 min. 130<sup>(2)</sup>  
 min. 928<sup>(1)</sup>  
 máx. 1198<sup>(1)</sup>  
 min. 988<sup>(2)</sup>  
 máx. 1258<sup>(2)</sup>  
 min. 130<sup>(1)</sup>  
 min. 70<sup>(2)</sup>

min. 370  
 450  
 323  
 790  
 1452

450  
 323  
 20

(1) Salida de aire al exterior  
 (2) Recirculación de aire  
 (3) Salida de aire - Montar con las ranuras de la salida de aire al exterior hacia abajo

Aparato en recirculación de aire sin canal. Será necesario un juego de recirculación de aire

(1) Posición para el enchufe  
 Tener en cuenta el grosor máximo de la pared trasera.

45  
 210  
 138  
 301  
 40  
 499  
 54  
 75  
 183

Cocina eléctrica min. 450  
 Cocina de gas min. 600  
 desde el borde superior de la parrilla

Possibilidad de instalar sin tubo decorativo cuando se instala en recirculación

LC87KHM60, LC87KHM20

Medidas en mm

**Campana de pared inclinada**

850-1126 (A)  
 780-1066 (B)  
 247  
 420  
 250  
 260  
 296  
 434  
 220  
 790  
 371

≤ 85 i  
 ≥ 230 (A)  
 ≥ 40 (B)  
 370  
 148  
 296  
 434  
 20  
 220  
 590  
 371

≥ 60  
 257  
 ≥ 526 (C)  
 ≥ 336 (D)  
 240  
 ≥ 450 (E)  
 ≥ 600 (F)  
 ≥ 400

≥ 45  
 210  
 290  
 ≥ 450 (A)  
 ≥ 600 (B)  
 272  
 70  
 100  
 25  
 434  
 50  
 220

A: Recirculación de aire  
 B: Salida de aire: montar con las ranuras orientadas hacia abajo

A: Set de recirculación integrado  
 B: Salida de aire o kit estándar de recirculación de aire  
 Tener en cuenta el grosor máximo de la pared trasera

A: Rejilla de salida de aire  
 B: Enchufe  
 C: Set de recirculación integrado  
 D: Salida de aire o kit estándar de recirculación de aire  
 E: Cocina eléctrica  
 F: Gas, desde el borde superior de la parrilla

LC87KEM60

Medidas en mm

**Set de recirculación**

257  
 328,5  
 45  
 170  
 282  
 247  
 195

170  
 195  
 min. 85  
 máx. 415

220  
 125  
 116  
 210

LCZ11FXC56

Medidas en mm

# Extracción

**Set de recirculación**

342  
 413,5  
 247  
 45  
 170  
 282  
 195

170  
 195

170  
 195  
 min. 85  
 máx. 415

220  
 125  
 116  
 300

LZ12CXCS6

Medidas en mm

**Set de recirculación de alta eficiencia**

350  
 425  
 254  
 45  
 170  
 330  
 180

170  
 180

170  
 180  
 min. 113  
 máx. 365

LZ22CXCS6

Medidas en mm

**Set de recirculación de alta eficiencia antipolen integrado pared iQ700 y iQ500**

253  
 200  
 193

(A)  
 ≥ 250  
 ≥ 100  
 ≥ 100  
 567

A: Enchufe solo fuera de la zona marcada  
 Girar 180° al montar la caja del ventilador del módulo de recirculación de aire

Enchufe fuera de la zona marcada  
 min. 250  
 min. 100  
 min. 100  
 min. 567  
 máx. 907

210  
 \*min. 300

Tener en cuenta la distancia mínima al techo

Montaje con las ranuras para circulación de aire hacia abajo.

LZ11CXI16

Medidas en mm

**Set de recirculación de alta eficiencia antipolen integrado pared iQ300 y iQ100**

253  
 200  
 193

Enchufe solo fuera de la zona marcada  
 min. 250  
 min. 100  
 min. 100

Enchufe solo fuera de la zona marcada  
 min. 250  
 min. 100  
 min. 100  
 min. 580  
 máx. 910

210  
 \*min. 300

Tener en cuenta la distancia mínima al techo

Montaje con las ranuras para circulación de aire hacia abajo.

LZ11DXI16

Medidas en mm

**Set de recirculación de alta eficiencia antipolen integrado y de larga duración pared iQ700 y iQ500**

253  
 200  
 193

Para el montaje en cajas de ventilador, girar el módulo de recirculación de aire 180°. Enchufe solo fuera de la zona marcada  
 min. 250  
 min. 100  
 min. 100  
 447

Enchufe solo fuera de la zona marcada  
 min. 250  
 min. 100  
 min. 100  
 min. 567  
 máx. 907

210  
 \*min. 300

Tener en cuenta la distancia mínima al techo

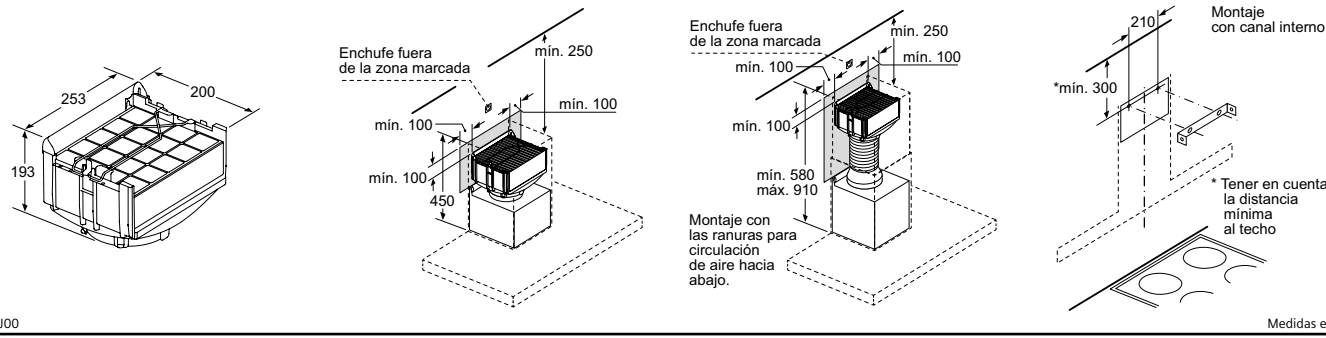
Montaje con las ranuras para circulación de aire hacia abajo.

LZ10FXJ05

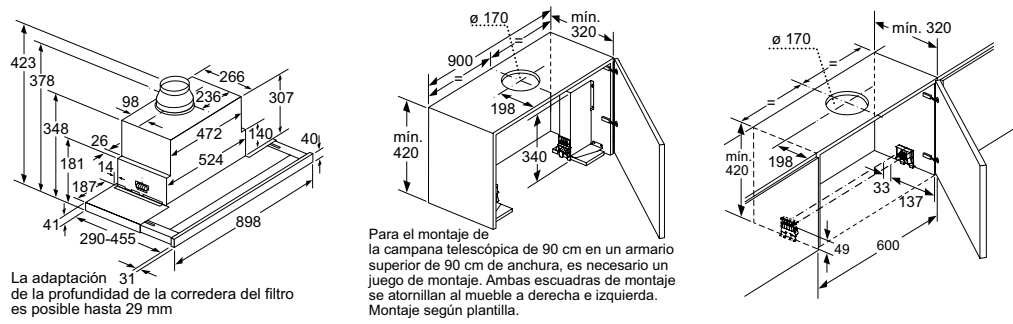
Medidas en mm

# Extracción

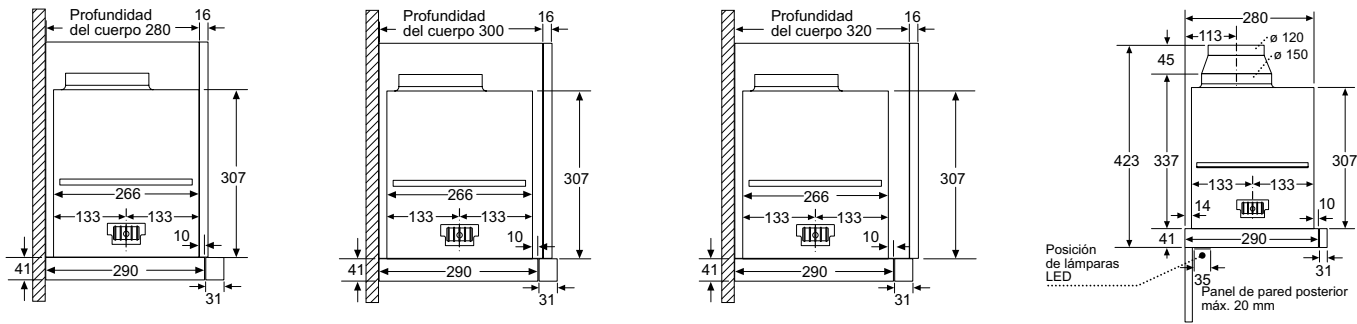
Set de recirculación de alta eficiencia antipolen integrado y de larga duración iQ300 e iQ100



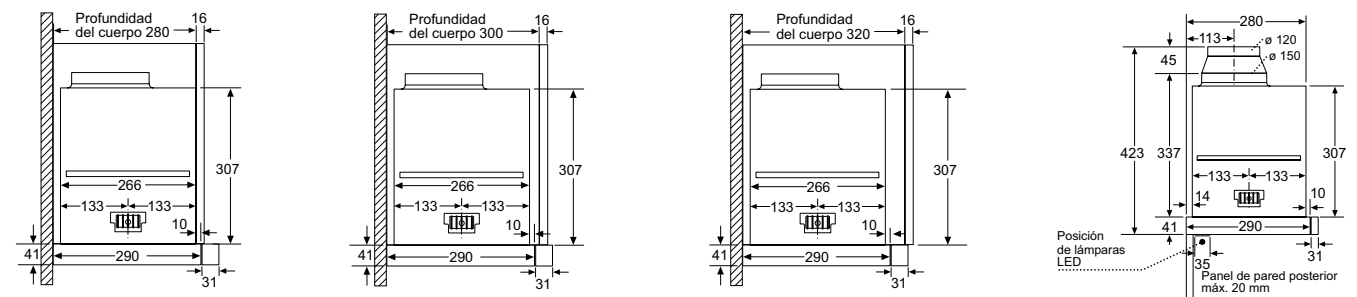
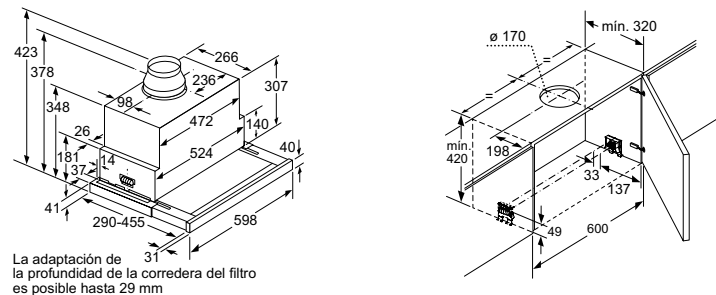
Campana telescópica



La adaptación de la profundidad de la corredera del filtro es posible hasta 29 mm

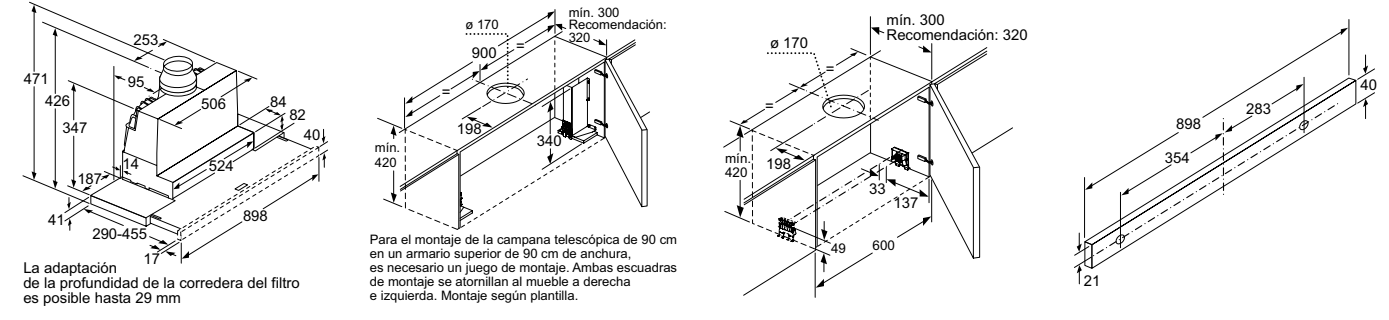


Campana telescópica

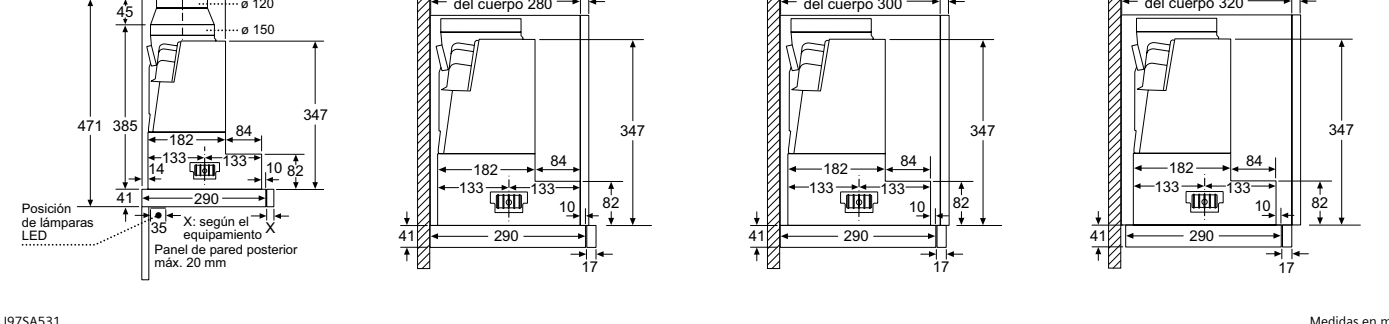


# Extracción

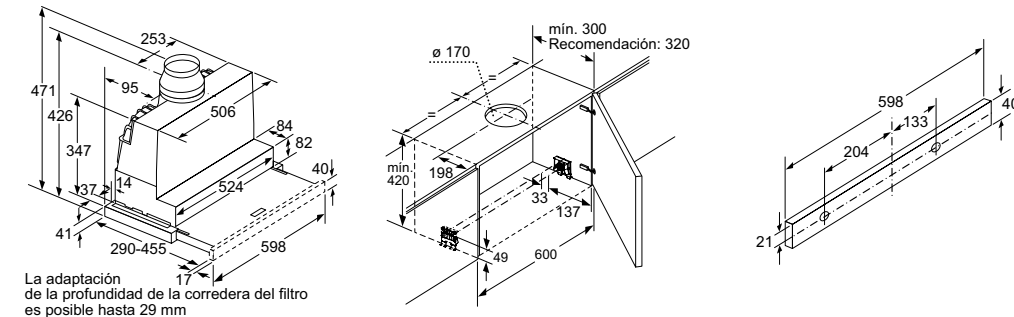
Campana telescópica



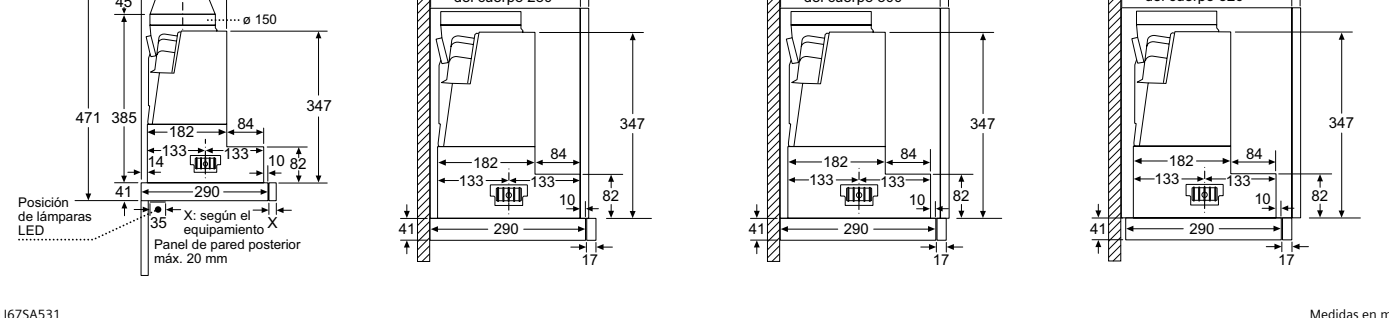
Campana telescópica



Campana telescópica



Campana telescópica



# Extracción

**Campana telescópica**

La adaptación de la profundidad de la corredera del filtro es posible hasta 29 mm

min. 300  
Recomendación: 320

Medidas en mm

LI64MB521

**Sets de recirculación de alta eficiencia antipolen y de larga duración para campanas telescópicas**

**Montaje de la campana telescópica de 90 cm con set de alta eficiencia**

**Montaje de la campana telescópica de 60 cm en mueble de 90 cm con set de alta eficiencia**

**Montaje de la campana telescópica con set de alta eficiencia**

**Montaje de la campana telescópica con set de alta eficiencia**

La instalación del set de alta eficiencia no es posible en caso de armarios con travesaños (puerta elevable).

**Montaje de la campana telescópica con set de alta eficiencia y marco de encastre**

**Montaje de la campana telescópica con set de alta eficiencia y marco de encastre**

**Montaje de la campana telescópica con set de alta eficiencia y marco de encastre**

A: Consultar la tabla de combinación

A: Cambio del filtro

A: Cambio del filtro

Medidas en mm

LZ11XC16, LZ11TD11

**DSZ4660**  
Tabla de combinaciones para aparatos de 60 cm

Modelo de campana	Profundidad de montaje de aparatos	Profundidad de listón de agarre (X)	Profundidad de montaje total	Profundidad del nicho del mueble
LI69SA684	301	31	332	min. 334
LI67SA531	301	17	318	min. 320*
LI64MB521	301	17	318	min. 320*

\*con frontal DSZ4656 y DSZ4652 mínimo 323

Para la instalación de un revestimiento de hornacina de >5 mm se debe rellenar el bastidor de descenso. La profundidad del cuerpo del mueble se debe adaptar correspondientemente. Para consultar dibujos de instalación, visitar la web.

Medidas en mm

**DSZ4960**  
Tabla de combinaciones para aparatos de 90 cm

Modelo de campana	Profundidad de montaje de aparatos	Profundidad de listón de agarre (X)	Profundidad de montaje total	Profundidad del nicho del mueble
LI99SA684	301	31	332	min. 334
LI97SA531	301	17	318	min. 320

\*con frontal códigos SAT 00579487, 00579482 y 00579483 mínimo 323

Para la instalación de un revestimiento de hornacina de >5 mm se debe rellenar el bastidor de descenso. La profundidad del cuerpo del mueble se debe adaptar correspondientemente. Para consultar dibujos de instalación, visitar la web.

Medidas en mm

# Extracción

**Módulo de integración**

**Módulo de integración**

**Módulo de integración**

**Módulos de integración**

Cocina eléctrica min. 500 mm  
\*Cocina de gas min. 650 mm

\*desde el borde superior de la parrilla

Medidas en mm

LB89585M

Medidas en mm

LB79585M

Medidas en mm

LB89584M

Medidas en mm

LB89585M, LB79585M, LB59584M

Medidas en mm

**Sets de recirculación de alta eficiencia antipolen y de larga duración para módulos de integración**

**Montaje del módulo de integración con set de alta eficiencia**

**Montaje del módulo de integración con set de alta eficiencia**

Panel frontal para el cambio de filtro

A: Tubo flexible  
B: Altura del aparato

A: Tubo flexible

Panel frontal para el cambio de filtro

Medidas en mm

LZ11XC16, LZ11TD11

**Campana decorativa integrada**

**Ejemplo de montaje**

**Vista frontal**

A: Zona sin bisagras

Medidas en mm

LI97BAM60

**Campana decorativa integrada**

**Ejemplo de montaje**

**Vista frontal**

A: Zona sin bisagras

Medidas en mm

LI67BAM60



# Extracción. Lavadoras

**Campanas decorativas integradas**

desde el borde superior de la parrilla  
**A:** Cocina eléctrica mín. 430  
**B:** Cocina de gas mín. 650

**A:** Guía pasacables

**Montaje de la campana decorativa integrada con set de recirculación y prolongación de conducto, 187-360 mm**

La combinación con una prolongación de chimenea requiere un panel intermedio para fijar el conducto superior

**A:** Prolongación de chimenea corta

**Montaje de la campana decorativa integrada con set de recirculación y prolongación de conducto**

La combinación con una prolongación de chimenea requiere un panel intermedio para fijar el conducto superior

**A:** Prolongación de chimenea, 187-360 mm  
**B:** Prolongación de chimenea, 450-854 mm

LJ97BAM60, LJ67BAM60

Medidas en mm

# Lavadoras

**Lavadora-secadora**

WD4HU542ES

Medidas en mm

**Lavadoras-secadoras**

WN44G200ES, WN34A1V0ES

Medidas en mm

**Lavadoras totalmente integrables**

Posibilidad de colocación de la puerta del mueble con apertura hacia la derecha o izquierda

Detalle Z

Orificio de la bisagra mín. 12 prof.

WI14W542ES, WI12W327ES, WI12W326ES

Medidas en mm

**Lavadoras-secadoras totalmente integrables**

Detalle Z

Orificio bisagra 13 prof.

WK14D543ES, WM12D322ES

Medidas en mm

**Secadoras con bomba de calor**

WT147XKH1ES, WT147URH2ES, WT45RT00ES, WT45M260ES, WT47URH2ES

Medidas en mm

**Secadoras con bomba de calor**

WQ33G200ES

Medidas en mm

**Lavadoras i-Dos**

WG56B2A0ES, WG54B2A0ES

Medidas en mm

**Lavadoras i-Dos**

WM14LPHYES, WM14LPH1ES

Medidas en mm

**Lavadoras i-Dos**

WM14UPH5ES, WM14UPH2ES

Medidas en mm

**Lavadoras i-Dos y waterPerfect™**

WG44G2FXES, WG44G2F0ES, WG44G2ZXES, WG44G2Z0ES

Medidas en mm

**Lavadoras waterPerfect™**

WG54G2ZXES, WG54G2Z0ES

Medidas en mm

**Lavadoras waterPerfect™**

WU14UT6XES, WU14UT61ES, WU12UT6XES, WU12UT61ES, WU28UT9XES, WU28UT65ES

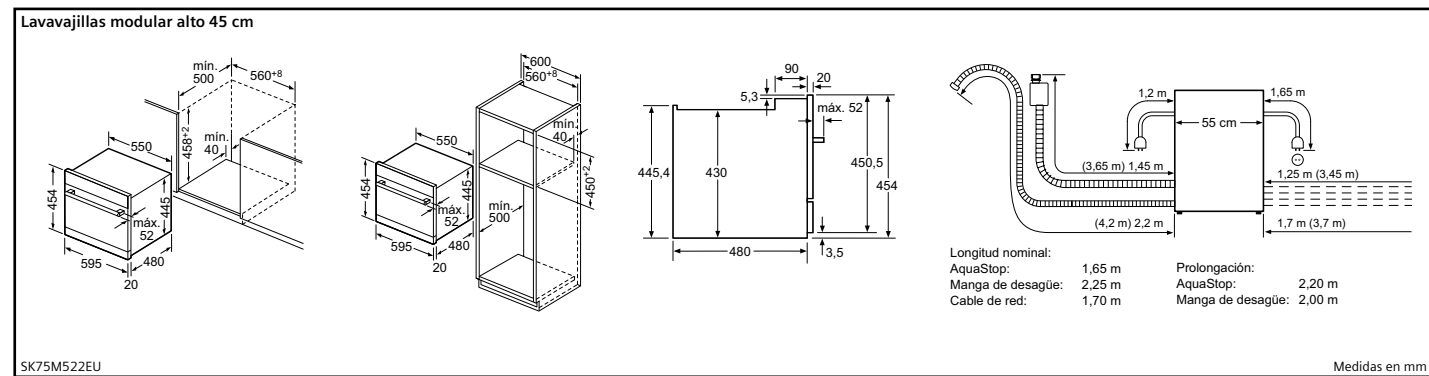
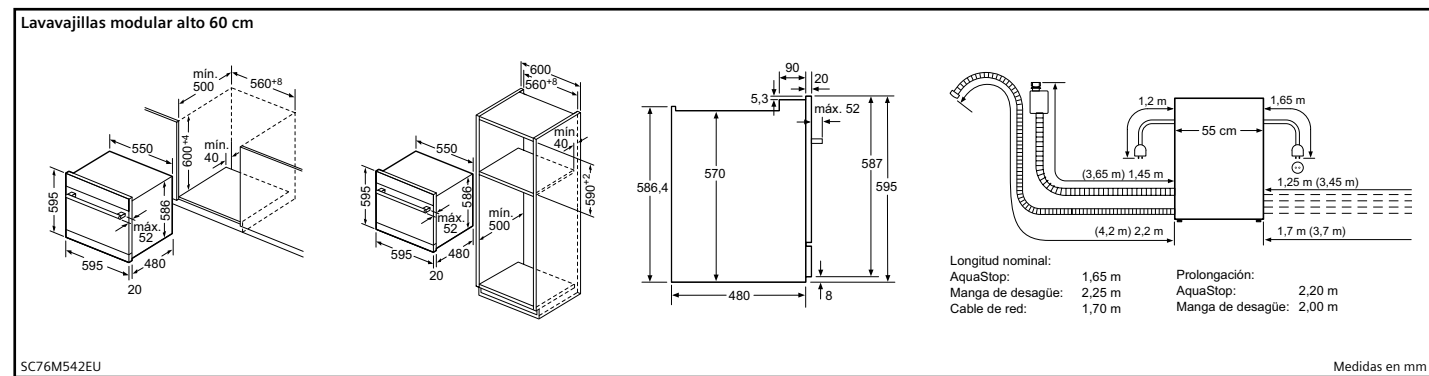
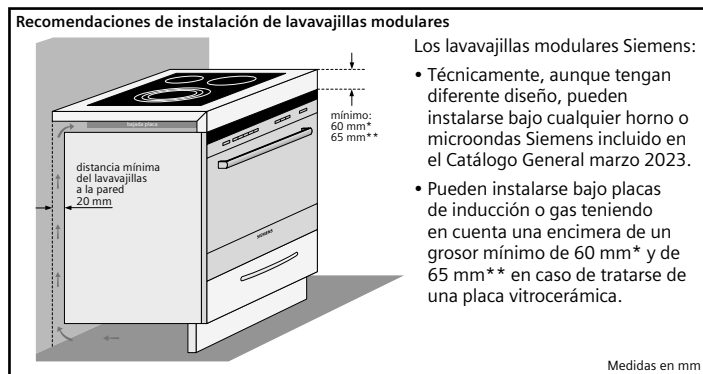
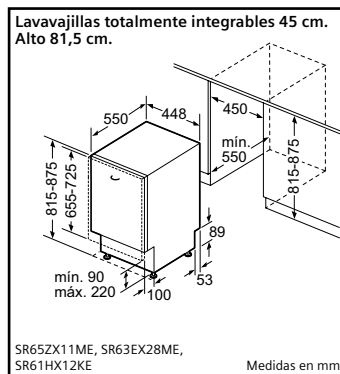
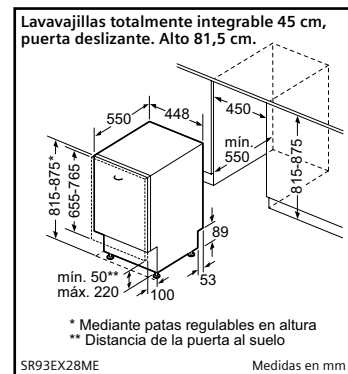
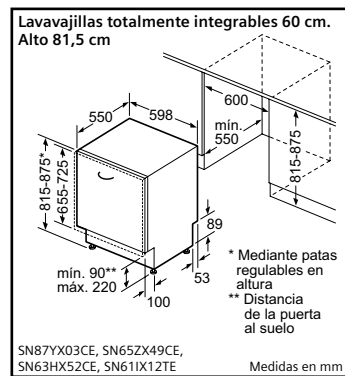
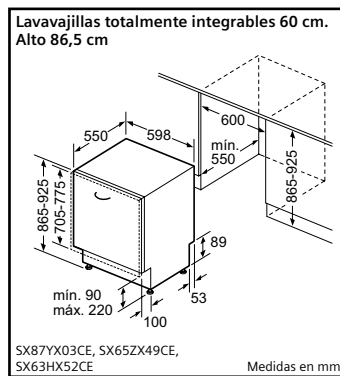
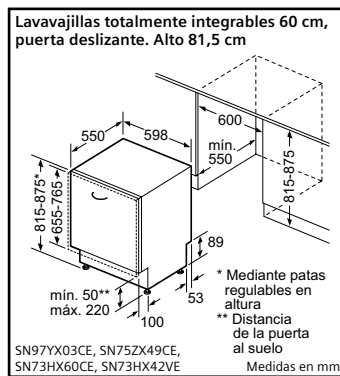
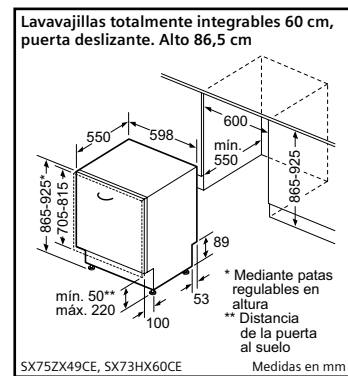
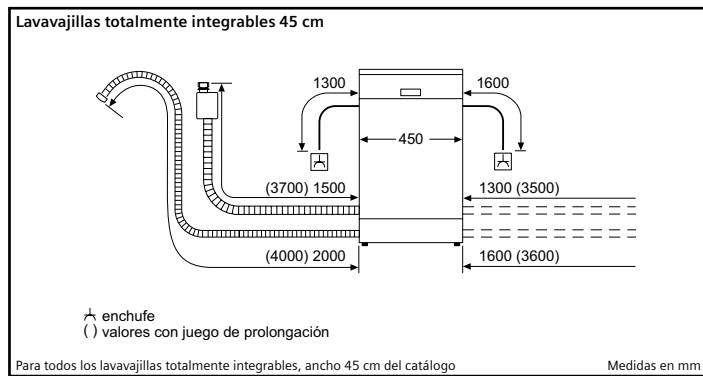
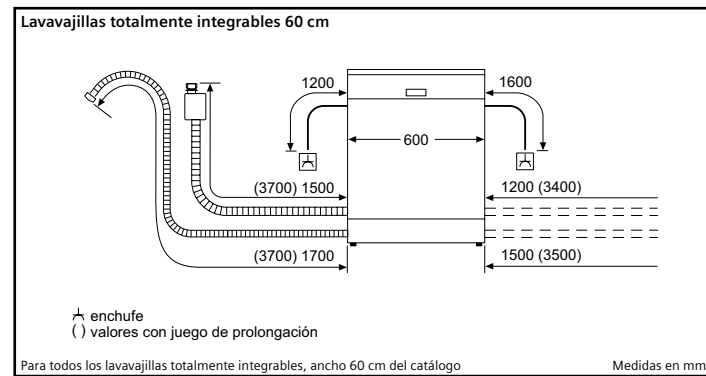
Medidas en mm

**Secadoras con bomba de calor**

WT45M260ES, WQ33G200ES, WQ45G2A0ES, WQ45G200ES

Medidas en mm

# Lavavajillas



# Lavavajillas. Instalación con timeLight

## ¿Cómo calcular altura máxima de zócalo con timeLight?

Para que la proyección en el suelo timeLight se vea correctamente, hay que tener en cuenta la altura y el retranqueo del zócalo, ya que podría taparse dicha proyección. Las siguientes tablas indican las medidas para una correcta integración del lavavajillas.

- Calcular la medida del nicho, es decir, la medida del aparato deseado y la regulación de las patas.
- Ir a la columna de la altura de la puerta del mueble.
- Tener en cuenta el retranqueo de zócalo del mueble al lavavajillas (o de la puerta de mueble al zócalo). En ambas opciones la suma siempre es 120 mm.
- El corte entre la fila y la columna de altura del nicho será la altura máxima permitida para su instalación, evitando que se tape la proyección del timeLight.

## Alturas máximas de zócalo para lavavajillas de alto 81,5 cm con timeLight

Altura puerta mueble	Retranqueo de zócalo mueble al lavavajillas (máx. 60)	Retranqueo de puerta mueble al zócalo	Nicho / aparato + patas (0 mm)	Nicho / aparato + patas (10 mm)	Nicho / aparato + patas (20 mm)	Nicho / aparato + patas (30 mm)	Nicho / aparato + patas (40 mm)	Nicho / aparato + patas (50 mm)	Nicho / aparato + patas (60 mm)
			815	825	835	845	855	865	875
660 (puerta mínima)	20	100	130	140	150	160	170	180	190
	40	80	130	140	150	160	170	180	190
	60	60	125	135	145	155	165	175	185
670	20	100	130	140	150	160	170	180	190
	40	80	125	135	145	155	165	175	185
	60	60	115	125	135	145	155	165	175
680	20	100	125	135	145	155	165	175	185
	40	80	115	125	135	145	155	165	175
	60	60	110	120	130	140	150	160	170
690	20	100	115	125	135	145	155	165	175
	40	80	110	120	130	140	150	160	170
	60	60	105	115	125	135	145	155	165
700	20	100	105	115	125	135	145	155	165
	40	80	100	110	120	130	140	150	160
	60	60	95	105	115	125	135	145	155
710	20	100	95	105	115	125	135	145	155
	40	80	90	100	110	120	130	140	150
	60	60	85	95	105	115	125	135	145
720 (puerta máxima)	20	100	85	95	105	115	125	135	145
	40	80	80	90	100	110	120	130	140
	60	60	80	90	100	110	120	130	140

## Alturas máximas de zócalo para lavavajillas de alto 86,5 cm con timeLight

Altura puerta mueble	Retranqueo de zócalo mueble al lavavajillas (máx. 60)	Retranqueo de puerta mueble al zócalo	Nicho / aparato + patas (0 mm)	Nicho / aparato + patas (10 mm)	Nicho / aparato + patas (20 mm)	Nicho / aparato + patas (30 mm)	Nicho / aparato + patas (40 mm)	Nicho / aparato + patas (50 mm)	Nicho / aparato + patas (60 mm)
			865	875	885	895	905	915	925
710 (puerta mínima)	20	100	130	140	150	160	170	180	190
	40	80	130	140	150	160	170	180	190
	60	60	125	135	145	155	165	175	185
720	20	100	130	140	150	160	170	180	190
	40	80	125	135	145	155	165	175	185
	60	60	115	125	135	145	155	165	175
730	20	100	125	135	145	155	165	175	185
	40	80	115	125	135	145	155	165	175
	60	60	110	120	130	140	150	160	170
740	20	100	115	125	135	145	155	165	175
	40	80	110	120	130	140	150	160	170
	60	60	105	115	125	135	145	155	165
750	20	100	105	115	125	135	145	155	165
	40	80	100	110	120	130	140	150	160
	60	60	95	105	115	125	135	145	155
760	20	100	95	105	115	125	135	145	155
	40	80	90	100	110	120	130	140	150
	60	60	85	95	105	115	125	135	145
770 (puerta máxima)	20	100	85	95	105	115	125	135	145
	40	80	80	90	100	110	120	130	140
	60	60	80	90	100	110	120	130	140

Nota: medidas en mm. Información de tabla de instalación de lavavajillas con timeLight válida para un grosor de puerta estándar de 20 mm.



# Frigoríficos y congeladores

**Combi Multidoor**

A	a	b
≤600	0	0
<600 a ≤650	45	45
<650 a ≤700	60	60
>700	239	239

**A:** Profundidad de la unidad  
**B:** Pared  
 Los cajones se pueden extraer y quitar con la puerta abierta en un ángulo de 90°

**A:** La parte frontal es ajustable desde 1830 hasta 1847 mm, con las patas de nivelación totalmente extendidas  
**B:** Añadir 25 mm para los espaciadores fijados en la parte posterior

Medidas en mm

**Combis Multidoor**

A	a	b
≤600	0	0
<600 a ≤650	45	45
<650 a ≤700	60	60
>700	239	239

**A:** Profundidad de la unidad  
**B:** Pared  
 Los cajones se pueden extraer y quitar con la puerta abierta en un ángulo de 90°

**A:** La parte frontal es ajustable desde 1830 hasta 1847, con las patas de nivelación totalmente extendidas  
**B:** Añadir 25 para los espaciadores fijados en la parte posterior

Medidas en mm

**Frigorífico americano noFrost**

A	a	b
600	50	50
650	50	50
700	53	96

**A:** Profundidad de la unidad  
**B:** Pared  
 Los cajones se pueden abrir, con la puerta abierta en un ángulo de 90°  
 Los cajones se pueden sacar, con la puerta completamente abierta

**Especificaciones**  
**A** La parte delantera se puede ajustar de 1783 a 1792  
**B** Profundidad del armario  
**C** Profundidad con la puerta incluida y sin tirador  
**D** Profundidad con la puerta incluida y con tirador  
**E** Toma de entrada de agua al aparato

Medidas en mm

**Frigorífico americano noFrost**

A	a	b
600	50	50
650	50	50
700	53	96

**A:** Profundidad de la unidad  
**B:** Pared  
 Los cajones se pueden abrir, con la puerta abierta en un ángulo de 90°  
 Los cajones se pueden sacar, con la puerta completamente abierta

Medidas en mm

**Frigoríficos side by side**

Medidas en mm

K336FPXCP, K336FPDIP, K336VAIDP, K336VAXEP, K336VAIEP, K336VAWEP, K336VVIIEP

**Congeladores side by side**

Medidas en mm

G536NAIDP, G536NAIEP, G536NAWEP, G536NAXEP, G536NVIIEP

**Frigoríficos y congeladores side by side**

	a	b	c	d	e	f
K336FPXCP, K336FPDIP, K336VAIDP, K336VAXEP, K336VAIEP, K336VAWEP, K336VVIIEP, G536NAIDP, G536NAXEP, G536NVIIEP	187					
K336VAIEP, K336VAWEP, K336VVIIEP, G536NAIDP, G536NAXEP, G536NVIIEP	186	60	65	58	60	119,5
G536VAIEP, G536VAWEP, G536VVIIEP	176					
G536VAIEP, G536VAWEP, G536VVIIEP	161					
G536VAIEP, G536VAWEP, G536VVIIEP	146					
G536VAIEP, G536VAWEP, G536VVIIEP	161					
G536VAIEP, G536VAWEP, G536VVIIEP	176	70	78	70	70	142
G536VAIEP, G536VAWEP, G536VVIIEP	191					

Medidas en mm

# Frigoríficos y congeladores

**Frigoríficos y congeladores de una puerta. Sets formados por frigorífico, congelador y accesorio de unión.**

Medidas en mm

KA95FPDIP, KA95FPXCP, KA95NAIDP, KA95NAIEP, KA95NAIQ, KA95NAXEP, KA95NAWEP, KA95NVIIEP

Las bandejas y los cajones se pueden extraer completamente incluso cuando el aparato se encuentra colocado directamente junto a la pared. El dibujo incluye el accesorio de unión.

**Combi XXL noFrost: ancho 70 cm**

A	a	b
600	50	50
650	50	50
700	53	96

**A:** Profundidad de la unidad  
**B:** Pared

Medidas en mm

KG49NAIBT

**Combi XXL noFrost: ancho 70 cm**

A	a	b
600	50	50
650	50	50
700	53	96

**A:** Profundidad de la unidad  
**B:** Pared

Medidas en mm

KG49NAXCF

**Combis XXL noFrost: ancho 70 cm**

Nombre del aparato	a	b	c	d	e	f	g
Tirador exterior	2030	700	670	590	740	1310	710
Tirador interior	2030	700	670	590	710	1310	670

Nombre del aparato	A	B	C	D
KGN33, 36, 39, 46, 49	0/65	20	590	125

Medidas en mm

KG49NAIDQ, KG49NAWDQ, KG49NXIEA

En caso de que se coloque el aparato directamente en la pared, todos los cajones pueden extraerse del todo. \* Con y sin tiradores externos.

# Frigoríficos y congeladores

**Combis noFrost: ancho 60 cm**

Nombre del aparato	a	b	c	d	e	f	g
KG39 (Tirador integrado)	2030	800	660	590	600	1210	680
KG39 (Tirador exterior)	2030	800	660	590	640	1210	700
KG36 (Tirador integrado)	1860	600	660	590	600	1210	660
KG36 (Tirador exterior)	1860	600	660	590	640	1210	700

Descripción:  
 a Altura  
 b Anchura  
 c Profundidad con la puerta cerrada y sin tirador  
 d Profundidad del armario  
 e Anchura con la puerta abierta a 90°  
 f Profundidad con la puerta abierta  
 g Profundidad con la puerta cerrada y con tirador

En caso de que se coloque el aparato directamente en la pared, todos los cajones pueden extraerse del todo.  
 \* Con y sin tiradores externos.

Nombre del aparato	A	B	C	D
KG39, KG36	0/65	20	590	125

Dimensión A: en modelos con tirador vertical integrado, se requiere una distancia mínima de 65 mm para una apertura sencilla.

Medidas en mm

**Combis noFrost: ancho 60 cm**

Medidas en mm

**Combis noFrost: ancho 60 cm**

Medidas en mm

**Combis noFrost: ancho 60 cm**

Medidas en mm

**Combi noFrost: ancho 60 cm**

Medidas en mm

# Frigoríficos y congeladores

**Combi integrable**

Salida de aire min. 200 cm<sup>2</sup>

Ventilación del zócalo min. 200 cm<sup>2</sup>

Recomendación 560 min. 550

max. 2200

min. 560

1772<sup>+8</sup>

1016

697

703

731

548

558

1772

min. 40

Grosor/Altura de la parte superior del mueble

Grosor de la base inferior del mueble

Las dimensiones de la puerta del mueble corresponden a una junta de puerta de 4 mm.

F	R	X
16-19	0-3	2,5
20	0-1	3
	2-3	2,5
21	0-1	3
	2-3	2,5
22	0	4
	1	3,5
	2-3	3

Deben respetarse las medidas de los espacios recomendadas en la tabla para garantizar una apertura sin colisiones de la puerta del aparato y evitar que se dañen los muebles de cocina.

Medidas en mm

**Combis integrables**

Salida de aire min. 200 cm<sup>2</sup>

Ventilación del zócalo min. 200 cm<sup>2</sup>

Recomendación 560 min. 550

max. 2200

min. 560

1772<sup>+8</sup>

1012

694

702

733

545

558

1772

min. 40

Saliente de la placa frontal

Borde inferior de la placa frontal

Las dimensiones de la puerta del mueble indicadas corresponden a una junta de puerta de 4 mm.

F	R	X
16-19	0-3	2,5
20	0-1	3
	2-3	2,5
21	0-1	3
	2-3	2,5
22	0	4
	1	3,5
	2-3	3

Deben respetarse las medidas de los espacios recomendadas en la tabla para garantizar una apertura sin colisiones de la puerta del aparato y evitar que se dañen los muebles de cocina.

Medidas en mm

**Combis integrables**

A: Entrada de aire ≥ 200 cm<sup>2</sup>; Opciones de ventilación  
 B: Salida de aire ≥ 200 cm<sup>2</sup>; Opciones de ventilación

**Peso máximo admisible de los frontales del mueble**

Los frontales de los muebles montados que superan el peso permitido pueden provocar daños y causar el deterioro funcional de la bisagra.

Δ Peso  
 A: Altura de la puerta del aparato en mm, incluidas las bisagras  
 B: Bisagra no amortiguada; frontal del mueble en kg  
 C: Bisagra amortiguada; frontal del mueble en kg

A	B	C
1500-1750	22	22
720-1400	19	19
A1	15	19
A2	15	19

Medidas en mm

**Frigorífico y congelador integrables**

Salida de aire min. 200 cm<sup>2</sup>

Ventilación del zócalo min. 200 cm<sup>2</sup>

Recomendación 560 min. 550

max. 2200

min. 560

1772<sup>+8</sup>

1749

1743

545

558

1772

min. 40

Saliente de la placa frontal

Borde inferior de la placa frontal

Máximo peso permitido de los frontales de mueble

Las puertas del mueble montadas que exceden el peso permitido pueden provocar daños y deterioro funcional a la bisagra.

T: altura de la puerta del aparato incluida  
 Bisagra en mm: bisagra no amortiguada Puerta en kg: Bisagra amortiguada Puerta en kg:

1500-1750	22	22
-----------	----	----

Medidas en mm

**Combi noFrost: ancho 60 cm**

**Peso máximo permitido de los frontales de la unidad**

Los frontales instalados en la unidad que superen el peso permitido pueden causar daños y afectar al funcionamiento de las bisagras.

Δ Peso  
 A: Altura de la puerta del aparato en mm, bisagras incluidas  
 B: Bisagra no amortiguada, frontal de la unidad en kg  
 C: Bisagra amortiguada, frontal de la unidad en kg  
 D: Carga adicional posible en kg con el kit para cargas pesadas

A	B	C	D
1500-1750	22	22	B+5 / C+5
720-1400	19	19	
A1	15	19	
A2	15	19	

Dimensiones del espacio recomendadas para instalación de puerta fija

F	R	X
16-19	0-3	2,5
20	0-1	3
	2-3	2,5
21	0-1	3
	2-3	2,5
22	0	4
	1	3,5
	2-3	3

Deben respetarse las medidas de los espacios recomendadas en la tabla para garantizar una apertura sin colisiones de la puerta del aparato y evitar que se dañen los muebles de cocina.

Medidas en mm

# Frigoríficos y congeladores

**Frigoríficos y congeladores integrables**

Salida de aire min. 200 cm<sup>2</sup>

Recomendación 560 min. 550

Ventilación del zócalo min. 200 cm<sup>2</sup>

min. 40

S

Saliente de la placa frontal

Borde inferior de la placa frontal

Dimensiones del espacio recomendadas para instalación de puerta fija

F	R	X
16-19	0-3	2,5
20	0-1	3
	2-3	2,5
21	0-1	3
	2-3	2,5
22	0	4
	1	3,5
	2-3	3

Deben respetarse las medidas de los espacios recomendadas en la tabla para garantizar una apertura sin colisiones de la puerta del aparato y evitar que se dañen los muebles de cocina.

**Peso máximo permitido de los frontales de la unidad**

Los frontales instalados en la unidad que superen el peso permitido pueden causar daños y afectar al funcionamiento de las bisagras

Δ Peso

A: Altura de la puerta del aparato en mm, bisagras incluidas

B: Bisagra no amortiguada, frontal de la unidad en kg

C: Bisagra amortiguada, frontal de la unidad en kg

D: Carga adicional posible en kg con el kit para cargas pesadas

A	B	C	D
1500-1750	22	22	
720-1400	19	19	
A1	15	19	B+5 / C+5
A2	15	19	

A: Entrada de aire ≥ 200 cm<sup>2</sup>; Opciones de ventilación

B: Salida de aire ≥ 200 cm<sup>2</sup>; Opciones de ventilación

B1 B2

A1 A2

Medidas en mm

**Frigorífico integrable**

Salida de aire min. 200 cm<sup>2</sup>

Recomendación 560 min. 550

Ventilación del zócalo min. 200 cm<sup>2</sup>

min. 40

S

Grosor/Altura de la parte superior del mueble

Grosor de la base inferior del mueble

Medidas en mm

**Frigorífico integrable**

Salida de aire min. 200 cm<sup>2</sup>

Recomendación 560 min. 550

Ventilación del zócalo min. 200 cm<sup>2</sup>

min. 40

S

Grosor/Altura de la parte superior del mueble

Grosor de la base inferior del mueble

Medidas en mm

**Congelador integrable**

Salida de aire min. 200 cm<sup>2</sup>

Recomendación 560 min. 550

Ventilación del zócalo min. 200 cm<sup>2</sup>

min. 40

S

Grosor/Altura de la parte superior del mueble

Grosor de la base inferior del mueble

Salida de aire min. 200 cm<sup>2</sup>

Se requiere una base intermedia

Ventilación del zócalo min. 200 cm<sup>2</sup>

Medidas en mm

# Frigoríficos y congeladores

**Congelador integrable**

Salida de aire min. 200 cm<sup>2</sup>

Recomendación 560 min. 550

Ventilación del zócalo min. 200 cm<sup>2</sup>

min. 40

S

Saliente de la placa frontal

Borde inferior de la placa frontal

Medidas en mm

**Frigoríficos y congeladores integrables**

Máximo peso permitido de los frontales de mueble

A: Entrada de aire ≥ 200 cm<sup>2</sup>; Opciones de ventilación

B: Salida de aire ≥ 200 cm<sup>2</sup>; Opciones de ventilación

B1 B2

A1 A2

Las puertas del mueble montadas que exceden el peso permitido pueden provocar daños y deterioro funcional a la bisagra.

T: altura de la puerta del aparato incluida

Bisagra en mm:	bisagra no amortiguada Puerta en kg:	Bisagra amortiguada Puerta en kg:
1500-1750	22	22

Dimensiones del espacio recomendadas para instalación de puerta fija

F	R	X
16-19	0-3	2,5
20	0-1	3
	2-3	2,5
21	0-1	3
	2-3	2,5
22	0	4
	1	3,5
	2-3	3

Deben respetarse las medidas de los espacios recomendadas en la tabla para garantizar una apertura sin colisiones de la puerta del aparato y evitar que se dañen los muebles de cocina.

Medidas en mm

**Frigorífico y congelador integrables**

Dimensiones del espacio recomendadas para instalación de puerta fija

F	R	X
16-19	0-3	2,5
20	0-1	3
	2-3	2,5
21	0-1	3
	2-3	2,5
22	0	4
	1	3,5
	2-3	3

Deben respetarse las medidas de los espacios recomendadas en la tabla para garantizar una apertura sin colisiones de la puerta del aparato y evitar que se dañen los muebles de cocina.

**Peso máximo admisible de los frontales del mueble**

Los frontales de los muebles montados que superan el peso permitido pueden provocar daños y causar el deterioro funcional de la bisagra.

Δ Peso

A: Altura de la puerta del aparato en mm, incluidas las bisagras

B: Bisagra no amortiguada; frontal del mueble en kg

C: Bisagra amortiguada; frontal del mueble en kg

A	B	C
1500-1750	22	22
720-1400	19	19
A1	15	19
A2	15	19

Medidas en mm

**Vinoteca integrable**

Medidas en mm

**Vinoteca integrable**

Medidas en mm



Hornos.

Table with columns for product models (e.g., HN678G4S1) and rows for various specifications including energy efficiency, dimensions, controls, functions, and safety. The table is organized into sections for different oven types: iQ700 hornos con microondas, iQ700 hornos con aporte de vapor, iQ700 hornos pirolíticos, iQ500 hornos con aporte de vapor, and iQ500 hornos pirolíticos.

(\*) Incluido o Sí. n.a.: no aplica. (1) Clase de eficiencia energética en un rango de A+++ (valor más eficiente) a D (valor menos eficiente). (2) Medición según Norma Europea EN 50304 / EN 60350 (2009). (3) Incremento de temperatura en el centro de la puerta tras 1 hora de funcionamiento continuo en posición hornear (calor superior e inferior) a 180°C.

Hornos

Compactos y microondas

Cafeteras superautomáticas

Placas

Extracción

Lavado y secado

Lavavajillas

Frio y congelación

Información técnica





# Microondas.

Tipo de aparato		iQ500 horno + microondas + 100% vapor 45 cm	iQ700 microondas 45 cm	iQ700 microondas 38 cm					iQ500 microondas 38 cm			iQ300 microondas 38 cm		
Modelo		CP565AGS0	CF634AGS1	BE634RGS1	BE634LGS1	BF634RGS1	BF634LGS1	BF634LGS1	BE555LMS0	BE525LMS0	BF525LMS0	BF520LMRO	BE623LMB3	
Apertura		Abatible	Abatible	Derecha	Izquierda	Derecha	Izquierda	Izquierda	Izquierda	Izquierda	Izquierda	Izquierda	Izquierda	
Color		Cristal negro/inox	Cristal negro/inox	Cristal negro/inox	Cristal negro/inox	Cristal negro/inox	Cristal negro/inox	Cristal blanco/inox	Cristal negro/inox	Cristal negro/inox	Cristal negro/inox	Cristal negro/inox	Acero inox. negro	
Dimensiones	Ancho	594	595	594	594	594	594	594	594	594	594	594	595	
	Alto	455	455	382	382	382	382	382	382	382	382	382	382	
	Fondo	545	545	318	318	318	318	318	388	317	317	317	335	
	Anchura de la cavidad	432	430	350	350	350	350	350	328	308	308	308	280	
	Altura de la cavidad	236	242	220	220	220	220	220	208	201	201	201	180	
	Profundidad de la cavidad	350	345	270	270	270	270	270	369	282	282	282	300	
	Volumen de la cavidad	litros	36	36	21	21	21	21	25	20	20	20	20	
Controles	Tipo de control	Electrónico LCD	Display TFT	Display TFT	Display TFT	Display TFT	Display TFT	Display TFT	Electrónico LED	Electrónico LED	Electrónico LED	Mecánico	Electrónico LED	
	Color del display	Blanco / azul	Blanco / azul	Blanco / azul	Blanco / azul	Blanco / azul	Blanco / azul	Blanco / azul	Blanco	Blanco	Blanco		Rojo	
	Tipo de mandos	lightControl	Acero inoxidable	Acero inoxidable	Acero inoxidable	Acero inoxidable	Acero inoxidable	Acero inoxidable	slider	slider	slider	fijos	fijo	
	Nº programas automáticos cookControl	30	7	10	10	7	7	7	8	8	7		8	
	Programas de descongelación por peso	*	*	*	*	*	*	*	*	*	*	*	*	
	Memoria para almacenar recetas								*	*	*		*	
	Sistema de control	Electrónico	Electrónico	Electrónico	Electrónico	Electrónico	Electrónico	Electrónico	Electrónico	Electrónico	Electrónico	Electrónico	Mecánico	Electrónico
	Nº de potencias de microondas	5	5	5	5	5	5	5	5	5	5	5	5	5
	Programación electrónica con inicio / paro cocción	- / *	- / *	- / *	- / *	- / *	- / *	- / *	- / *	- / *	- / *	- / *	- / *	- / *
	Programación mecánica de paro de cocción												*	
	Tiempo máximo programable min.	90	90	90	90	90	90	90	99	99	99	99	60	99
Funcionamiento simultáneo microondas + grill	*	*	*	*	*	*	*	*	*	*	*	*	*	
Modo demo	*	*	*	*	*	*	*	*	*	*	*	*	*	
Equipamiento interior	Sistema de distribución de ondas sin plato giratorio	*	*	*	*	*	*	*	*	*	*	*	*	
	Plato giratorio								*	*	*	*	*	
	Diámetro del plato giratorio								31,5	25,5	25,5	25,5	27	
	Material del plato giratorio								Cristal	Cristal	Cristal	Cristal	Cristal	
	Grill	*	*	*	*	*	*	*	*	*	*	*	*	
	Acabado interior	Acero inoxidable / base cristal	Acero inoxidable / base cristal	Acero inoxidable / base cristal	Acero inoxidable / base cristal	Acero inoxidable / base cristal	Acero inoxidable / base cristal	Acero inoxidable / base cristal	Acero inoxidable	Acero inoxidable	Acero inoxidable	Acero inoxidable	Acero inoxidable	Lacado
	Tipo de iluminación	LED	LED	LED	LED	LED	LED	LED	LED	LED	LED	LED	Convencional	LED
Nº de lámparas / Potencia	ud/W	1-feb	1-feb	1-feb	1-feb	1-feb	1-feb	1-mar	1-mar	1-mar	1-mar	1-mar	1-ene	
Limpieza	Asistente de limpieza humidClean		*	*	*	*	*	*	*	*	*	*	*	
	Programa de descalcificación	*												
Seguridad	Posibilidad de bloqueo de la electrónica (seguro de niños)	*											*	
Potencias	Máxima potencia de microondas	W	1.000	900	900	900	900	900	900	800	800	800	800	
	Potencia del grill	W	2.000		1.300	1.300			1.200	1.000			1.000	
Conexión eléctrica	Longitud del cable de conexión	cm	150	150	150	150	150	150	130	130	130	130	130	
	Tipo de enchufe		Schuko	Schuko	Schuko	Schuko	Schuko	Schuko	Schuko	Schuko	Schuko	Schuko	Schuko	
	Fusible mínimo para la conexión	A	10	10	10	10	10	10	10	10	10	10	10	
	Potencia total instalada	kW	3,1	1,22	1,99	1,99	1,22	1,22	1,45	1,27	1,27	1,27	1,27	
	Frecuencia de la red	Hz	50	50	50 - 60	50 - 60	50 - 60	50 - 60	50	50	50	50	50	
Tensión nominal	V	220 - 240	220 - 240	220 - 240	220 - 240	220 - 240	220 - 240	220 - 230	220 - 230	220 - 230	220 - 230	220 - 230		
Certificaciones	Certificaciones		VDE - CE	VDE - CE	VDE - CE	VDE - CE	VDE - CE	VDE - CE	CE	CE	CE	CE	CE	
	Tarjeta de pedido de libro de cocina / gratuito				* / -	* / -	* / -	* / -						
Accesorios incluidos de serie	Parrilla circular elevada grill								*	*			*	
	Parrilla	*		*	*									
	Bandeja de cristal	*	*	*	*									
	Bandeja perforada para cocción al vapor	*												
Instalación	Integrable	*	*	*	*	*	*	*	*	*	*	*	*	
	Altura	cm	45	45	38	38	38	38	38	38	38	38	38	
	Anchura	cm	60	60	60	60	60	60	60	60	60	60	60	
	Marco para integración		No necesita	No necesita	No necesita	No necesita	No necesita	No necesita	No necesita	No necesita	No necesita	No necesita	Incluido	
	Instalación en columna / mueble alto		* / -	* / -	* / *	* / *	* / *	* / *	* / -	* / *	* / *	* / *	* / *	

(\*) Incluido o Sí.

Hornos

Compactos y microondas

Cafeteras superautomáticas

Placas

Extracción

Lavado y secado

Lavavajillas

Frío y congelación

Información técnica

## Cafeteras superautomáticas.

		EQ. 900	EQ. 700
Modelo	Color del aparato	TQ903R09	TP705R01
	Sistema de apertura	Negro	Grafito
		Lateral izquierda	Lateral izquierda
Dimensiones exteriores	Anchura del aparato	mm 315	309
	Altura del aparato	mm 392	380
	Profundidad del aparato	mm 470	467
Prestaciones	Home Connect	•	•
	Mecanismo de molido	2 discos cerámicos	Disco cerámico
	Sistema de control	Electrónico	Electrónico
	Sistema de calentamiento	Calentador instantáneo	Calentador instantáneo
	Presión	bar 19	19
	Sistema de preparación extraíble	•	•
	Depósito de agua extraíble	litros 2,3	2,4
	Indicador de nivel de agua	•	•
	Bebidas preprogramadas	13	12
	Bebidas personalizables	3	10
	Posibilidad de preparación de 2 tazas por servicio	•	•
	Recipiente para guardar café en grano	g 375	350
	Recipiente para café molido	•	•
	Accesorio cuchara para café premolido	•	•
	Salida de café con altura ajustable	cm 7,5 (mín) - 14 (máx)	7,5 (mín) - 14 (máx)
Limpieza	Calentador de tazas	•	•
	Tipo de iluminación	•	•
	Display	Display TFT Touch	Display TFT Touch
	Indicación textos e imágenes en color	•	•
	En el display	•	•
	Depósito de leche extraíble	litros 0,7	•
	Sistema de limpieza automática	•	•
	Indicador de descalcificación	•	•
	Sistema antical	Programa de descalcificación	Programa de descalcificación
	Recipiente para posos de café	•	•
	Bandaja recogegotas	Desmontable	Desmontable
	Potencia del aparato	W 1.500	1.500
	Tensión de referencia	V 220-240	220-240
	Frecuencia	Hz 50	50
	Seguridad	Tipo de enchufe	Schuko
Longitud del cable de conexión		m 1	1
Autoapagado		30 minutos	30 minutos
Certificaciones	Certificaciones	CE-VDE-Certificación Ucrania-Estándar Euroasiático-Certificación Marruecos	CE-VDE-Certificación Ucrania-Estándar Euroasiático-Certificación Marruecos

(•) Incluido o Sí.

## Placas con extractor integrado.

		iQ700 placa flexInducción con extractor integrado EX875LX67E	iQ500 placa combiInducción con extractor integrado ED731FQ15E
Modelo	Consumo de energía anual	kWh 61,8	61,8
	Clase de eficiencia energética <sup>(2)</sup>	B	B
	Eficiencia fluidodinámica	% 28,1	28,1
	Clase de eficiencia fluidodinámica	A	A
	Eficiencia de iluminación	lx/W	
	Clase de eficiencia de iluminación	%	
	Eficiencia de filtrado de grasa	% 94	94
	Clase de eficiencia de filtrado de grasa	B	B
	Flujo de aire (mín/máx) en potencia normal	m³/h 154/500	154/500
	Flujo de aire máximo	m³/h 622	622
	Potencia sonora (mín/máx) nivel normal	dB (A) re 1 pW 42/69	42/69
	Potencia sonora máxima	dB (A) re 1 pW 74	74
	Consumo de electricidad desactivado	W	
	Consumo de electricidad en modo espera	W 0,3	0,19
	Información adicional según Reglamento (UE) n° 66/2014	Factor de incremento temporal	1
Índice de eficiencia energética		57	57
Flujo de aire medido en el punto de máxima eficiencia		m³/h 365,8	365,8
Presión de aire en el punto de máxima eficiencia		Pa 468	468
Potencia eléctrica de entrada en el punto de máxima eficiencia		W 169,3	169,3
Potencia nominal del sistema de iluminación		W	
Iluminancia media sistema de iluminación en superficie de cocción		lux	
Terminación		topClass	Bisel delantero
Material perfiles		Aluminio	
Anchura		cm 80	70
Color		Negro	Negro
Tipo de sistema de anclaje		Muelles de sujeción	Muelles de sujeción
Ancho del hueco (escotadura)		mm 750	560
Fondo del hueco (escotadura)		mm 490	490
Espesor mínimo de la encimera		mm 16	16
Encastre	Distancia mínima entre superficie de balda y parte superior delantera horno	mm	
	Ancho	mm 812	710
	Fondo	mm 520	522
	Alto del aparato sobre encimera	mm 6	6
	Alto del aparato bajo la encimera	mm 223	223
	Instalación en salida de aire/recirculación	Accesorio HEZ9VEDU0 / Accesorio HEZ9VRUDO o HEZ9VRPDO	Accesorio HEZ9VEDU0 / Accesorio HEZ9VRUDO o HEZ9VRPDO
	Tipo de control	lightSlider	touchSlider
	Home Connect	•	•
	Control placa-campana	•	•
	Niveles de potencia de la placa/extractor	17/17+2	17/9+2
	Preparado para cookingSensor	• (necesario accesorio HZ39050)	
	fryingSensor: control de temperatura del aceite	5 niveles	
	Recetario para control de temperatura del aceite	Tarjeta de pedido	
	Función combi	•	•
	Programación/Avisador de tiempo para cada zona	• / •	• / •
Función cronómetro	•	•	
Función limpieza: bloqueo temporal del control	•	•	
Función memoria de ajustes seleccionados	•	•	
Función quickStart: detección automática de zona	•	•	
Función Silencio: 3 modos de indicadores acústicos	•	•	
Función powerMove	3 niveles	2 niveles	
Función flexMotion	•	•	
Función Mantener caliente	•	•	
Función Comprobar recipiente	•	•	
Indicador de energía consumida	•	•	
Potencia total de la placa limitable por el usuario	•	•	
Seguridad para niños automática o manual	•	•	
Indicador de calor residual en 2 niveles	•	•	
Autodesconexión de seguridad de la placa	•	•	
Modo Demo	•	•	
Motor iQdrive™	•	•	
Funcionamiento a intervalos	•	•	
Función auto. Sensor control de ambiente	•	•	
Función Auto On	•	•	
Desconexión automática temporizada	•	•	
Reposición automática del escalón intensivo	•	•	
Indicador electrónico de saturación de filtro antiqrasa/carbón activo	- / •	- / •	
Tipo de filtros	Aluminio multicapa	Aluminio multicapa	
Filtros lavables en lavavajillas	•	•	
Inductores auxiliares	•	•	
Delante derecha	Dimensiones	mm 240x400	210x190
	Potencia	kW 2,2	2,2
	Boost	kW 3,3	3,7
Detrás derecha	Dimensiones	mm 210x190	210x190
	Potencia	kW 2,2	2,2
	Boost	kW 3,3	3,7
Delante izquierda	Dimensiones	mm 240x400	210x190
	Potencia	kW 2,2	2,2
	Boost	kW 3,3	3,7
Detrás izquierda	Dimensiones	mm 210x190	210x190
	Potencia	kW 2,2	2,2
	Boost	kW 3,3	3,7
Extracción	Con salida de aire al exterior (según UNE/EN 61591)		
	En potencia mín. normal	m³/h 154	154
	En potencia máx. normal	m³/h 500	500
	En potencia intensiva	m³/h 622	622
	En recirculación, potencia máxima	m³/h 615	615
Potencia sonora	Con salida de aire al exterior (según UNE/EN 61591)		
	En potencia mín. normal	dB (A) re 1 pW 42	42
	En potencia máx. normal	dB (A) re 1 pW 69	69
	En potencia intensiva	dB (A) re 1 pW 74	74
	En recirculación, potencia máxima	dB (A) re 1 pW 72	72
Conexión eléctrica	Tensión nominal	V 220-240	220-240
	Frecuencia de red	Hz 50-60	50-60
	Potencia nominal	kW 7,4	7,4
	Consumo en stand by en modo apagado	W/h 0,5	0,5
	Consumo en stand by conectado a la red	W/h 2	
Longitud del cable de conexión	cm 110	110	
Cable conectado a la caja de conexiones	•	•	
Posibilidad de conexión trifásica	•	•	

(•) Incluido o Sí.

(1) Modelo sin Home Connect, ni control placa-campana.

(2) Clase de eficiencia energética en un rango de A+++ (valor más eficiente) a D (valor menos eficiente).

\*Reglamento delegado (UE) n° 65/2014 de la Comisión de 1 de octubre de 2010 por el que se complementa la Directiva 2010/30/UE del Parlamento Europeo y del Consejo en lo relativo al etiquetado energético de los hornos y campanas extractoras de uso doméstico.

# Placas de inducción.

		iQ700 placas flexInducción						iQ700 inducción	iQ300 inducción			iQ100 inducción			
Modelo		EX975KXW1E	EX975LVV1E	EX275FXB1E	EX875KYW1E	EX875LEC1E	EX775LYE4E	EX675JYW1E	EX675LYC1E	EX675LJC1E	EH775LDC1E	EH651FDC1E	EH631BDB6E	EH675FJC1E	EH631BJB6E
Diseño	Terminación	topClass	topClass	topClass	topClass	topClass	topClass	topClass	topClass	topClass	topClass	Biselada	Bisel delantero	topClass	Biselada
	Material perfiles	Aluminio	Aluminio	Aluminio	Aluminio	Aluminio	Aluminio	Aluminio	Aluminio	Aluminio	Aluminio	Aluminio	Aluminio	Aluminio	Aluminio
	Anchura cm	90	90	90	80	80	70	60	60	60	70	60	60	60	60
	Color	Negro	Negro	Negro	Negro	Negro	Negro	Negro	Negro	Negro	Negro	Negro	Negro	Negro	Negro
Encastre	Tipo de sistema de anclaje	Guías laterales	Guías laterales	Muelles de sujeción	Guías laterales	Guías laterales	Guías laterales	Guías laterales	Guías laterales	Guías laterales	Guías laterales	Muelles de sujeción	Muelles de sujeción	Guías laterales	Muelles de sujeción
	Ancho del hueco (escotadura) mm	880	880	880	780/750	780/750	560	560	560	560	560	560	560	560	560
	Fondo del hueco (escotadura) mm	490	490	330	490	490	490	490	490	490	490	490	490	490	490
	Espesor mínimo de la encimera mm	16	16	16	16	16	16	16	16	16	16	16	16	16	16
	Distancia mínima entre superficie de balda y parte superior delantera horno mm	30	30	30	30	30	30	30	30	30	30	30	30	30	30
	Dimensiones aparato	Ancho mm	912	912	912	812	812	710	602	602	602	710	592	592	602
	Fondo mm	520	520	350	520	520	520	520	520	520	520	522	522	520	522
	Alto del aparato sobre encimera mm	6	6	6	6	6	6	6	6	6	6	6	6	6	6
	Alto del aparato bajo la encimera mm	51	51	51	51	51	51	51	51	51	51	51	51	51	51
Prestaciones	Tipo de control	TFT	lightSlider	touchSlider	TFT	lightSlider	lightSlider	TFT	lightSlider	lightSlider	lightSlider	touchSlider	easyTouch	touchSlider	easyTouch
	Home Connect	*	*	*	*	*	*	*	*	*	*	*	*	*	*
	Control placa-campana	*	*	*	*	*	*	*	*	*	*	*	*	*	*
	Niveles de potencia	17	17	17	17	17	17	17	17	17	17	17	17	17	17
	Preparado para cookingSensor	* (necesario accesorio HZ39050)			* (necesario accesorio HZ39050)			* (necesario accesorio HZ39050)			* (necesario accesorio HZ39050)				
	frýingSensor: control de temperatura del aceite	5 niveles	5 niveles		5 niveles	5 niveles	5 niveles	5 niveles	5 niveles	5 niveles	5 niveles	5 niveles	4 niveles	4 niveles	4 niveles
	Recetario para control de temperatura del aceite	Disponible a través de app Home Connect	Disponible a través de app Home Connect		Disponible a través de app Home Connect	Tarjeta de pedido	Tarjeta de pedido	Disponible a través de app Home Connect	Tarjeta de pedido	Tarjeta de pedido	Tarjeta de pedido	Tarjeta de pedido	Tarjeta de pedido	Tarjeta de pedido	Tarjeta de pedido
	Programación/Avisor de tiempo para cada zona	* / *	* / *	* / *	* / *	* / *	* / *	* / *	* / *	* / *	* / *	* / *	* / *	* / *	* / *
	Función cronómetro	*	*	*	*	*	*	*	*	*	*	*	*	*	*
	Función limpieza: bloqueo temporal del control	*	*	*	*	*	*	*	*	*	*	*	*	*	*
	Función memoria de ajustes seleccionados	*	*	*	*	*	*	*	*	*	*	*	*	*	*
Función quickStart: detección automática de zona	*	*	*	*	*	*	*	*	*	*	*	*	*	*	
Función Silencio: 3 modos de indicadores acústicos	*	*	*	*	*	*	*	*	*	*	*	*	*	*	
Función powerMove	*	*	*	*	*	*	*	*	*	*	*	*	*	*	
Función flexMotion	*	*	*	*	*	*	*	*	*	*	*	*	*	*	
Función Mantener caliente	*	*	*	*	*	*	*	*	*	*	*	*	*	*	
Función Comprobar recipiente	*	*	*	*	*	*	*	*	*	*	*	*	*	*	
Indicador de energía consumida	*	*	*	*	*	*	*	*	*	*	*	*	*	*	
Potencia total de la placa limitable por el usuario	*	*	*	*	*	*	*	*	*	*	*	*	*	*	
Seguridad para niños automática o manual	*	*	*	*	*	*	*	*	*	*	*	*	*	*	
Indicador de calor residual en 2 niveles	*	*	*	*	*	*	*	*	*	*	*	*	*	*	
Autodesconexión de seguridad de la placa	*	*	*	*	*	*	*	*	*	*	*	*	*	*	
Modo Demo	*	*	*	*	*	*	*	*	*	*	*	*	*	*	
Zonas de cocción	Zonas de inducción con función Boost	3	3	2	2	3	2	2	2	2	3	3	3	3	3
	Zonas de inducción con función shortBoost	3	3		2	3	2	2	2	2	3				
	Inductores auxiliares				2		1	1	1						
Centro	Dimensiones mm	240x300	320/260/210												
	Potencia kW	2,6	3,3/2,6/2,2												
	Boost kW	3,7	3,7												
Delante derecha	Dimensiones mm	240x400	230x400	400x210	230x400 (más auxiliar)	145	230x380 (más auxiliar)	230x380 (más auxiliar)	225x380 (más auxiliar)	210x380	210	210	210	210	210
	Potencia kW	3,3	3,3	3,3	3,3	1,4	3,3	3,3	3,3	3,3	2,2	2,2	2,2	2,2	2,2
	Boost kW	3,7	3,7	3,7	3,7	2,2	3,7	3,7	3,7	3,7	3,7	3,7	3,7	3,7	3,7
Detrás derecha	Dimensiones mm					280					145	145	145	145	145
	Potencia kW					2,6					1,4	1,4	1,4	1,4	1,4
	Boost kW					3,7					2,2	2,2	2,2	2,2	2,2
Delante izquierda	Dimensiones mm	240x400	230x400	400x210	230x400 (más auxiliar)	240x400	230x380 (más auxiliar)	230x380 (más auxiliar)	225x380 (más auxiliar)	280	320/260/210	320/260/210	320/260/210	280	280
	Potencia kW	3,3	3,3	3,3	3,3	3,3	3,3	3,3	3,3	2,6	3,3/2,6/2,2	3,3/2,6/2,2	3,3/2,6/2,2	2,6	2,6
	Boost kW	3,7	3,7	3,7	3,7	3,7	3,7	3,7	3,7	3,7	5,5/4,4/3,7	5,5/4,4/3,7	5,5/4,4/3,7	3,7	3,7
Detrás izquierda	Dimensiones mm														
	Potencia kW														
	Boost kW														
Conexión eléctrica	Tensión nominal V	220-240	220-240	220-240	220-240	220-240	220-240	220-240	220-240	220-240	220-240	220-240	220-240	220-240	220-240
	Frecuencia de red Hz	50-60	50-60	50-60	50-60	50-60	50-60	50-60	50-60	50-60	50-60	50-60	50-60	50-60	50-60
	Potencia nominal kW	11,1	11,1	7,4	7,4	7,4	7,4	7,4	7,4	7,4	7,4	7,4	7,4	7,4	7,4
	Consumo en stand by en modo apagado W/h	0,5	0,5	0,5	0,5	0,5	0,5	0,5	0,5	0,5	0,5	0,5	0,5	0,5	0,5
	Consumo en stand by conectado a la red W/h	2	2	2	2	2	2	2	2	2	2	2	2	2	2
	Longitud del cable de conexión cm	110	110	110	110	110	110	110	110	110	110	110	110	110	110
Cable conectado a la caja de conexiones	*	*	*	*	*	*	*	*	*	*	*	*	*	*	
Possibilidad de conexión trifásica	*	*	*	*	*	*	*	*	*	*	*	*	*	*	

(\*) Includido o Sí.

Hornos

Compactos y microondas

Cafeteras superautomáticas

Placas

Extracción

Lavado y secado

Lavavajillas

Frío y congelación

Información técnica

Placas Dominó.

Modelo	Placas dominó				
	ET475FYB1E	ER3A6AB70	ER3A6BB70	EX375FXB1E	EH375FBB1E
Tipo	Teppan Yaki				
Terminación	topClass				
Material perfiles	Aluminio				
Material de la superficie	Acero inoxidable				
Anchura cm	40				
Tipo de sistema de anclaje	Anclaje dominó				
Ancho del hueco (escotadura) mm	270				
Fondo del hueco (escotadura) mm	490				
Espesor mínimo de la encimera mm	30				
Distancia mínima entre superficie de balda y parte superior delantera horno mm	30				
Ancho mm	392				
Fondo mm	520				
Alto del aparato sobre encimera mm	6				
Alto del aparato bajo la encimera mm	90				
Fondo del aparato con acometida de gas mm	62				
Tipo de control	touchSlider				
Niveles de potencia/Rango de temperatura	160-240 °C				
Programación de desconexión					
Función cronómetro	•				
gasStop	•				
Material de la parrilla	Hierro fundido				
Tipo de parrilla	Sencilla				
Parrilla lavable en el lavavajillas	•				
3 modos de indicadores acústicos: activados, confirmación y desactivados					
Indicador de calor residual	2 niveles				
Autodesconexión de seguridad de la placa	•				
Tapa de cristal vitrocerámico	•				
Función limpieza: bloqueo temporal del control					
Función memoria de ajustes seleccionados	•				
Función quickStart: detección automática de zona	•				
Función powerMove	•				
Indicador de energía consumida	•				
Anillo Wok	•				
Wok dual con regulación dual de la llama					
Zonas de cocción	Zonas de inducción				
	Zonas de gas				
Diámetro zona mm	1				
Boost kW	2				
Potencia kW					
Diámetro recipientes cm	0,3-6				
	22-30				
Diámetro zona mm					
Boost kW					
Potencia kW	0,6-2,8				
Diámetro recipientes cm	20-26				
Potencia acometida de gas kW	6				
Gas inyectores serie	Gas natural				
Juego de inyectores	Butano/Propano				
Tensión nominal V	220-240				
Frecuencia de red Hz	50-60				
Potencia nominal kW	1,9				
Longitud del cable de conexión cm	100				
Certificados	Número de homologación				

(•) Incluido o Sí.

Placas de gas.

Modelo	iQ700 placas de gas			iQ500 placas de gas		
		ER9A6SB70	EP7A6QB90		EP6A6CB20	
Diseño	Material de la superficie	Cristal vitrocerámico negro			Cristal templado negro	
Anchura cm		90	75	60		
Tipo de sistema de anclaje		Muelles	Muelles	Muelles		
Ancho del hueco (escotadura) mm		850	560	560		
Fondo del hueco (escotadura) mm		490	490	490		
Espesor mínimo de la encimera mm		30	30	30		
Posibilidad de instalación enrasada						
Ancho mm		912	752	590		
Fondo mm		520	520	520		
Alto del aparato sobre encimera mm		61	58	58		
Alto del aparato bajo la encimera mm		45	45	45		
Fondo del aparato con acometida de gas mm		61	56	56		
Tecnología stepFlame		•	•	•		
Encendido eléctrico integrado en el mando		•	•	•		
Seguridad gasStop		•	•	•		
Wok		•	•	•		
Regulación dual de llama en wok		•				
Indicador de calor residual		•				
Material parrillas		Hierro fundido	Hierro fundido	Hierro fundido		
Parrillas lavables en el lavavajillas		•				
Número de parrillas continuas		2				
Número de parrillas sencillas		1	5	3		
Número de quemadores		5	5	3		
Potencia kW		0,4-1,9	0,35-1,75	0,33-1		
Diámetro recipientes cm		14-22	14-22	12-16		
Potencia kW		0,6-2,8	0,5-3	0,5-3		
Diámetro recipientes cm		20-26	20-26	20-26		
Potencia kW		0,4-1,9	1,55-4			
Diámetro recipientes cm		14-22	22-30			
Potencia kW		0,3-1,1				
Diámetro recipientes cm		12-16				
Potencia kW		0,3-6	0,33-1	1,55-4		
Diámetro recipientes cm		22-30	12-16	22-30		
Potencia kW			0,35-1,75			
Diámetro recipientes cm			14-22			
Potencia acometida de gas kW		13,7	11,5	8		
Gas inyectores serie		Gas natural	Gas natural	Gas natural		
Juego de inyectores		Butano/Propano	Butano/Propano	Butano/Propano		
Tensión nominal V		220-240	220-240	220-240		
Frecuencia de red Hz		50-60	50-60	50-60		
Potencia nominal kW		2	1,1	1,1		
Longitud del cable de conexión cm		150	100	100		
Certificados		Número de homologación				

Placas vitrocerámicas.

Modelo	iQ300 placas vitrocerámicas			iQ100 placas vitrocerámicas		
		ET631FKP8E	ET61RBK8E		ET63RBEA8E	
Diseño	Terminación	Bisel delantero			Terminación cristal	
Anchura cm		60	60	60		
Tipo de sistema de anclaje		Muelles	Muelles	Muelles		
Ancho del hueco (escotadura) mm		560	560	560		
Fondo del hueco (escotadura) mm		490	490	490		
Espesor mínimo de la encimera mm		16	16	16		
Distancia mínima entre superficie de balda y parte superior delantera horno mm		20	20	20		
Ancho mm		592	592	592		
Fondo mm		522	522	522		
Alto del aparato sobre encimera mm		6	6	6		
Alto del aparato bajo la encimera mm		45	45	45		
Tipo de control		touchSlider	easyTouch	easyTouch		
Niveles de potencia		17	17	17		
Programación para cada zona		•	•	•		
Función limpieza: bloqueo temporal del control		•	•	•		
Función memoria de ajustes seleccionados		•	•	•		
Función Silencio: 3 modos de indicadores acústicos		•	•	•		
Indicador de energía consumida		•	•	•		
Seguridad para niños automática o manual		•	•	•		
Indicador de calor residual en 2 niveles		•	•	•		
Autodesconexión de seguridad de la placa		•	•	•		
Zonas vitrocerámicas		3	3	4		
Zonas vitrocerámicas con función Boost		2				
Diámetro mm		180/120	180	210		
Potencia kW		2,0/1,0	2	2,2		
Boost		2,3				
Diámetro mm		145	145	145		
Potencia kW		1,2	1,2	1,2		
Boost						
Diámetro mm		275/210	275/210	145		
Potencia kW		2,7/2,1	2,7/2,0	1,2		
Boost		3,4				
Diámetro mm				180		
Potencia kW				2		
Boost						
Tensión nominal V		220-240	220-240	220-240		
Frecuencia de red Hz		50-60	50-60	50-60		
Potencia nominal kW		5,75	5,7	6,6		
Longitud del cable de conexión cm		100	100	100		
Cable conectado a la caja de conexiones		•	•	•		
Posibilidad de conexión trifásica		•	•	•		

(•) Incluido o Sí.

# Extracción.

	iQ700 extractor de techo	iQ500 extractores de techo	iQ500 extractores de techo slim	iQ700 extractor de encimera				
	LR99CQS20	LR27CBS20	LR97CBS20	LR96CBS20	LR26CBS20	LD98WMM60		
Modelo	Consumo de energía anual kWh	47,6	34	34,7	35,1	34,7		
	Clase de eficiencia energética <sup>(1)</sup>	A	A	A	B	A		
Ficha de producto según Reglamento (UE) nº 65/2014	Consumo de energía anual kWh	47,6	34	34,7	35,1	34,7		
	Clase de eficiencia energética <sup>(1)</sup>	A	A	A	B	A		
	Eficiencia aerodinámica	%	34	33,6	33,6	33,6	30	
	Clase de eficiencia aerodinámica	A	A	A	A	A	A	
	Eficiencia de iluminación lx/W	23,5	54	54,6	55,4	55	55	
	Clase de eficiencia de iluminación	B	A	A	A	A	A	
	Clase de eficiencia de filtrado de grasa	%	60,9	60,9	60,9	59,9	60,9	
	Clase de eficiencia de filtrado de grasa	E	E	E	E	E	C	
	Flujo de aire (mín./máx.) en potencia normal m³/h	265,6/458,6	265,6/458,6	265,6/458,6	252,8/434,1	265,6/458,6	229/519	
	Flujo de aire máximo m³/h	933,8	798,5	798,5	734,9	735	833	
	Potencia sonora (mín./máx.) nivel normal dB(A) re 1 pW	41/56	41/56	41/56	47/61	41/56	41/62	
	Potencia sonora máxima dB(A) re 1 pW	70	68	72	72	72	71	
	Consumo de electricidad desactivado W	0	0	0	0	0	0	
	Consumo de electricidad en modo espera W	0,48	0,47	0,48	0,47	0,48	0,4	
	Factor de incremento temporal	0,8	0,8	0,8	1	0,8	0,9	
	Índice de eficiencia energética	52,4	48,4	49,2	48,4	49	48,1	
	Flujo de aire medido en el punto de máxima eficiencia m³/h	402,5	331	331	331	331	343,5	
	Presión de aire en el punto de máxima eficiencia Pa	366	325	325	325	325	370	
	Potencia eléctrica de entrada en el punto de máxima eficiencia W	120,4	88,9	88,9	88,9	88,9	112,2	
	Potencia nominal del sistema de iluminación W	18,7	12,2	13,3	12,3	12,2	12,2	
Iluminancia media sistema de iluminación en superficie cocción lux	439	772	726	682	772	411		
Dimensiones exteriores	Altura en evacuación de aire al exterior mm	315	300	300	189	189		
	Altura en recirculación mm	315	300	300	189	189		
	Ancho mm	900	1.200	900	900	1.200	912	
	Fondo mm	500	500	500	500	500	140	
	Peso kg	29,98	26,91	22,82	22,83	26,9	41,18	
Dimensiones de encastre	Altura mm	299	299	299	189	189		
	Anchura mm	888	1.188	888	886	1.186	703	
	Fondo mm	487	487	487	485	485	854	
Instalación	Diámetro de salida mm	150	150	150	150	150		
	Distancia mínima a una placa de cocción eléctrica mm	650	650	650	650	650		
	Distancia mínima a una placa de cocción gas mm	650	650	650	650	650		
	Instalación con salida de aire al exterior/recirculación	•/•	•/•	•/•	•/•	•/•	•/•	
	Sistema de fácil instalación	•	•	•	•	•	•	
Prestaciones	Motor iQdrive™	•	•	•	•	•		
	Tipo de control	Electrónico con mando a distancia	Electrónico con mando a distancia	Electrónico con mando a distancia	Electrónico con mando a distancia	Electrónico con mando a distancia	Touch control	
	Home Connect	•	•	•	•	•	•	
	Desconexión automática temporizada	•	•	•	•	•	•	
	Indicador electrónico saturación de filtro antigraza	•	•	•	•	•	•	
	Indicador electrónico saturación de filtro carbón activo	•	•	•	•	•	•	
	Función auto. Sensor control de ambiente	•	•	•	•	•	•	
	Control placa-campana	•	•	•	•	•	•	
	Funcionamiento a intervalos	•	•	•	•	•	•	
	Reposición automática del escalón intensivo	•	•	•	•	•	•	
	Tipo de filtro	Aspiración perimetral	Aspiración perimetral	Aspiración perimetral	Aspiración perimetral	Aspiración perimetral	Casette metálico	
	Número de filtros antigraza	2	2	2	2	2	2	
	Interior blindado	•	•	•	•	•	•	
	Válvula antirretorno	•	•	•	•	•	•	
	Capacidad de extracción	Niveles de extracción	5	5	5	5	5	
		Salida de aire al exterior (según norma UNE/EN 61591)						
		en nivel 1 m³/h	265	265	265	245	245	229
		en nivel 2 m³/h	331	335	335	341	341	389
		en nivel 3 m³/h	458	458	458	432	432	519
		en intensivo mín. m³/h	672	594	594	574	574	656
en intensivo máx. m³/h		933	798	798	735	735	833	
Recirculación								
en nivel máximo m³/h		637	565	565	574	574	620	
Sistema de insonorización especial								
Potencia sonora	Salida de aire al exterior (según norma UNE/EN 60704-3)							
	en nivel 1 dB(A) re 1 pW	41	41	41	47	47	41	
	en nivel 2 dB(A) re 1 pW	47	47	47	55	55	56	
	en nivel 3 dB(A) re 1 pW	56	56	56	61	61	62	
	en intensivo mín. dB(A) re 1 pW	64	62	62	68	68	67	
	en intensivo máx. dB(A) re 1 pW	70	68	68	72	72	71	
	Recirculación							
	en nivel máximo dB(A) re 1 pW	72	69	69	74	74	71	
	Sistema de insonorización especial							
Iluminación	Clase de lámparas	LED de alta eficiencia (panel retroiluminado)	LED de alta eficiencia integrado en panel	LED de alta eficiencia integrado en panel	LED de alta eficiencia	LED de alta eficiencia	Sin iluminación	
	Iluminación regulable en intensidad	•	•	•	•	•	•	
	Encendido y apagado gradual de la luz	•	•	•	•	•	•	
	Nº de lámparas	1	4	4	4	4	4	
	Potencia total de iluminación W	17,8	11,7	12,7	12	12	7	
	Temperatura de color Kelvin	regulable	3.500	3.500	3.500	3.500	3.500	
	Potencia total de acometida W	250	160	160	234	234	300	
	Tensión nominal V	220 - 240	220 - 240	220 - 240	220 - 240	220 - 240	220 - 240	
	Fusible mínimo A	A	A	A	A	A	10	
Conexión eléctrica	Frecuencia de la red Hz	50/60	50/60	50/60	50/60	50	50/60	
	Longitud del cable de conexión cm	130	130	130	130	130	130	
	Clavija Schuko	•	•	•	•	•	•	
	Kit de recirculación de larga duración	LZ20JCD20 (color blanco), LZ20JCD50 (color inox)	LZ20JCD20 (color blanco), LZ20JCD50 (color inox)	LZ20JCD20 (color blanco), LZ20JCD50 (color inox)			LZ21WJ12	
	Kit de recirculación de alta eficiencia antipolen	LZ21JCC26 (color blanco), LZ21JCC56 (color inox)	LZ21JCC26 (color blanco), LZ21JCC56 (color inox)	LZ21JCC26 (color blanco), LZ21JCC56 (color inox)			LZ21WJ17	
	Kit de recirculación de alta eficiencia				LZ21JXC21	LZ21JXC21		
Certificaciones	Certificaciones	CE/VDE	CE/VDE	CE/VDE	CE	CE/VDE	LZ21WJ11	

(•) Incluido o Sí.  
 (1) Clase de eficiencia energética dentro del rango A+++ (más eficiente) a D (menos eficiente).  
 (\*) Consultar catálogo para accesorios de tubos de PVC.  
 (\*\*\*) Recirculación no compatible con placas de gas.

# Extracción.

	iQ700 isla	iQ500 isla		
	LF91BUPV50	LF97BCP50		
Modelo	Consumo de energía anual kWh	36,8	31,7	
	Clase de eficiencia energética <sup>(1)</sup>	A+	A	
Ficha de producto según Reglamento (UE) nº 65/2014	Consumo de energía anual kWh	36,8	31,7	
	Clase de eficiencia energética <sup>(1)</sup>	A+	A	
	Eficiencia aerodinámica	%	35,1	32,6
	Clase de eficiencia aerodinámica	A	A	
	Eficiencia de iluminación lx/W	52	55	
	Clase de eficiencia de iluminación	A	A	
	Clase de eficiencia de filtrado de grasa	%	91,7	89,4
	Clase de eficiencia de filtrado de grasa	B	B	
	Flujo de aire (mín./máx.) en potencia normal m³/h	283,2/597,8	305,8/443,9	
	Flujo de aire máximo m³/h	980,9	726,7	
	Potencia sonora (mín./máx.) nivel normal dB(A) re 1 pW	43/62	45/54	
	Potencia sonora máxima dB(A) re 1 pW	73	65	
	Consumo de electricidad desactivado W	0	0	
	Consumo de electricidad en modo espera W	0,47	0,22	
	Factor de incremento temporal	0,7	0,8	
	Índice de eficiencia energética	42,1	45,9	
	Flujo de aire medido en el punto de máxima eficiencia m³/h	410	343,2	
	Presión de aire en el punto de máxima eficiencia Pa	382	311	
	Potencia eléctrica de entrada en el punto de máxima eficiencia W	124,1	90,9	
	Potencia nominal del sistema de iluminación W	7,9	7,4	
Iluminancia media sistema de iluminación en superficie cocción lux	411	409		
Dimensiones exteriores	Altura en evacuación de aire al exterior mm	744-924	744-924	
	Altura en recirculación mm	744-1.044	744-1.044	
	Ancho mm	898	898	
	Fondo mm	600	600	
	Peso kg	31,4	29,85	
Dimensiones de encastre	Altura mm			
	Anchura mm			
	Fondo mm			
Instalación	Diámetro de salida mm	120/150	120/150	
	Distancia mínima a una placa de cocción eléctrica mm(*)	550	550	
	Distancia mínima a una placa de cocción gas mm(*)	650	650	
	Instalación con salida de aire al exterior/recirculación	•/•	•/•	
	Sistema de fácil instalación	•	•	
Prestaciones	Motor iQdrive™	•	•	
	Tipo de control	touchControl slider con display	touchControl con display	
	Home Connect	•	•	
	Desconexión automática temporizada	•	•	
	Indicador electrónico saturación de filtro antigraza	•	•	
	Indicador electrónico saturación de filtro carbón activo	•	•	
	Función auto. Sensor control de ambiente	•	•	
	Control placa-campana	•	•	
	Funcionamiento a intervalos	•	•	
	Reposición automática del escalón intensivo	•	•	
	Tipo de filtro	Filtro acero. Fácil limpieza	Aluminio multicapa	
	Número de filtros antigraza	3	3	
	Interior blindado	•	•	
	Válvula antirretorno	•	•	
	Capacidad de extracción	Niveles de extracción	5	5
		Salida de aire al exterior (según norma UNE/EN 61591)		
		en nivel 1 m³/h	283	305
		en nivel 2 m³/h	443	350
		en nivel 3 m³/h	597	443
		en intensivo mín. m³/h	815	537
en intensivo máx. m³/h		980	726	
Recirculación				
en nivel máximo (tradicional) m³/h		427	390	
en nivel máximo (alta eficiencia) m³/h	561	442		
Potencia sonora	Sistema de insonorización especial	•	•	
	Salida de aire al exterior (según norma UNE/EN 60704-3)			
	en nivel 1 dB(A) re 1 pW	43	45	
	en nivel 2 dB(A) re 1 pW	55	48	
	en nivel 3 dB(A) re 1 pW	62	54	
	en intensivo mín. dB(A) re 1 pW	69	59	
	en intensivo máx. dB(A) re 1 pW	73	65	
	Recirculación			
	en nivel máximo dB(A) re 1 pW	76	74	
en nivel máximo (alta eficiencia) dB(A) re 1 pW	72	70		
Iluminación	Clase de lámparas	LED de alta eficiencia	LED de alta eficiencia	
	Iluminación regulable en intensidad	•	•	
	Encendido y apagado gradual de la luz	•	•	
	Nº de lámparas	4	4	
	Potencia total de iluminación W	7,4	7	
	Temperatura de color Kelvin	3.500	3.500	
	Potencia total de acometida W	266	146	
	Tensión nominal V	220 - 240	220 - 240	
	Fusible mínimo A	10	10	
Conexión eléctrica	Frecuencia de la red Hz	50/60	50/60	
	Longitud del cable de conexión cm	130	130	
	Clavija Schuko	•	•	
	Kit de recirculación de larga duración	LZ22FXD51	LZ22FXD51	
	Kit de recirculación de alta eficiencia antipolen	LZ22CX56	LZ22CX56	
	Kit de recirculación estándar	LZ22CB14	LZ22CB14	
Accesorios	Conducto telescópico pared 1,1 m + anclaje	LZ12285 + LZ12510	LZ12285 + LZ12510	
	Altura máxima con rejilla oculta mm	1.444	1.444	
	Altura máxima con rejilla sin ocultar mm	1.564	1.564	
	Conducto telescópico pared 1,6 m + anclaje	LZ12385 + LZ12530	LZ12385 + LZ12530	
	Altura máxima con rejilla oculta mm	1.944	1.944	
	Altura máxima con rejilla sin ocultar mm	2.064	2.064	
	Anclaje a forjado 290-500 mm	LZ12510	LZ12510	
	Anclaje a forjado 580-1.000 mm	LZ12530	LZ12530	
	Certificaciones	CE / VDE	CE / VDE	

(•) Incluido o Sí.  
 (1) Clase de eficiencia energética dentro del rango A+++ (más eficiente) a D (menos eficiente).  
 (\*) Es una distancia mínima a respetar según normativas de seguridad. La altura final de colocación de la campana dependerá de la altura usuario y del diseño de la cocina. No hay un máximo permitido por normativa, pero siempre hay que tener en cuenta que no debe haber menos de 30 cm desde la salida de la campana al primer codo y que una mayor altura implica una menor captación directa de los humos (salvo en el caso de extractores de techo, ver distancia máxima).

# Extracción.

Modelo	iQ700 pared			iQ500 pared		iQ300 pared		iQ100 pared		
	LC91BUBV50	LC91BUR50	LC98BIP50	LC97BHP50	LC77BHP50	LC97BHM50	LC96BHM50	LC66BHM50	LC96BBC60	LC96BBC50
<b>Ficha de producto según Reglamento (UE) n° 65/2014</b>	Consumo de energía anual kWh	33,9	33,9	29,9	33,6	35,6	62,5	48,5	47,4	47,4
	Clase de eficiencia energética <sup>(1)</sup>	A+	A+	A+	A	B	B	B	B	B
	Eficiencia fluidodinámica %	35,1	31,1	34,9	31,5	28,6	26,7	28,1	28,9	28,9
	Clase de eficiencia fluidodinámica	A	A	A	A	A	B	A	A	A
	Eficiencia de iluminación lx/W	62	62	61	60	57	61	61	83	32
	Clase de eficiencia de iluminación	A	A	A	A	A	A	A	A	A
	Eficiencia de filtrado de grasa %	91,3	91,3	89,6	88,5	88,3	91,1	75,6	85,4	85,4
	Clase de eficiencia de filtrado de grasa	B	B	B	B	B	B	C	B	B
	Flujo de aire (mín./máx.) en potencia normal m³/h	276,3/601,7	276,3/601,7	273,2/430,2	299,9/438,1	257,7/416,5	266,6/453,7	222,5/372,4	238,1/368,5	248,9/619,1
	Flujo de aire máximo m³/h	964,6	964,6	843,7	718,5	674,4	739	604,8	605,8	605,8
	Potencia sonora (mín./máx.) nivel norma dB(A) re 1 pW	45/64	45/64	46/55	45/55	47/60	52/65	48/60	48/60	49/70
	Potencia sonora máxima dB(A) re 1 pW	73	73	69	66	71	74	70	69	69
	Consumo de electricidad desactivado W	0	0	0	0	0	0	0	0	0
	Consumo de electricidad en modo espera W	0,47	0,27	0,26	0,26	0,26	0,26	0,26	0,26	0
	Factor de incremento temporal	0,7	0,7	0,7	0,9	1	1	1	1	1
	Índice de eficiencia energética	41,1	41,1	40,7	49,2	53,3	58	55,9	55,8	55,3
<b>Información adicional según Reglamento (UE) n° 66/2014</b>	Flujo de aire medido en el punto de máxima eficiencia m³/h	388,9	388,9	375,9	337,1	303,2	393,6	309	314	314
	Presión de aire en el punto de máxima eficiencia Pa	379	379	333	307	304	403	429	421	418
	Potencia eléctrica de entrada en el punto de máxima eficiencia W	116,5	116,5	99,5	91,3	89,6	165,1	126,8	125,9	126
	Potencia nominal del sistema de iluminación W	6	6	6,4	6	4,7	3,5	3,5	3,5	2,8
	Iluminancia media sistema de iluminación en superficie cocción lux	374	374	389	359	267	214	214	242	91
<b>Dimensiones exteriores</b>	Altura con rejilla oculta mm	628-954	628-954	628-954	628-954	628-954	635-965	635-965	635-965	635-965
	Altura sin rejilla oculta mm	628-1.064	628-1.064	628-1.064	628-1.064	628-1.064	635-1.075	635-1.075	635-1.075	635-1.075
	Ancho mm	898	898	898	900	900	900	900	900	900
	Fondo mm	500	500	500	500	500	500	500	500	500
<b>Instalación</b>	Diámetro de salida mm	120/150	120/150	120/150	120/150	120/150	120/150	120/150	120/150	120/150
	Distancia mínima a una placa de cocción eléctrica mm(*)	550	550	550	550	550	550	550	550	550
	Distancia mínima a una placa de cocción gas mm(*)	650	650	650	650	650	650	650	650	650
	Instalación con salida de aire al exterior/recirculación	* / *	* / *	* / *	* / *	* / *	* / *	* / *	* / *	* / *
	Sistema de fácil instalación	*	*	*	*	*	*	*	*	*
	Motor iQdrive™	*	*	*	*	*	*	*	*	*
	Tipo de control	touchControl slider con display	touchControl con display	touchControl con display	touchControl con display	touchControl con display	touchControl	touchControl	touchControl	Control mecánico
	Home Connect	*	*	*	*	*	*	*	*	*
	Desconexión automática temporizada	*	*	*	*	*	*	*	*	*
	Indicador electrónico saturación de filtro antigra	*	*	*	*	*	*	*	*	*
	Indicador electrónico saturación de filtro carbón activo	*	*	*	*	*	*	*	*	*
	Función auto. Sensor control de ambiente	*	*	*	*	*	*	*	*	*
	Control placa-campana	*	*	*	*	*	*	*	*	*
	Reposición automática del escalón intensivo	*	*	*	*	*	*	*	*	*
	Tipo de filtro	Filtro acero. Fácil limpieza	Filtro acero. Fácil limpieza	Filtro acero. Fácil limpieza	Aluminio multicapa	Aluminio multicapa	Filtro acero. Fácil limpieza	Aluminio multicapa	Aluminio multicapa	Aluminio multicapa
	Número de filtros antigra	3	3	3	3	2	3	3	2	3
	Interior blindado	*	*	*	*	*	*	*	*	*
	Válvula antirretorno	*	*	*	*	*	*	*	*	*
	Niveles de extracción	5	5	5	5	5	4	4	4	3
	Salida de aire al exterior (según norma UNE/EN 61591)	*	*	*	*	*	*	*	*	*
<b>Capacidad de extracción</b>	en nivel 1 m³/h	276	276	273	299	257	266	222	238	248
	en nivel 2 m³/h	436	436	347	345	332	345	293	302	314
	en nivel 3 m³/h	601	601	430	438	416	453	372	368	619
	en intensivo mín m³/h	800	800	637	532	506	739	604	605	619
	en intensivo máx m³/h	964	964	843	718	674	739	604	605	619
	Recirculación	*	*	*	*	*	*	*	*	*
	en nivel máximo (tradicional) m³/h	428	428	385	390	325	379	360	348	359
	en nivel máximo (alta eficiencia) m³/h	561	561	457	442	409	499	441	441	422
	Sistema de insonorización especial	*	*	*	*	*	*	*	*	*
	Salida de aire al exterior (según norma UNE/EN 60704-3)	*	*	*	*	*	*	*	*	*
<b>Potencia sonora</b>	en nivel 1 dB(A) re 1 pW	45	45	46	45	47	52	48	48	49
	en nivel 2 dB(A) re 1 pW	56	56	51	49	55	58	54	54	55
	en nivel 3 dB(A) re 1 pW	64	64	55	55	60	65	60	60	70
	en intensivo mín dB(A) re 1 pW	70	70	64	60	65	74	70	69	69
	en intensivo máx dB(A) re 1 pW	73	73	69	66	71	74	70	69	69
	Recirculación	*	*	*	*	*	*	*	*	*
	en nivel máximo (tradicional) dB(A) re 1 pW	76	76	74	73	75	77	75	75	75
	en nivel máximo (alta eficiencia) dB(A) re 1 pW	72	72	71	70	71	76	74	74	74
<b>Iluminación</b>	Clase de lámparas	LED de alta eficiencia	LED de alta eficiencia	LED de alta eficiencia	LED de alta eficiencia	LED de alta eficiencia	LED de alta eficiencia	LED de alta eficiencia	LED de alta eficiencia	LED de alta eficiencia
	Iluminación regulable en intensidad	*	*	*	*	*	*	*	*	*
	Encendido y apagado gradual de la luz	*	*	*	*	*	*	*	*	*
	N° de lámparas	3	3	3	3	2	2	2	2	2
	Potencia total de iluminación	6	6	6	5,7	4,5	3	3	3	3
	Temperatura de color Kelvin	3.500	3.500	3.500	3.500	3.500	3500	3500	3500	3500
<b>Conexión eléctrica</b>	Potencia total de acometida W	265	265	265	145	143	255	220	220	220
	Tensión nominal V	220 - 240	220 - 240	220 - 240	220 - 240	220 - 240	220 - 240	220 - 240	220 - 240	220 - 240
	Fusible mínimo A	10	10	10	10	10	10	10	10	10
	Frecuencia de la red Hz	50/60	50/60	50/60	50/60	50/60	50/60	50/60	50/60	50/60
	Longitud del cable de conexión cm	130	130	130	130	130	130	130	130	130
	Clavija Schuko	*	*	*	*	*	*	*	*	*
<b>Accesorios</b>	Kit de recirculación integrado de larga duración	LZ10FXJ05	LZ10FXJ05	LZ10FXJ05	LZ10FXJ05	LZ10FXJ05	LZ10FXJ00	LZ10FXJ00	LZ10FXJ00	LZ10FXJ00
	Kit de recirculación de alta eficiencia integrado antipolen	LZ11CXI16	LZ11CXI16	LZ11CXI16	LZ11CXI16	LZ11CXI16	LZ11FXC56	LZ11FXC56	LZ11FXC56	LZ11FXC56
	Kit de recirculación de alta eficiencia antipolen	LZ12CXC56	LZ12CXC56	LZ12CXC56	LZ12CXC56	LZ11FXC56	LZ11DXI16	LZ11DXI16	LZ11DXI16	LZ11DXI16
	Kit de recirculación estándar	LZ12CB14	LZ12CB14	LZ12CB14	LZ12CB14	LZ11CB14	LZ11DXI14	LZ11DXI14	LZ11DXI14	LZ11DXI14
	Conducto telescópico pared 1 metro	LZ12265	LZ12265	LZ12265	LZ12265	LZ12250	LZ12250	LZ12250	LZ12250	LZ12250
	Altura máxima con rejilla oculta	1.374	1.374	1.374	1.374	1.374	1.385	1.385	1.385	1.385
	Altura máxima con rejilla sin ocultar	1.484	1.484	1.484	1.484	1.484	1.495	1.495	1.495	1.495
	Conducto telescópico pared 1,5 metros	LZ12365	LZ12365	LZ12365	LZ12365	LZ12350	LZ12350	LZ12350	LZ12350	LZ12350
	Altura máxima con rejilla oculta	1.874	1.874	1.874	1.874	1.885	1.885	1.885	1.885	1.885
	Altura máxima con rejilla sin ocultar	1.984	1.984	1.984	1.984	1.984	1.995	1.995	1.995	1.995
<b>Certificaciones</b>	Certificaciones	CE / VDE	CE / VDE	CE / VDE	CE / VDE	CE / VDE	CE / VDE	CE / VDE	CE / VDE	CE / VDE

(\*) Includo o Si.

(1) Clase de eficiencia energética dentro del rango A+++ (más eficiente) a D (menos eficiente).

(\*) Es una distancia mínima a respetar según normativas de seguridad, la altura final de colocación de la campana dependerá de la altura usuario y del diseño de la cocina. No hay un máximo permitido por normativa, pero siempre hay que tener en cuenta que no debe haber menos de 30 cm desde la salida de la campana al primer codo y que una mayor altura implica una menor captación directa de los humos (salvo en el caso de extractores de techo, ver distancia máxima).

Extracción.

Table with columns for Modelo, Ficha de producto según Reglamento (UE) nº 65/2014, Información adicional según Reglamento (UE) nº 66/2014, Dimensiones exteriores, Instalación, Prestaciones, Capacidad de extracción, Potencia sonora, Iluminación, Conexión eléctrica, and Accesorios. Rows include models like iQ700 verticales, iQ700 inclinadas, iQ300 inclinadas, etc.

(\*) Incluido o Sí.
(1) Clase de eficiencia energética dentro del rango A+++ (más eficiente) a D (menos eficiente).
(\*) Es una distancia mínima a respetar según normativas de seguridad. La altura final de colocación de la campana dependerá de la altura usuario y del diseño de la cocina. No hay un máximo permitido por normativa, pero siempre hay que tener en cuenta que no debe haber menos de 30 cm desde la salida de la campana al primer codo y que una mayor altura implica una menor captación directa de los humos (salvo en el caso de extractores de techo, ver distancia máxima).

Extracción.

Table with columns for Modelo, Ficha de producto según Reglamento (UE) nº 65/2014, Información adicional según Reglamento (UE) nº 66/2014, Dimensiones exteriores, Dimensiones de encastre, Instalación, Prestaciones, Capacidad de extracción, Potencia sonora, Iluminación, Conexión eléctrica, and Accesorios. Rows include models like iQ500 decorativas integradas, iQ700 telescópicas, iQ300 telescópicas, and iQ100 telescópica.

(\*) Incluido o Sí.
(1) Clase de eficiencia energética dentro del rango A+++ (más eficiente) a D (menos eficiente).
(\*) Es una distancia mínima a respetar según normativas de seguridad, la altura final de colocación de la campana dependerá de la altura usuario y del diseño de la cocina. No hay un máximo permitido por normativa, pero siempre hay que tener en cuenta que no debe haber menos de 30 cm desde la salida de la campana al primer codo y que una mayor altura implica una menor captación directa de los humos (salvo en el caso de extractores de techo, ver distancia máxima).
(\*\*) Para alinear frontal de la campana con el frontal del mueble, consultar esquemas de instalación.

Extracción.

		iQ700 módulos de integración			
Modelo		LB89585M	LB79585M	LB59584M	
Ficha de producto según Reglamento (UE) n° 65/2014	Consumo de energía anual	kWh	31,4	30,3	29,6
	Clase de eficiencia energética <sup>(1)</sup>		A++	A++	A++
	Eficiencia fluidodinámica	%	37,6	37,6	37,6
	Clase de eficiencia fluidodinámica		A	A	A
	Eficiencia de iluminación	lx/W	121	111	111
	Clase de eficiencia de iluminación		A	A	A
	Eficiencia de filtrado de grasa	%	75	75	75
	Clase de eficiencia de filtrado de grasa		D	D	D
	Flujo de aire (mín./máx.) en potencia normal	m³/h	210/610	210/575	210/540
	Flujo de aire máximo	m³/h	800	775	730
	Potencia sonora (mín./máx.) nivel normal	dB(A) re 1 pW	41/64	46/64	44/64
	Potencia sonora máxima	dB(A) re 1 pW	70	70	70
	Consumo de electricidad desactivado	W	0,49	0,49	0,49
	Consumo de electricidad en modo espera	W	0	0	0
	Información adicional según Reglamento (UE) n° 66/2014	Factor de incremento temporal		0,6	0,6
Índice de eficiencia energética			34,4	34,2	34,1
Flujo de aire medido en el punto de máxima eficiencia		m³/h	428	397	406
Presión de aire en el punto de máxima eficiencia		Pa	430	447	427
Potencia eléctrica de entrada en el punto de máxima eficiencia		W	136	131	128
Potencia nominal del sistema de iluminación		W	2,2	2,2	2,2
Iluminancia media sistema de iluminación en superficie cocción		lux	266	244	244
Dimensiones exteriores	Altura en evacuación de aire al exterior	mm	418	418	418
	Altura en recirculación	mm	418	418	418
	Ancho	mm	860	700	520
	Fondo/fondo con visera extraída	mm	300	300	300
	Peso	kg	10,811	10,284	8,298
Dimensiones de encastre	Altura	mm	418	418	418
	Anchura	mm	836	676	496
	Fondo	mm	264	264	264
Instalación	Diámetro de salida	mm	120/150	120/150	120/150
	Distancia mínima a una placa de cocción eléctrica	mm(*)	500	500	500
	Distancia mínima a una placa de cocción gas	mm(*)	650	650	650
	Instalación con salida de aire al exterior/recirculación		• / •	• / •	• / •
	Sistema de fácil instalación		•	•	•
	Motor iQdrive™		•	•	•
Prestaciones	Tipo de control		Control electrónico	Control electrónico	Control electrónico
	Desconexión automática temporizada		•	•	•
	Indicador electrónico saturación de filtro antigrasa		•	•	•
	Indicador electrónico saturación de filtro carbón activo		•	•	•
	Función auto. Sensor control de ambiente		•	•	•
	Control placa-campana		•	•	•
	Funcionamiento a intervalos		•	•	•
	Reposición automática del escalón intensivo		•	•	•
	Tipo de filtro		Aspiración perimetral	Aspiración perimetral	Aspiración perimetral
	Número de filtros antigrasa		2	2	1
	Interior blindado		•	•	•
	Válvula antirretorno		•	•	•
	Niveles de extracción		4	4	4
	Salida de aire al exterior (según norma UNE/EN 61591)				
	en nivel 1	m³/h	210	210	210
	en nivel 2	m³/h	380	380	365
	en nivel 3	m³/h	610	575	540
Capacidad de extracción	en intensivo mín	m³/h			
	en intensivo máx	m³/h	800	775	730
	Recirculación				
	en nivel máximo (tradicional)	m³/h	380	380	380
	en nivel máximo (alta eficiencia)	m³/h	727	722	684
Potencia sonora	Sistema de insonorización especial				
	Salida de aire al exterior (según norma UNE/EN 60704-3)				
	en nivel 1	dB(A) re 1 pW	41	46	44
	en nivel 2	dB(A) re 1 pW	55	55	56
	en nivel 3	dB(A) re 1 pW	64	64	64
	en intensivo mín	dB(A) re 1 pW			
	en intensivo máx	dB(A) re 1 pW	70	70	70
	Recirculación				
	en nivel máximo	dB (A) re 1 pW (tradicional)	77	77	77
	en nivel máximo	dB (A) re 1 pW (alta eficiencia)	75	75	75
	Iluminación	Clase de lámparas		LED de alta eficiencia	LED de alta eficiencia
Iluminación regulable en intensidad			•	•	•
Encendido y apagado gradual de la luz			•	•	•
N° de lámparas			2	2	2
Potencia total de iluminación		W	2	2	2
Temperatura de color		Kelvin	4.000	4.000	4.000
Potencia total de acometida		W	172	172	172
Tensión nominal		V	220 - 240	220 - 240	220 - 240
Conexión eléctrica	Fusible mínimo	A	3	3	3
	Frecuencia de la red	Hz	50	50	50
	Longitud del cable de conexión	cm	150	100	100
	Clavija Schuko		•	•	•
Accesorios	Kit de recirculación estandar/tradicional		LZ55750	LZ55750	LZ55750
	Kit de recirculación de alta eficiencia antipolen		LZ11XC16	LZ11XC16	LZ11XC16
	Kit de recirculación de larga duración		LZ11TD11	LZ11TD11	LZ11TD11
	Frontal diseño negro/innox		•	•	•
	Frontal negro		•	•	•
	Frontal blanco		•	•	•
	Frontal acero		•	•	•
	Conducto prolongador negro H (187-360)	mm			
Conducto prolongador negro H (441-877)	mm				
Certificaciones	Accesorio para ocultar la campana				
	Certificaciones		CE / VDE	CE / VDE	CE / VDE

(\*) Incluido o Sí.  
 (1) Clase de eficiencia energética dentro del rango A+++ (más eficiente) a D (menos eficiente).  
 (2) Es una distancia mínima a respetar según normativas de seguridad, la altura final de colocación de la campana dependerá de la altura usuario y del diseño de la cocina. No hay un máximo permitido por normativa, pero siempre hay que tener en cuenta que no debe haber menos de 30 cm desde la salida de la campana al primer codo y que una mayor altura implica una menor captación directa de los humos (salvo en el caso de extractores de techo, ver distancia máxima).  
 (\*\*) Para alinear frontal de la campana con el frontal del mueble, consultar esquemas de instalación.

Lavadoras.

Tipo	Modelo	iQ700 libre instalación		iQ500 libre instalación				
		WG56B2A0ES	WG54B2A0ES	WM14LPHYES	WM14LPH1ES	WM14UPH5ES	WM14UPH2ES	
Diseño	Color	Blanco	Blanco	Blanco	Blanco	Acero inox. antihuellas	Blanco	
	Tipo de instalación	Libre instalación	Libre instalación	Libre instalación	Libre instalación	Libre instalación	Libre instalación	
Información sobre etiquetado energético*	Clase de eficiencia energética¹	A	A -20%	A	A	A	A	
	Consumo de energía² / agua³	kWh / litros	51/49	41/49	51/50	51/50	46/48	46/48
	Capacidad	kg	10	10	10	10	9	9
	Duración de programa⁴	h:min	3:55	3:50	3:50	3:50	3:48	3:48
	Clase de eficiencia de centrifugado		A	B	B	B	B	B
	Velocidad máxima de centrifugado⁵	r.p.m.	1.600	1.400	1.400	1.400	1.400	1.400
	Potencia sonora⁶	dB(A) re 1 pW	74	71	74	71	70	70
	Clase de eficiencia sonora		B	A	B	A	A	A
	Home Connect		•	•	•	•	•	•
	Dosificador i-Dos de detergente y suavizante		•	•	•	•	•	•
	Motor iQdrive™		•	•	•	•	•	•
Tecnología waterPerfect plus: gestión inteligente del agua		•	•	•	•	•	•	
Volumen del tambor	litros	70	70	70	70	63	63	
Iluminación interior del tambor		•	•	•	•	•	•	
Diámetro interior ojo de buey	cm	32	32	32	32	32	32	
Paneles antivibración		•	•	•	•	•	•	
Máxima preselección de fin diferido	h	24	24	24	24	24	24	
Indicación de tiempo restante		•	•	•	•	•	•	
Indicación de estado de programa		directTouch Plus	directTouch Plus	Display LED Touch	Display LED Touch	Display LED Touch	Display LED Touch	
Señal de fin de programa: acústica/óptica		• / •	• / •	• / •	• / •	• / •	• / •	
Indicación de carga recomendada		•	•	•	•	•	•	
Prestaciones	Sistema protección antifugas de agua		AquaStop con garantía de por vida Aqua Secure Plus	Aqua Secure	AquaStop con garantía de por vida Aqua Secure Plus	AquaStop con garantía de por vida Aqua Secure Plus	AquaStop con garantía de por vida Aqua Secure Plus	
	Aviso sobredosisación detergente		•	•	•	•	•	
	Sensor 3G		•	•	•	•	•	
	Reconocimiento de espuma		•	•	•	•	•	
	Cubeta detergente autolimpiante		•	•	•	•	•	
	Accesorio para detergente líquido		•	•	•	•	•	
	Seguro para niños		•	•	•	•	•	
	Entrada bitérmica		•	•	•	•	•	
	Aclarado/centrifugado adicional		•	•	•	•	•	
	Algodón		•	•	•	•	•	
Antimanchas		•	•	•	•	•		
Automático / Automático delicado		• / -	• / -	• / •	• / •	• / •		
Camisas/business		•	•	•	•	•		
Delicado/seda		•	•	•	•	•		
Desagüado		•	•	•	•	•		
Eco 40-60		•	•	•	•	•		
Edredones		•	•	•	•	•		
Express 15/30 min		•	•	•	•	•		
Higiene		•	•	•	•	•		
Lana		•	•	•	•	•		
Lencería		•	•	•	•	•		
Limpieza de tambor		•	•	•	•	•		
Microfibras		•	•	•	•	•		
Mix		•	•	•	•	•		
Outdoor / Outdoor-impregnación		•	•	•	•	•		
PowerSpeed 59'		•	•	•	•	•		
Prendas oscuras		•	•	•	•	•		
Programas adicionales (a través display)		**Prog adicionales (6)	**Prog adicionales (6)	**antiManchas (4)	**antiManchas (4)	**antiManchas (4)	**antiManchas (4)	
Programas app (a través Home Connect app)		•	•	•	•	•		
Sintéticos		•	•	•	•	•		
SmartFinish		•	•	•	•	•		
Funciones (por orden alfabético)	antiManchas		6	6				
	Una prenda		•	•	•	•		
	Menos Plancha		•	•	•	•		
	Pausa+carga		•	•	•	•		
	Prelavado		•	•	•	•		
	Selección de velocidad de centrifugado	r.p.m.	400 / 600 / 800 / 1.000 / 1.200 / 1.400 / 1.600	400 / 600 / 800 / 1.000 / 1.200 / 1.400	400 / 600 / 800 / 1.200 / 1.400	400 / 600 / 800 / 1.200 / 1.400	400 / 600 / 800 / 1.200 / 1.400	
	varioSpeed		•	•	•	•		
Dimensiones	Altura del aparato	cm	84,5	84,5	84,8	84,5	84,5	
	Anchura del aparato	cm	59,8	59,8	59,8	59,8	59,8	
	Fondo del aparato (sin incluir puerta)	cm	59	59	59	59	59	
	Fondo del aparato (con puerta)	cm	63,8	63,8	62	63,2	63,3	
	Fondo del aparato con puerta abierta (90°)	cm	109	109	106,3	106,3	106,3	
	Altura mínima para montaje bajo encimera	cm	85	85	84,8	85	85	
	Máxima altura de desagüe	cm	100	100	100	100	100	
	Tapa desmontable		•	•	•	•	•	
	Ángulo de apertura de puerta		188°	188°	171°	171°	171°	
	Tensión nominal	V	220 - 240	220 - 240	220 - 240	220 - 240	220 - 240	
	Intensidad de corriente eléctrica	A	10	10	10	10	10	
	Potencia de conexión	W	2.300	2.300	2.300	2.300	2.300	
	Frecuencia de red	Hz	50-60	50-60	50-60	50-60	50-60	
	Longitud del cable de conexión	cm	160	160	160	160	160	
Tipo de enchufe		Schuko	Schuko	Schuko	Schuko	Schuko		
Longitud tubo entrada agua	cm	150	150	150	150	150		
Longitud tubo de desagüe	cm	150	150	150	150	150		
Mínima/máxima presión de alimentación	bar	1 - 10	1 - 10	1 - 10	1 - 10	1 - 10		
Conexión a toma (grifo) de agua		G 3/4"	G 3/4"	G 3/4"	G 3/4"	G 3/4"		

(\*) Incluido o Sí  
 \* Información sobre etiquetado energético según el Reglamento (UE) N°. 2017/1369 del Parlamento Europeo y del Consejo y el Reglamento Delegado (UE) 2019/2014 de la Comisión.  
 Programa Eco 40-60: nombre del programa declarado por el proveedor como apto para limpiar ropa de algodón con suciedad normal declarada lavable a 40 o 60 °C, conjuntamente en el mismo ciclo de lavado, y al que se refiere la información que figura en la etiqueta energética y en la ficha de información del producto.  
 (1) Clase de eficiencia energética dentro del rango A (más eficiente) a G (menos eficiente).  
 (2) Consumo de energía en kWh por 100 ciclos (en programa Eco 40-60).  
 (3) Consumo de agua ponderado en litros por ciclo (en el programa Eco 40-60).  
 (4) Duración del programa Eco 40-60.  
 (5) Valores redondeados.  
 (6) Potencia sonora en la fase de centrifugado.

Hornos  
 Compactos y microondas  
 Cafeteras superautomáticas  
 Placas  
 Extracción  
 Lavado y secado  
 Lavavajillas  
 Frio y congelación  
 Información técnica



# Lavadoras.

# Lavadoras.

		iQ500 libre instalación											iQ700 tot. integrables		iQ500 tot. integrables		
Diseño	Tipo	WG44G2FXES	WG44G2FOES	WG44G2FOES	WG54G2ZXES	WG54G2Z0ES	WG44G2ZXES	WG44G2Z0ES	WU14UT6XES	WU14UT61ES	WU12UT6XES	WU12UT61ES	WU28UT9XES	WU28UT65ES	WI14W542ES	WI12W327ES	WI12W326ES
	Modelo	Blanco		Blanco	Blanco		Blanco	Blanco	Blanco		Blanco	Blanco	Blanco	Blanco	Blanco		Blanco
	Color	Acero inox. antihuellas		Blanco	Acero inox. antihuellas		Blanco	Acero inox. antihuellas	Acero inox. antihuellas		Blanco	Acero inox. antihuellas	Blanco	Acero inox. antihuellas		Blanco	Blanco
	Tipo de instalación	Libre instalación		Libre instalación	Libre instalación		Libre instalación	Libre instalación	Libre instalación		Libre instalación	Libre instalación	Libre instalación	Libre instalación		Libre instalación	Libre instalación
Información sobre etiquetado energético*	Clase de eficiencia energética <sup>1</sup>	A		A	A		A	A	A		A	A	A	C		C	C
	Consumo de energía <sup>2</sup> / agua <sup>3</sup>	46/48		46/48	51/50		51/50	46/48	46/48		46/48	46/48	46/48	62/45		62/45	59/43
	Capacidad	9		9	10		10	9	9		9	9	8	8		8	7
	Duración de programa <sup>4</sup>	3:48		3:48	3:50		3:50	3:48	3:48		3:48	3:48	3:33	3:33		3:26	3:10
	Clase de eficiencia de centrifugado	B		B	B		B	B	B		B	B	B	B		B	B
	Velocidad máxima de centrifugado <sup>5</sup>	1.400		1.400	1.400		1.400	1.400	1.400		1.200	1.200	1.400	1.400		1.200	1.200
	Potencia sonora <sup>6</sup>	70		70	74		74	71	71		71	71	71	66		66	64
	Clase de eficiencia sonora	A		A	A		A	A	A		A	A	A	A		A	A
Prestaciones	Home Connect	•		•	•		•	•		•	•	•	•		•	•	
	Dosificador i-Dos de detergente y suavizante	•		•	•		•	•		•	•	•	•		•	•	
	Motor iQdrive™	•		•	•		•	•		•	•	•	•		•	•	
	Tecnología waterPerfect plus: gestión inteligente del agua	•		•	•		•	•		•	•	•	•		•	•	
	Volumen del tambor	63		63	70		70	63	63		63	63	63	55		55	55
	Iluminación interior del tambor	•		•	•		•	•		•	•	•	•	•		•	•
	Diámetro interior ojo de buey	32		32	32		32	32		32	32	32	32	32		32	32
	Paneles antivibración	•		•	•		•	•		•	•	•	•	•		•	•
	Máxima preselección de fin diferido	24		24	24		24	24		24	24	24	24	24		24	24
	Indicación de tiempo restante	•		•	•		•	•		•	•	•	•	•		•	•
Indicación de estado de programa	Display LED		Display LED	Display LED		Display LED	Display LED		Display LED	Display LED	Display LED	Display LED	Display LED / timeLight		Display LED	Display LED	
Señal de fin de programa: acústica/óptica	•/•		•/•	•/•		•/•	•/•		•/•	•/•	•/•	•/•	•/•		•/•	•/•	
Indicación de carga recomendada	•		•	•		•	•		•	•	•	•	•		•	•	
Sistema protección antifugas de agua	AquaStop con garantía de por vida Aqua Secure Plus		AquaStop con garantía de por vida Aqua Secure Plus	AquaStop con garantía de por vida Aqua Secure Plus	Aqua Secure		Aqua Secure Plus	Aqua Secure Plus	Aqua Secure Plus	Aqua Secure	Aqua Secure	Aqua Secure	Aqua Secure	Aqua Secure	Aqua Secure Plus	Aqua Secure Plus	Aqua Secure Plus
Aviso sobredosisificación detergente	•		•	•		•	•		•	•	•	•	•		•	•	
Sensor 3G	•		•	•		•	•		•	•	•	•	•		•	•	
Reconocimiento de espuma	•		•	•		•	•		•	•	•	•	•		•	•	
Cubeta detergente autolimpiante	•		•	•		•	•		•	•	•	•	•		•	•	
Accesorio para detergente líquido	•		•	•		•	•		•	•	•	•	•		•	•	
Seguro para niños	•		•	•		•	•		•	•	•	•	•		•	•	
Entrada bitérmica	•		•	•		•	•		•	•	•	•	•		•	•	
Programas (por orden alfabético)	Aclarado/centrifugado adicional	•		•	•		•	•		•	•	•	•		•	•	
	Algodón	•		•	•		•	•		•	•	•	•		•	•	
	Antimanchas	•		•	•		•	•		•	•	•	•		•	•	
	Automático / Automático delicado	•		•	•		•	•		•	•	•	•		•	•	
	Camisas/business	•		•	•		•	•		•	•	•	•		•	•	
	Delicado/seda	•		•	•		•	•		•	•	•	•		•	•	
	Desaguado	•		•	•		•	•		•	•	•	•		•	•	
	Eco 40-60	•		•	•		•	•		•	•	•	•		•	•	
	Edredones	•		•	•		•	•		•	•	•	•		•	•	
	Express 15/30 min	•		•	•		•	•		•	•	•	•		•	•	
	Higiene	•		•	•		•	•		•	•	•	•		•	•	
	Lana	•		•	•		•	•		•	•	•	•		•	•	
	Lencería	•		•	•		•	•		•	•	•	•		•	•	
	Limpieza de tambor	•		•	•		•	•		•	•	•	•		•	•	
	Microfibras	•		•	•		•	•		•	•	•	•		•	•	
	Mix	•		•	•		•	•		•	•	•	•		•	•	
	Outdoor / Outdoor+impregnación	•		•	•		•	•		•	•	•	•		•	•	
	PowerSpeed 59'	•		•	•		•	•		•	•	•	•		•	•	
	Prendas oscuras	•		•	•		•	•		•	•	•	•		•	•	
	Programas adicionales (a través display)	•		•	•		•	•		•	•	•	•		•	•	
Programas app (a través Home Connect app)	•		•	•		•	•		•	•	•	•		•	•		
Sintéticos	•		•	•		•	•		•	•	•	•		•	•		
SmartFinish	•		•	•		•	•		•	•	•	•		•	•		
antiManchas	4		4	4		4	4		4	4	4	4		4	4		
Una prenda	•		•	•		•	•		•	•	•	•		•	•		
Menos Plancha	•		•	•		•	•		•	•	•	•		•	•		
Pausa+carga	•		•	•		•	•		•	•	•	•		•	•		
Prelavado	•		•	•		•	•		•	•	•	•		•	•		
Funciones (por orden alfabético)	Selección de velocidad de centrifugado	400 / 600 / 800 / 1.200 / 1.400		400 / 600 / 800 / 1.200 / 1.400	400 / 600 / 800 / 1.200 / 1.400		400 / 600 / 800 / 1.200 / 1.400	400 / 600 / 800 / 1.200 / 1.400		400 / 600 / 800 / 1.200 / 1.400	400 / 600 / 800 / 1.200 / 1.400	400 / 600 / 800 / 1.200 / 1.400	400 / 600 / 800 / 1.200 / 1.400	400 / 600 / 800 / 1.200 / 1.400	400 / 600 / 1000 / 1.200 / 1.400	400 / 600 / 800 / 1.000 / 1.200	400 / 600 / 800 / 1.000 / 1.200
	varioSpeed	•		•	•		•	•		•	•	•	•		•	•	
	Altura del aparato	84,8		84,8	84,8		84,5	84,5		84,8	84,5	84,5	84,5		84,5	81,8	
	Anchura del aparato	59,8		59,8	59,8		59,8	59,8		59,8	59,8	59,8	59,8		59,8	59,6	
	Fondo del aparato (sin incluir puerta)	59		59	59		58,8	58,8		59	59	59,9	59,9		59,9	55,5	
	Fondo del aparato (con puerta)	63,6		63,6	63,6		63,2	63,2		63,6	63,2	63,2	63,2		63,2	55,5	
	Fondo del aparato con puerta abierta (90°)	107,3		107,3	107,3		104,9	104,9		107,3	106,3	106,3	106,3		106,3	95,6	
	Altura mínima para montaje bajo encimera	85		85	85		84,5	84,5		85	82	82	82		82	82	
	Máxima altura de desague	100		100	100		100	100		100	100	100	100		100	100	
	Tapa desmontable	•		•	•		•	•		•	•	•	•		•	•	
Ángulo de apertura de puerta	165°		165°	165°		160°	160°		165°	171°	171°	171°		171°	130°		
Conexión eléctrica y toma de agua	Tensión nominal	V 220-240		220-240	220-240		220-240	220-240		220-240	220-240	220-240		220-240	220-240	220-240	
	Intensidad de corriente eléctrica	A 10		10	10		10	10		10	10	10		10	10		
	Potencia de conexión	W 2.300		2.300	2.300		2.300	2.300		2.300	2.300	2.300		2.300	2.300		
	Frecuencia de red	Hz 50-60		50-60	50-60		50-60	50-60		50-60	50-60	50-60		50-60	50		
	Longitud del cable de conexión	cm 160		160	160		160	160		160	160	160		210	210		
	Tipo de enchufe	Schuko		Schuko	Schuko		Schuko	Schuko		Schuko	Schuko	Schuko		Schuko	Schuko		
	Longitud tubo entrada agua	cm 150		150	150		150	150		150	150	150		220	220		
	Longitud tubo de desague	cm 150		150	150		150	150		150	150	150		220	220		
Mínima/máxima presión de alimentación	bar 1 - 10		1 - 10	1 - 10		1 - 10	1 - 10		1 - 10	1 - 10	1 - 10		1 - 10	1 - 10			
Conexión a toma (grifo) de agua	G 3/4"		G 3/4"	G 3/4"		G 3/4"	G 3/4"		G 3/4"	G 3/4"	G 3/4"		G 3/4"	G 3/4"			

(\*) Incluido o Sí  
 \*Información sobre etiquetado energético según el Reglamento (UE) N°. 2017/1369 del Parlamento Europeo y del Consejo y el Reglamento Delegado (UE) 2019/2014 de la Comisión.  
 Programa Eco 40-60: nombre del programa declarado por el proveedor como apto para limpiar ropa de algodón con suciedad normal declarada lavable a 40 o 60 °C, conjuntamente en el mismo ciclo de lavado, y al que se refiere la información que figura en la etiqueta energética y en la ficha de información del producto.  
 (1) Clase de eficiencia energética dentro del rango A (más eficiente) a G (menos eficiente).  
 (2) Consumo de energía en kWh por 100 ciclos (en programa Eco 40-60).  
 (3) Consumo de agua ponderado en litros por ciclo (en el programa Eco 40-60).  
 (4) Duración del programa Eco 40-60.  
 (5) Valores redondeados.  
 (6) Potencia sonora en la fase de centrifugado.

Hornos

Compactos y microondas

Cafeteras superautomáticas

Placas

Extracción

Lavado y secado

Lavavajillas

Frió y congelación

Información técnica

# Lavadoras-secadoras.

Tipo	iQ700 libre instalación	iQ500 libre instalación	iQ300 libre instalación	iQ500 totalmente integrable	iQ300 totalmente integrable
<b>Diseño</b>	<b>Modelo</b> Blanco Libre instalación	<b>Modelo</b> Blanco Libre instalación	<b>Modelo</b> Blanco Libre instalación	<b>Modelo</b> Blanco Tot. integrable	<b>Modelo</b> Blanco Tot. integrable
<b>Información sobre etiquetado energético*</b>	Clase de eficiencia energética de lavado y secado¹ Clase de eficiencia energética de lavado² Consumo de energía³ / agua⁴ para lavado y secado kWh / litros Consumo de energía⁵ / agua⁴ para lavado kWh / litros Capacidad de lavado y secado / lavado kg Duración de programa⁶ de lavado y secado / lavado h:min Clase de eficiencia de centrifugado Velocidad máxima de centrifugado⁸ Potencia sonora⁹ Clase de eficiencia sonora Home Connect Tecnología de Condensación: agua Motor iQdrive™/Universal Tecnología waterPerfect plus: gestión inteligente del agua Volumen del tambor Iluminación interior del tambor Diámetro interior ojo de buey Paneles antivibración Programación de fin de programa Indicación de tiempo restante Indicación de estado de programa Señal de fin de programa: acústica / óptica Indicación de carga recomendada	Clase de eficiencia energética de lavado y secado¹ Clase de eficiencia energética de lavado² Consumo de energía³ / agua⁴ para lavado y secado kWh / litros Consumo de energía⁵ / agua⁴ para lavado kWh / litros Capacidad de lavado y secado / lavado kg Duración de programa⁶ de lavado y secado / lavado h:min Clase de eficiencia de centrifugado Velocidad máxima de centrifugado⁸ Potencia sonora⁹ Clase de eficiencia sonora Home Connect Tecnología de Condensación: agua Motor iQdrive™/Universal Tecnología waterPerfect plus: gestión inteligente del agua Volumen del tambor Iluminación interior del tambor Diámetro interior ojo de buey Paneles antivibración Programación de fin de programa Indicación de tiempo restante Indicación de estado de programa Señal de fin de programa: acústica / óptica Indicación de carga recomendada	Clase de eficiencia energética de lavado y secado¹ Clase de eficiencia energética de lavado² Consumo de energía³ / agua⁴ para lavado y secado kWh / litros Consumo de energía⁵ / agua⁴ para lavado kWh / litros Capacidad de lavado y secado / lavado kg Duración de programa⁶ de lavado y secado / lavado h:min Clase de eficiencia de centrifugado Velocidad máxima de centrifugado⁸ Potencia sonora⁹ Clase de eficiencia sonora Home Connect Tecnología de Condensación: agua Motor iQdrive™/Universal Tecnología waterPerfect plus: gestión inteligente del agua Volumen del tambor Iluminación interior del tambor Diámetro interior ojo de buey Paneles antivibración Programación de fin de programa Indicación de tiempo restante Indicación de estado de programa Señal de fin de programa: acústica / óptica Indicación de carga recomendada	Clase de eficiencia energética de lavado y secado¹ Clase de eficiencia energética de lavado² Consumo de energía³ / agua⁴ para lavado y secado kWh / litros Consumo de energía⁵ / agua⁴ para lavado kWh / litros Capacidad de lavado y secado / lavado kg Duración de programa⁶ de lavado y secado / lavado h:min Clase de eficiencia de centrifugado Velocidad máxima de centrifugado⁸ Potencia sonora⁹ Clase de eficiencia sonora Home Connect Tecnología de Condensación: agua Motor iQdrive™/Universal Tecnología waterPerfect plus: gestión inteligente del agua Volumen del tambor Iluminación interior del tambor Diámetro interior ojo de buey Paneles antivibración Programación de fin de programa Indicación de tiempo restante Indicación de estado de programa Señal de fin de programa: acústica / óptica Indicación de carga recomendada	Clase de eficiencia energética de lavado y secado¹ Clase de eficiencia energética de lavado² Consumo de energía³ / agua⁴ para lavado y secado kWh / litros Consumo de energía⁵ / agua⁴ para lavado kWh / litros Capacidad de lavado y secado / lavado kg Duración de programa⁶ de lavado y secado / lavado h:min Clase de eficiencia de centrifugado Velocidad máxima de centrifugado⁸ Potencia sonora⁹ Clase de eficiencia sonora Home Connect Tecnología de Condensación: agua Motor iQdrive™/Universal Tecnología waterPerfect plus: gestión inteligente del agua Volumen del tambor Iluminación interior del tambor Diámetro interior ojo de buey Paneles antivibración Programación de fin de programa Indicación de tiempo restante Indicación de estado de programa Señal de fin de programa: acústica / óptica Indicación de carga recomendada
<b>Prestaciones</b>	Sistema protección antifugas de agua Aviso sobre dosificación detergente Duración ciclo protección antiarrugas al final de programa Sensor 3G Reconocimiento de espuma Cubeta detergente autolimpiante Accesorio para detergente líquido Seguro para niños Aclarado/centrifugado adicional Algodón Camisas/business Delicados/seda Desaguado Eco 40-60 Express 15 min Lana Lavar & secar 60 min Limpieza del tambor Mix myTime / myTime Dry Nocturno Outdoor / Outdoor + Impregnación	Sistema protección antifugas de agua Aviso sobre dosificación detergente Duración ciclo protección antiarrugas al final de programa Sensor 3G Reconocimiento de espuma Cubeta detergente autolimpiante Accesorio para detergente líquido Seguro para niños Aclarado/centrifugado adicional Algodón Camisas/business Delicados/seda Desaguado Eco 40-60 Express 15 min Lana Lavar & secar 60 min Limpieza del tambor Mix myTime / myTime Dry Nocturno Outdoor / Outdoor + Impregnación	Sistema protección antifugas de agua Aviso sobre dosificación detergente Duración ciclo protección antiarrugas al final de programa Sensor 3G Reconocimiento de espuma Cubeta detergente autolimpiante Accesorio para detergente líquido Seguro para niños Aclarado/centrifugado adicional Algodón Camisas/business Delicados/seda Desaguado Eco 40-60 Express 15 min Lana Lavar & secar 60 min Limpieza del tambor Mix myTime / myTime Dry Nocturno Outdoor / Outdoor + Impregnación	Sistema protección antifugas de agua Aviso sobre dosificación detergente Duración ciclo protección antiarrugas al final de programa Sensor 3G Reconocimiento de espuma Cubeta detergente autolimpiante Accesorio para detergente líquido Seguro para niños Aclarado/centrifugado adicional Algodón Camisas/business Delicados/seda Desaguado Eco 40-60 Express 15 min Lana Lavar & secar 60 min Limpieza del tambor Mix myTime / myTime Dry Nocturno Outdoor / Outdoor + Impregnación	Sistema protección antifugas de agua Aviso sobre dosificación detergente Duración ciclo protección antiarrugas al final de programa Sensor 3G Reconocimiento de espuma Cubeta detergente autolimpiante Accesorio para detergente líquido Seguro para niños Aclarado/centrifugado adicional Algodón Camisas/business Delicados/seda Desaguado Eco 40-60 Express 15 min Lana Lavar & secar 60 min Limpieza del tambor Mix myTime / myTime Dry Nocturno Outdoor / Outdoor + Impregnación
<b>Programas (por orden alfabético)</b>	Programas app (a través Home Connect app) Retirar pelusas Secar delicado Secar intensivo Sintéticos SmartFinish antiManchas Menos Plancha myFavourite Pausa+carga Prelavado	Programas app (a través Home Connect app) Retirar pelusas Secar delicado Secar intensivo Sintéticos SmartFinish antiManchas Menos Plancha myFavourite Pausa+carga Prelavado	Programas app (a través Home Connect app) Retirar pelusas Secar delicado Secar intensivo Sintéticos SmartFinish antiManchas Menos Plancha myFavourite Pausa+carga Prelavado	Programas app (a través Home Connect app) Retirar pelusas Secar delicado Secar intensivo Sintéticos SmartFinish antiManchas Menos Plancha myFavourite Pausa+carga Prelavado	Programas app (a través Home Connect app) Retirar pelusas Secar delicado Secar intensivo Sintéticos SmartFinish antiManchas Menos Plancha myFavourite Pausa+carga Prelavado
<b>Funciones (por orden alfabético)</b>	Selección de velocidad de centrifugado varioSpeed	Selección de velocidad de centrifugado varioSpeed	Selección de velocidad de centrifugado varioSpeed	Selección de velocidad de centrifugado varioSpeed	Selección de velocidad de centrifugado varioSpeed
<b>Dimensiones</b>	Altura del aparato Anchura del aparato Fondo del aparato (sin incluir puerta) Fondo del aparato (con puerta) Fondo del aparato con puerta abierta (90°) Altura mínima para montaje bajo encimera Máxima altura de desagué Tapa desmontable Ángulo de apertura de puerta	Altura del aparato Anchura del aparato Fondo del aparato (sin incluir puerta) Fondo del aparato (con puerta) Fondo del aparato con puerta abierta (90°) Altura mínima para montaje bajo encimera Máxima altura de desagué Tapa desmontable Ángulo de apertura de puerta	Altura del aparato Anchura del aparato Fondo del aparato (sin incluir puerta) Fondo del aparato (con puerta) Fondo del aparato con puerta abierta (90°) Altura mínima para montaje bajo encimera Máxima altura de desagué Tapa desmontable Ángulo de apertura de puerta	Altura del aparato Anchura del aparato Fondo del aparato (sin incluir puerta) Fondo del aparato (con puerta) Fondo del aparato con puerta abierta (90°) Altura mínima para montaje bajo encimera Máxima altura de desagué Tapa desmontable Ángulo de apertura de puerta	Altura del aparato Anchura del aparato Fondo del aparato (sin incluir puerta) Fondo del aparato (con puerta) Fondo del aparato con puerta abierta (90°) Altura mínima para montaje bajo encimera Máxima altura de desagué Tapa desmontable Ángulo de apertura de puerta
<b>Conexión eléctrica y toma de agua</b>	Tensión nominal Intensidad de corriente eléctrica Potencia de conexión Frecuencia de red Longitud del cable de conexión Tipo de enchufe Longitud tubo entrada agua Longitud tubo de desagué Mínima/máxima presión de alimentación Conexión a toma (grifo) de agua	Tensión nominal Intensidad de corriente eléctrica Potencia de conexión Frecuencia de red Longitud del cable de conexión Tipo de enchufe Longitud tubo entrada agua Longitud tubo de desagué Mínima/máxima presión de alimentación Conexión a toma (grifo) de agua	Tensión nominal Intensidad de corriente eléctrica Potencia de conexión Frecuencia de red Longitud del cable de conexión Tipo de enchufe Longitud tubo entrada agua Longitud tubo de desagué Mínima/máxima presión de alimentación Conexión a toma (grifo) de agua	Tensión nominal Intensidad de corriente eléctrica Potencia de conexión Frecuencia de red Longitud del cable de conexión Tipo de enchufe Longitud tubo entrada agua Longitud tubo de desagué Mínima/máxima presión de alimentación Conexión a toma (grifo) de agua	Tensión nominal Intensidad de corriente eléctrica Potencia de conexión Frecuencia de red Longitud del cable de conexión Tipo de enchufe Longitud tubo entrada agua Longitud tubo de desagué Mínima/máxima presión de alimentación Conexión a toma (grifo) de agua

(\*) Includo o Sí  
\*Información sobre etiquetado energético según el Reglamento (UE) N° 2017/1369 del Parlamento Europeo y del Consejo y el Reglamento Delegado (UE) 2019/2014 de la Comisión.  
Programa Eco 40-60: nombre del programa declarado por el proveedor como apto para limpiar ropa de algodón con suciedad normal declarada lavable a 40 o 60 °C, conjuntamente en el mismo ciclo de lavado, y al que se refiere la información que figura en la etiqueta energética y en la ficha de información del producto.  
(1), (2) Clase de eficiencia energética dentro del rango A (más eficiente) a G (menos eficiente).  
(3) Consumo de energía en kWh por 100 ciclos completos (en programa Eco 40-60).  
(4) Consumo de agua en litros por ciclo completo (en el programa Eco 40-60).  
(5) Consumo de energía en kWh por 100 ciclos de lavado (en programa Eco 40-60).  
(6) Consumo de agua ponderado en litros por ciclo de lavado (en el programa Eco 40-60).  
(7) Duración del programa Eco 40-60: ciclo de lavado y secado / ciclo solo de lavado.  
(8) Valores redondeados.  
(9) Potencia sonora en la fase de centrifugado.

# Secadoras.

Características	iQ700 bomba de calor	iQ500 con bomba de calor									
<b>Modelo</b>	WT47XKH1ES	WT47URH2ES	WQ45G2A0ES	WQ45G200ES	WT45RT00ES	WT47URH1ES	WT47W461ES	WQ35G2D0ES	WT47R461ES	WQ33G2D0ES	WT45M260ES
<b>Color</b>	Blanco	Blanco	Blanco	Blanco	Blanco	Blanco	Blanco	Blanco	Blanco	Blanco	Blanco
<b>Capacidad</b>	9	9	9	9	9	8	8	8,0 kg	8	8	8
<b>Tipo de secadora</b>	Condensación	Condensación	Condensación	Condensación	Condensación	Condensación	Condensación	8,0 kg	Condensación	Condensación	Condensación
<b>Clase de eficiencia energética¹</b>	A+++	A++	A++	A++	A++	A+++	A+++	A+++	A+++	A+++	A++
<b>Consumo de energía anual²</b>	193	243	258	258	258	177	176	176	176	176	236
<b>Secadora de tambor</b>	Automático	Automático	Automático	Automático	Automático	Automático	Automático	Yes	Automático	Automático	Automático
<b>Consumo energía programa normal algodón carga completa</b>	1,61	1,97	2,05	1,98	1,85	1,44	1,42	1,41	1,4	1,4	1,87
<b>Consumo energía programa normal algodón carga parcial</b>	0,9	1,16	1,25	1,2	1,1	0,85	0,83	0,84	0,83	0,84	1,14
<b>Consumo eléctrico en modo apagado/modo sin apagar³</b>	0,1/0,1	0,1/0,1	0,15/0,50	0,15/0,50	0,10/0,75	0,10/1	0,10/5	0,15/0,5	0,10/75	0,15/0,50	0,10/5
<b>Duración del modo sin apagar min</b>	30	30				30					
<b>Programa de secado normal⁴</b>	Algodón seco para guardar	Algodón seco para guardar	Algodón seco para guardar	Algodón seco para guardar	Algodón seco para guardar	Algodón seco para guardar	Algodón seco para guardar	Algodón seco para guardar	Algodón seco para guardar	Algodón seco para guardar	Algodón seco para guardar
<b>Duración ponderada programa carga completa y carga parcial</b>	168	129	140	140	155	118	117	145	125	127	168
<b>Duración del programa algodón con carga completa</b>	215	162	173	173	200	148	148	179	159	158	211
<b>Duración del programa algodón con carga parcial</b>	132	104	116	116	122	95	94	119	100	103	135
<b>Clase de la eficiencia de la condensación⁵</b>	B	A	B	B	B	B	B	A	A	A	B
<b>Eficiencia condensación ponderada carga completa y parcial</b>	88	91	89	89	88	87	88	88	91	91	84
<b>Media de la eficiencia de la condensación con carga completa</b>	88	91	91	91	88	86	88	88	90	91	84
<b>Media de la eficiencia de la condensación con carga parcial</b>	88	91	88	88	88	88	88	88	91	91	84
<b>Potencia sonora</b>	62	64	62	62	61	64	64	60	64	64	65
<b>Tipo de instalación</b>	Libre instal.	Libre instal.	Libre instal.	Libre instal.	Libre instal.	Libre instal.	Libre instal.	Libre instal.	Libre instal.	Libre instal.	Libre instal.
<b>Gas refrigerante⁶</b>	R290	R290	R290	R290	R290	R290	R290	R290	R290	R290	R290
<b>Cantidad de gas</b>											
<b>Equivalente CO₂ - Total PCA⁷</b>											
<b>Home Connect</b>	•	•	•	•	•	•	•	•	•	•	•
<b>Secadora con bomba de calor</b>	•	•	•	•	•	•	•	•	•	•	•
<b>Intelligent Cleaning System</b>	•	•	•	•	•	•	•	•	•	•	•
<b>Condensador autolimpiante</b>	•	•	•	•	•	•	•	•	•	•	•
<b>Filtro de fácil limpieza</b>	•	•	•	•	•	•	•	•	•	•	•
<b>Control de secado</b>	Sensorizado	Sensorizado	Sensorizado	Sensorizado	Sensorizado	Sensorizado	Sensorizado	Sensorizado	Sensorizado	Sensorizado	Sensorizado
<b>Material del tambor</b>	Acero inox.	Acero inox.	Acero inox.	Acero inox.	Acero inox.	Acero inox.	Acero inox.	Acero inox.	Acero inox.	Acero inox.	Acero inox.
<b>Volumen del tambor</b>	112	112	112	112	112	112	112	112	112	112	112
<b>Iluminación interior del tambor</b>	•	•	•	•	•	•	•	•	•	•	•
<b>Tambor softDry para el cuidado de la ropa</b>	•	•	•	•	•	•	•	•	•	•	•
<b>Diámetro interior ojo de buey</b>	39	39	39	39	39	39	39	39	39	39	39
<b>Puerta de cristal</b>	•	•	•	•	•	•	•	•	•	•	•
<b>Bisagras de la puerta</b>	Derecha	Derecha	Derecha	Derecha	Derecha	Derecha	Derecha	Derecha	Derecha	Derecha	Derecha
<b>Paneles antivibración</b>	•	•	•	•	•	•	•	•	•	•	•
<b>Cesto para ropa delicada</b>	•	•	•	•	•	•	•	•	•	•	•
<b>Máxima programación de fin de programa</b>	h 24	h 24	h 24	h 24	h 24	h 24	h 24	h 24	h 24	h 24	h 24
<b>Indicación de tiempo restante</b>	•/•	•/•	•/•	•/•	•/•	•/•	•/•	•/•	•/•	•/•	•/•
<b>Indicación: limpieza de filtro/vaciado de depósito</b>	•/•	•/•	•/•	•/•	•/•	•/•	•/•	•/•	•/•	•/•	•/•
<b>Indicación de estado de programa</b>	Display LED Touch	Display LED Touch	Display LED	Display LED	Display LED	Display LED	Display LED	Display LED	Display LED	Display LED	Display LED
<b>Señal de fin de programa: acústica/óptica</b>	•/•	•/•	•/•	•/•	•/•	•/•	•/•	•/•	•/•	•/•	•/•
<b>Duración ciclo de protección antiarrugas a fin de programa</b>	min 120	min 120	min 60	min 60	min 60	min 120	min 60	min 60	min 60	min 60	min 60
<b>Seguro para niños</b>	•	•	•	•	•	•	•	•	•	•	•
<b>Programas (por orden alfabético)</b>	Algodón Algodón Eco Almohadas Camisas Edredones Express 40 min Higiene Intelligent Dry (Home Connect) Lencería Mix Outdoor Plumas Ropa de cama Secar con cesto Sintéticos smartFinish: business smartFinish: 5 camisas smartFinish: 1 camisa Temporizado caliente Temporizado frío Toallas	Algodón Algodón Eco Almohadas Camisas Edredones Express 40 min Higiene Intelligent Dry (Home Connect) Lencería Mix Outdoor Plumas Ropa de cama Secar con cesto Sintéticos smartFinish: business smartFinish: 5 camisas smartFinish: 1 camisa Temporizado caliente Temporizado frío Toallas	Algodón Algodón Eco Almohadas Camisas Edredones Express 40 min Higiene Intelligent Dry (Home Connect) Lencería Mix Outdoor Plumas Ropa de cama Secar con cesto Sintéticos smartFinish: business smartFinish: 5 camisas smartFinish: 1 camisa Temporizado caliente Temporizado frío Toallas	Algodón Algodón Eco Almohadas Camisas Edredones Express 40 min Higiene Intelligent Dry (Home Connect) Lencería Mix Outdoor Plumas Ropa de cama Secar con cesto Sintéticos smartFinish: business smartFinish: 5 camisas smartFinish: 1 camisa Temporizado caliente Temporizado frío Toallas	Algodón Algodón Eco Almohadas Camisas Edredones Express 40 min Higiene Intelligent Dry (Home Connect) Lencería Mix Outdoor Plumas Ropa de cama Secar con cesto Sintéticos smartFinish: business smartFinish: 5 camisas smartFinish: 1 camisa Temporizado caliente Temporizado frío Toallas						
<b>Funciones (por orden alfabético)</b>	Extra seco para guardar Media carga myFavourite / memoria Pausa+carga Seco armario Seco plancha	Extra seco para guardar Media carga myFavourite / memoria Pausa+carga Seco armario Seco plancha	Extra seco para guardar Media carga myFavourite / memoria Pausa+carga Seco armario Seco plancha	Extra seco para guardar Media carga myFavourite / memoria Pausa+carga Seco armario Seco plancha	Extra seco para guardar Media carga myFavourite / memoria Pausa+carga Seco armario Seco plancha						
<b>Dimensiones</b>	Altura del aparato Anchura del aparato Fondo del aparato (sin incluir puerta) Fondo del aparato (con puerta) Fondo del aparato con puerta abierta (90°) Altura mínima para montaje bajo encimera Máxima altura de desagué Tapa desmontable Ángulo de apertura de puerta	Altura del aparato Anchura del aparato Fondo del aparato (sin incluir puerta) Fondo del aparato (con puerta) Fondo del aparato con puerta abierta (90°) Altura mínima para montaje bajo encimera Máxima altura de desagué Tapa desmontable Ángulo de apertura de puerta	Altura del aparato Anchura del aparato Fondo del aparato (sin incluir puerta) Fondo del aparato (con puerta) Fondo del aparato con puerta abierta (90°) Altura mínima para montaje bajo encimera Máxima altura de desagué Tapa desmontable Ángulo de apertura de puerta	Altura del aparato Anchura del aparato Fondo del aparato (sin incluir puerta) Fondo del aparato (con puerta) Fondo del aparato con puerta abierta (90°) Altura mínima para montaje bajo encimera Máxima altura de desagué Tapa desmontable Ángulo de apertura de puerta	Altura del aparato Anchura del aparato Fondo del aparato (sin incluir puerta) Fondo del aparato (con puerta) Fondo del aparato con puerta abierta (90°) Altura mínima para montaje bajo encimera Máxima altura de desagué Tapa desmontable Ángulo de apertura de puerta						
<b>Conexión eléctrica</b>	Tensión nominal Intensidad de corriente eléctrica Potencia de conexión Frecuencia de red Longitud del cable de conexión Tipo de enchufe	Tensión nominal Intensidad de corriente eléctrica Potencia de conexión Frecuencia de red Longitud del cable de conexión Tipo de enchufe	Tensión nominal Intensidad de corriente eléctrica Potencia de conexión Frecuencia de red Longitud del cable de conexión Tipo de enchufe	Tensión nominal Intensidad de corriente eléctrica Potencia de conexión Frecuencia de red Longitud del cable de conexión Tipo de enchufe	Tensión nominal Intensidad de corriente eléctrica Potencia de conexión Frecuencia de red Longitud del cable de conexión Tipo de enchufe						

(\*) Includo o Sí  
(\*Reglamento delegado (UE) nº 392/2012 de la Comisión de 1 de marzo de 2012 por el que se complementa la Directiva 2010/30/UE del Parlamento Europeo y del Consejo respecto del etiquetado energético de las secadoras de tambor domésticas.  
(1) Clase de eficiencia energética dentro del rango A+++ (más eficiente) a D (menos eficiente).  
(2) Consumo de energía ponderado, sobre la base de 160 ciclos de secado del programa de algodón normal con carga completa y carga parcial, y del consumo de los modos de bajo consumo. El consumo real de energía por ciclo depende de cómo se utilice el aparato.  
(3) Datos para el programa de 'algodón seco para guardar' con carga completa.  
(4) El programa de secado normal al cual se refiere la información de la etiqueta y de la ficha es el programa de 'algodón seco para guardar', dicho programa es apto para secar tejidos de algodón con humedad normal y es el programa más eficiente en términos de consumo de energía para el algodón.  
(5) Clase de la eficiencia de la condensación dentro del rango A+++ (más eficiente) a G (menos eficiente).  
(6) Refrigerante (R134a): la bomba de calor de la secadora contiene gas fluorado de efecto invernadero en una unidad herméticamente sellada.  
(7) PCA: Potencial de calentamiento atmosférico del gas fluorado.

Hornos

Compactos y microondas

Cafeteras superautomáticas

Placas

Extracción

Lavado y secado

Lavavajillas

Frio y congelación

Información técnica

# Lavavajillas.

Tipo		iQ700 libre instalación 60 cm	iQ500 libre instalación 60 cm	iQ300 libre instalación 60 cm						iQ500 libre instalación 45 cm	iQ300 libre instalación 45 cm			
Modelo		SN27YI03CE	SN25ZI49CE	SN25ZW49CE	SN23EI01ME	SN23EW01ME	SN23EI01KE	SN23EW01KE	SN23HI00KE	SN23HW00KE	SR25ZI11ME	SR23EI28ME	SR23EW28KE	
Color		Acero	Acero	Blanco	Acero	Blanco	Acero	Blanco	Acero	Blanco	Acero	Blanco	Blanco	
Clase de eficiencia energética <sup>1</sup>														
Etiquetado energético <sup>2</sup>	Eneralía <sup>3</sup> / agua <sup>3</sup>	65 / 9,5	75 / 9,5	75 / 9,5	75 / 9,5	75 / 9,5	74 / 9,5	74 / 9,5	84 / 9,5	84 / 9,5	59 / 9,5	67 / 9,5	63 / 8,5	
	Capacidad n° servicios	14	14	14	14	14	13	13	13	13	10	10	9	
	Duración del programa <sup>4</sup>	03 h:55 min	03 h:55 min	03 h:55 min	04 h:35 min	04 h:35 min	04 h:35 min	04 h:35 min	04 h:35 min	04 h:55 min	04 h:55 min	03 h:30 min	03 h:30 min	03 h:40 min
	Potencia sonora	43 dB (A) re 1 pW	42	42	44	44	44	44	44	44	43	44	44	44
	Clase de eficiencia sonora	B	B	B	B	B	B	B	B	B	B	B	B	B
Tipo de instalación	Integración: puerta fija / puerta deslizante	Libre instalación	Libre instalación	Libre instalación	Libre instalación	Libre instalación	Libre instalación	Libre instalación	Libre instalación	Libre instalación	Libre instalación	Libre instalación	Libre instalación	
Prestaciones	Iluminación lateral sideLight													
	Proyección timeLight / infoLight													
	Sistema de apertura asistida Open Assist													
	Control	Home Connect												
	Función T*													
	touchControl frontal/superior	• / •	• / -	• / -	•	•	•	•	•	•	•	•	•	
	Display	TFT												
	Color de la información display	Imágenes y textos	Blanco y azul	Blanco y azul	Blanco y azul	Blanco y azul	Blanco y azul	Blanco y azul	Blanco y azul	Blanco y azul	Blanco y azul	Blanco y azul	Blanco y azul	
	Inicio diferido	h	24	24	24	24	24	24	24	24	24	24	24	
	Indicador tiempo restante		•	•	•	•	•	•	•	•	•	•	•	
	Indicador electrónico de sal		•	•	•	•	•	•	•	•	•	•	•	
	Indicador electrónico de abrillantador		•	•	•	•	•	•	•	•	•	•	•	
	Señal acústica fin de programa		•	•	•	•	•	•	•	•	•	•	•	
	*Todo en 1* Detección automática de detergentes		•	•	•	•	•	•	•	•	•	•	•	
	Programas	aguaSensor / n° de programas automaticos	• / 1	• / 1	• / 1	• / 1	• / 1	• / 1	• / 1	• / 1	• / 1	• / 1	• / 1	
	Programa eco	50°C/235 min	50°C/235 min	50°C/235 min	50°C/275 min	50°C/275 min	50°C/275 min	50°C/275 min	50°C/295 min	50°C/295 min	50°C/210 min	50°C/210 min	50°C/220 min	
	Programa automático	45-65°C/100-160 min	45-65°C/100-160 min	45-65°C/100-160 min	45-65°C/100-165 min	45-65°C/100-165 min	45-65°C/100-165 min	45-65°C/100-165 min	45-65°C/100-165 min	45-65°C/100-165 min	45-65°C/98-160 min	45-65°C/95-160 min	45-65°C/95-160 min	
	Programa Inteligente	40°C/145-150 min												
Programa intensivo	70°C/145-150 min	70°C/145-150 min	70°C/145-150 min	70°C/125-135 min	70°C/125-135 min	70°C/125-135 min	70°C/125-135 min	70°C/125-135 min	70°C/125-135 min	70°C/140-150 min	70°C/115-125 min	70°C/115-125 min		
Programa rápido 60°C	60°C/89 min	60°C/89 min	60°C/89 min							60°C/89 min				
Programa 1 hora				65°C/60 min	65°C/60 min	65°C/60 min	65°C/60 min	65°C/60 min	65°C/60 min		60°C/60 min	60°C/60 min		
Programa rápido 45°C		45°C/35 min	45°C/35 min	45°C/29 min	45°C/29 min	45°C/29 min	45°C/29 min	45°C/29 min	45°C/29 min		45°C/29 min	45°C/29 min		
Programa brilliantShine: cuidado integral cristal	40°C/115-120 min	40°C/115-120 min	40°C/115-120 min							40°C/105-110 min				
Protección del cristal: válvula de estabilización de dureza del agua	•	•	•							•				
Programa copas/delicado														
Programa silencio	50°C/240 min	50°C/240 min	50°C/240 min	0°C/15 min	0°C/15 min	0°C/15 min	0°C/15 min	0°C/15 min	0°C/15 min	0°C/15 min	0°C/15 min	0°C/15 min		
Programa prelavado	0°C/15 min	0°C/15 min	0°C/15 min											
Programa favorito: selección vía manual / vía App HC	• / •	• / •	• / •	• / •	• / •	• / •	• / •	• / •	• / •	• / •	• / •	• / •		
Funciones	Extra brillo	•	•	•										
Apertura automática autoOpen Dry: selección vía manual / vía App HC	• / •	•	•	• / •	• / •	• / •	• / •	• / •	• / •		• / •	• / •		
Zona intensiva	•	•	•	•	•	•	•	•	•	•	•	•		
Media carga	•	•	•	•	•	•	•	•	•	•	•	•		
Higiene plus	•	•	•	•	•	•	•	•	•	•	•	•		
varioSpeed plus	•	•	•	•	•	•	•	•	•	•	•	•		
Limpieza de la cuba 2.0	•	•	•	•	•	•	•	•	•	•	•	•		
Silence on demand: selección vía manual / vía App HC	- / •	- / •	- / •	- / •	- / •	- / •	- / •	- / •	- / •	- / •	- / •	- / •		
Equipamiento y tecnología	Tipo de cesta	flexComfort Pro	flexComfort	flexComfort	Gris grafito / azul oscuro	Gris grafito / azul oscuro	Gris grafito / azul oscuro	Gris grafito / azul oscuro	Gris grafito / azul oscuro	Gris grafito / azul oscuro	Gris grafito	Gris grafito		
Color cestas / embelcedores	Gris grafito	Gris grafito	Gris grafito	Gris grafito / azul oscuro	Gris grafito / azul oscuro	Gris grafito / azul oscuro	Gris grafito / azul oscuro	Gris grafito / azul oscuro	Gris grafito / azul oscuro	Gris grafito / azul oscuro	Gris grafito	Gris grafito		
Iluminación interior emotionLight®	•	•	•	•	•	•	•	•	•	•				
3ª bandeja varioDrawer	varioDrawer Pro									varioDrawer Pro				
Zona hidráulica glassZone en la cesta superior	•	•	•	•	•	•	•	•	•	•	•	•		
Bandeja dosificadora de detergentes combinados	•	•	•	•	•	•	•	•	•	•	•	•		
Terminaciones esféricas vanillas	•	•	•	•	•	•	•	•	•	•	•	•		
Varillas abatibles cesta superior/inferior	6/6+2	2/8	2/8	2/4	2/4	2/4	2/4	2/4	2/4	3/4	2/2	2/2		
Elementos abatibles terminados en color azul	•	•	•	•	•	•	•	•	•	•	•	•		
Regulación cesta superior	rackMatic 3	rackMatic 3	rackMatic 3	rackMatic 3	rackMatic 3	rackMatic 3	rackMatic 3	rackMatic 3	rackMatic 3	rackMatic 3	rackMatic 3	rackMatic 3		
Soportes para tazas en cesta superior	2	2	2	2	2	2	2	2	2	1	1	1		
Bandeja para cubiertos grandes	•	•	•	•	•	•	•	•	•	•	•	•		
Soporte para copas	•	•	•	•	•	•	•	•	•	•	•	•		
Sistema de deslizamiento avanzado cesta superior	•	•	•	•	•	•	•	•	•	•	•	•		
Ruedines de baja fricción cesta inferior	•	•	•	•	•	•	•	•	•	•	•	•		
Freno en cesta inferior	•	•	•	•	•	•	•	•	•	•	•	•		
Sistema de secado con zeolitas®	•	•	•	•	•	•	•	•	•	•	•	•		
Tipo de secado: Intercambiador de calor / Asistente de secado	• / •	• / -	• / -	• / •	• / •	• / •	• / •	• / -	• / -	• / -	• / •	• / •		
Motor iQdrive™	•	•	•	•	•	•	•	•	•	•	•	•		
Sistema antifugas: aquaStop con garantía por vida**	•	•	•	•	•	•	•	•	•	•	•	•		
Cuba íntegra de acero/mixta con base Polinox®	• / -	• / -	• / -	• / -	• / -	• / -	• / -	• / -	• / -	• / -	• / -	• / -		
Dimensiones aparato	Altura con/sin tapa	mm	845/815	845/815	845/815	845/815	845/815	845/815	845/815	845/815	845/815	845/815	845/815	
	Ancho	mm	600	600	600	600	600	600	600	600	600	600	600	
	Fondo	mm	600	600	600	600	600	600	600	600	600	600	600	
	Fondo con puerta abierta	mm	1.155	1.155	1.155	1.155	1.155	1.155	1.155	1.155	1.155	1.155	1.155	
Altura regulable	mm	20	20	20	20	20	20	20	20	20	20	20		
Conexión eléctrica y toma de agua	Tensión nominal	V	220-240	220-240	220-240	220-240	220-240	220-240	220-240	220-240	220-240	220-240	220-240	
	Intensidad corriente eléctrica	A	10	10	10	10	10	10	10	10	10	10	10	
	Potencia total conexión a red eléctrica	W	2.400	2.400	2.400	2.400	2.400	2.400	2.400	2.400	2.400	2.400	2.400	
	Frecuencia de red	Hz	50-60	50-60	50-60	50-60	50-60	50-60	50-60	50-60	50-60	50-60	50-60	
	Longitud del cable de conexión	cm	175	175	175	175	175	175	175	175	175	175	175	
	Tipo de enchufe	Schuko	Schuko	Schuko	Schuko	Schuko	Schuko	Schuko	Schuko	Schuko	Schuko	Schuko	Schuko	
	Longitud del tubo de entrada de agua	cm	165	165	165	165	165	165	165	165	165	165	165	
	Longitud del tubo de desagüe	cm	190	190	190	190	190	190	190	190	205	205	205	
Posibilidad de conexión a agua fría o caliente	•	•	•	•	•	•	•	•	•	•	•	•		
Conexión a agua caliente	°C	60	60	60	60	60	60	60	60	60	60	60		

(•) Includido o Sí.  
<sup>1</sup> Información de etiquetado energético según el Reglamento (UE) n° 2017/1369 del Parlamento Europeo y del Consejo y el Reglamento Delegado (UE) 2019/2017 de la Comisión.  
<sup>2</sup> \*\*Ver términos de la garantía en siemens-home.bsh-group.es/aquastop.  
<sup>3</sup> \*\*Ver términos de la garantía energética en una escala de A a G.  
<sup>4</sup> (1) Clase de eficiencia energética en una escala de A a G.  
 (2) Consumo de energía en kWh/100 ciclos de lavado (usando el programa Eco).  
 (3) Consumo de agua en litros/ciclo de lavado (usando el programa Eco).  
 (4) Duración del programa Eco.

Hornos

Compactos y microondas

Cafeteras superautomáticas

Placas

Extracción

Lavado y secado

Lavavajillas

Frío y congelación

Información técnica

# Lavavajillas.

Tipo	iQ700 integrable 60 cm puerta deslizante	iQ500 integrable 60 cm puerta deslizante	iQ300 integrables 60 cm puerta deslizante			iQ700 integrable 60 cm		iQ500 integrable 60 cm		iQ300 integrable 60 cm		iQ100 integrable 60 cm	
Modelo	SN97YX03CE	SX75ZX49CE	SN75ZX49CE	SX73HX60CE	SN73HX60CE	SN73HX42VE	SX87YX03CE	SN87YX03CE	SX65ZX49CE	SN65ZX49CE	SX63HX52CE	SN63HX52CE	SN61IX12TE
Color	Negro	Negro	Negro	Negro y acero	Negro y acero	Negro y acero	Negro	Negro	Negro	Negro	Negro y acero	Negro y acero	Negro
<b>Etiquetado energético*</b>	<p>Clase de eficiencia energética<sup>1</sup></p> <p>Energía<sup>2</sup> / agua<sup>3</sup> kWh / litros</p> <p>Capacidad n° servicios</p> <p>Duración del programa<sup>4</sup> h:min</p> <p>Potencia sonora dB (A) re 1 pW</p> <p>Clase de eficiencia sonora</p>												
<b>Prestaciones</b>	<p><b>Tipo de instalación</b></p> <p>Integración: puerta fija / puerta deslizante</p> <p>Iluminación lateral sideLight</p> <p>Proyección timeLight / infoLight</p> <p>Sistema de apertura asistida Open Assist</p> <p><b>Control</b></p> <p>Home Connect</p> <p>Función "i"</p> <p>touchControl frontal/superior</p> <p>Display</p> <p>Color de la información display</p> <p>Inicio diferido h</p> <p>Indicador tiempo restante</p> <p>Indicador electrónico de sal</p> <p>Indicador electrónico de abrillantador</p> <p>Señal acústica fin de programa</p> <p>"Todo en 1" Detección automática de detergentes</p> <p><b>Programas</b></p> <p>aguaSensor / n° de programas automáticos</p> <p>Programa eco</p> <p>Programa automático</p> <p>Programa Inteligente</p> <p>Programa intensivo</p> <p>Programa rápido 60°C</p> <p>Programa 1 hora</p> <p>Programa rápido 45°C</p> <p>Programa brilliantShine: cuidado integral cristal</p> <p>Protección del cristal: válvula de estabilización de dureza del agua</p> <p>Programa copas/delicado</p> <p>Programa silencio</p> <p>Programa prelavado</p> <p>Programa favorito: selección vía manual / vía App HC</p> <p><b>Funciones</b></p> <p>Extra brillo</p> <p>Apertura automática autoOpen Dry: selección vía manual / vía App HC</p> <p>Zona intensiva</p> <p>Medio carga</p> <p>Higiene plus</p> <p>varioSpeed plus</p> <p>Limpieza de la cuba 2.0</p> <p>Silence on demand: selección vía manual / vía App HC</p> <p><b>Equipamiento y tecnología</b></p> <p>Tipo de cesta</p> <p>Color cestas / embellecedores</p> <p>Iluminación interior emotionLight®</p> <p>3ª bandeja varioDrawer</p> <p>Zona hidráulica glassZone en la cesta superior</p> <p>Bandeja dosificadora de detergentes combinados</p> <p>Terminaciones esféricas varillas</p> <p>Varillas abatibles cesta superior/inferior</p> <p>Elementos abatibles terminados en color azul</p> <p>Regulación cesta superior</p> <p>Soportes para tazas en cesta superior</p> <p>Bandeja para cubiertos grandes</p> <p>Soporte para copas</p> <p>Sistema de deslizamiento avanzado cesta superior</p> <p>Ruedines de baja fricción cesta inferior</p> <p>Freno en cesta inferior</p> <p>Sistema de secado con zeolitas®</p> <p>Tipo de secado: Intercambiador de calor / Asistente de secado</p> <p>Motor iQdrive™</p> <p>Sistema antifugas: aquaStop con garantía por vida**</p> <p>Cuba íntegra de acero/mixta con base Polinox®</p> <p><b>Dimensiones aparato</b></p> <p>Altura con/sin tapa mm</p> <p>Ancho mm</p> <p>Fondo mm</p> <p>Fondo con puerta abierta mm</p> <p>Altura regulable mm</p> <p><b>Conexión eléctrica y toma de agua</b></p> <p>Tensión nominal V</p> <p>Intensidad corriente eléctrica A</p> <p>Potencia total conexión a red eléctrica W</p> <p>Frecuencia de red Hz</p> <p>Longitud del cable de conexión cm</p> <p>Tipo de enchufe</p> <p>Longitud del tubo de entrada de agua cm</p> <p>Longitud del tubo de desague cm</p> <p>Posibilidad de conexión a agua fría o caliente</p> <p>Conexión a agua caliente °C</p>												

(\*) Incluido o Sí.  
 \*\*Información de etiquetado energético según el Reglamento (UE) n° 2017/1369 del Parlamento Europeo y del Consejo y el Reglamento Delegado (UE) 2019/2017 de la Comisión.  
 \*\*Ver términos de la garantía en siemens-home.bsh-group.es/laquastop.  
 \*\*Ver términos de la garantía energética en una escala de A a G.  
 (1) Clase de eficiencia energética en una escala de A a G.  
 (2) Consumo de energía en kWh/100 ciclos de lavado (usando el programa Eco).  
 (3) Consumo de agua en litros/ciclo de lavado (usando el programa Eco).  
 (4) Duración del programa Eco.

Hornos

Compactos y microondas

Cafeteras superautomáticas

Placas

Extracción

Lavado y secado

Lavavajillas

Frio y congelación

Información técnica

## Lavavajillas.

Tipo	iQ300 int. 45 cm puerta deslizante	iQ500 integrable 45 cm	iQ300 integrable 45 cm	iQ100 integrable 45 cm	iQ500 modulares	
Modelo	SR93EX28ME	SR652X11ME	SR63EX28ME	SR61HX12KE	SC76M542EU	SK75M522EU
Color	Negro y acero	Negro y acero	Negro y acero	Negro	Acero	Acero
Etiquetado energético*	Clase de eficiencia energética <sup>1</sup>					
	Energía <sup>2</sup> / agua <sup>3</sup> kWh / litros					
	Capacidad n° servicios					
	Duración del programa <sup>4</sup> h:min					
	Potencia sonora dB (A) re 1 pW					
Prestaciones	Clase de eficiencia sonora					
	Tipo de instalación					
Equipamiento y tecnología	Integración: puerta fija / puerta deslizante					
	Iluminación lateral sideLight					
	Proyección timeLight / infoLight					
	Sistema de apertura asistida Open Assist					
	Control					
	Home Connect					
	Función "i"					
	touchControl frontal/superior					
	Display					
	Color de la información display					
	Inicio diferido h					
	Indicador tiempo restante					
	Indicador electrónico de sal					
	Indicador electrónico de abrillantador					
	Señal acústica fin de programa					
	*Todo en 1" Detección automática de detergentes					
	Programas					
	aguaSensor / n° de programas automáticos					
	Programa eco					
	Programa automático					
Programa inteligente						
Programa intensivo						
Programa rápido 60°C						
Programa 1 hora						
Programa rápido 45°C						
Programa brilliantShine: cuidado integral cristal						
Protección del cristal: válvula de estabilización de dureza del agua						
Programa copas/delicado						
Programa silencio						
Programa prelavado						
Programa favorito: selección vía manual / vía App HC						
Funciones						
Extra brillo						
Apertura automática autoOpen Dry: selección vía manual / vía App HC						
Zona intensiva						
Medida carga						
Higiene plus						
varioSpeed plus						
Limpieza de la cuba 2.0						
Silence on demand: selección vía manual / vía App HC						
Tipo de cesta						
Color cestas / embellecedores						
Iluminación interior emotionLight®						
3ª bandeja varioDrawer						
Zona hidráulica glassZone en la cesta superior						
Bandeja dosificadora de detergentes combinados						
Terminaciones esféricas varillas						
Varillas abatibles cesta superior/inferior						
Elementos abatibles terminados en color azul						
Regulación cesta superior						
Soportes para tazas en cesta superior						
Bandeja para cubiertos grandes						
Soporte para copas						
Sistema de deslizamiento avanzado cesta superior						
Ruedines de baja fricción cesta inferior						
Freno en cesta inferior						
Sistema de secado con zeolitas®						
Tipo de secado: intercambiador de calor / Asistente de secado						
Motor iQdrive™						
Sistema antifugas: aquaStop con garantía por vida**						
Cuba íntegra de acero/mixta con base Polinox®						
Dimensiones aparato	Altura con/sin tapa mm					
	Ancho mm					
	Fondo mm					
	Fondo con puerta abierta mm					
	Altura regulable mm					
Conexión eléctrica y toma de agua	Tensión nominal V					
	Intensidad corriente eléctrica A					
	Potencia total conexión a red eléctrica W					
	Frecuencia de red Hz					
	Longitud del cable de conexión cm					
	Tipo de enchufe					
	Longitud del tubo de entrada de agua cm					
Longitud del tubo de desagüe cm						
Posibilidad de conexión a agua fría o caliente						
Conexión a agua caliente °C						

(\*) Incluido o Sí.  
 \*Información de etiquetado energético según el Reglamento (UE) n° 2017/1369 del Parlamento Europeo y del Consejo y el Reglamento Delegado (UE) 2019/2017 de la Comisión.  
 \*\*Ver términos de la garantía en siemens-home.bsh-group.es/aquastop.  
 (1) Clase de eficiencia energética en una escala de A a G.  
 (2) Consumo de energía en kWh/100 ciclos de lavado (usando el programa Eco).  
 (3) Consumo de agua en litros/ciclo de lavado (usando el programa Eco).  
 (4) Duración del programa Eco.

## Frigoríficos y congeladores.

Modelo		combi Multidoor iQ700	combi Multidoor iQ500	combi Multidoor iQ300
		KF96RSBEA	KF96NAXEA	KF96NVPEA
		Frigorífico - congelador	Frigorífico - congelador	Frigorífico - congelador
Etiquetado energético*	Clase de eficiencia energética <sup>1</sup>			
	Consumo de energía anual kWh/año			
	Volumen útil total litros			
	Volumen útil frigorífico litros			
	Volumen útil congelador litros			
Etiquetado energético* y otra información técnica	Volumen útil compartimento bodega litros			
	Capacidad n° botellas vino 0,75 l			
	noFrost			
	Autonomía h			
	Capacidad de congelación 24 h kg/24 h			
	Clase climática			
	Potencia sonora dB(A) re 1 pW			
	Clase de eficiencia sonora			
	Altura del aparato mm			
	Anchura del aparato mm			
Dimensiones	Fondo del aparato sin tirador mm			
	Fondo del aparato con tirador mm			
	Número de puertas/cajones exteriores			
	Color puerta			
Tipo	Color laterales			
	Antihuellas			
	Diseño soft de puerta			
	Tirador			
	N° de circuitos de frío independientes			
	N° de compresores			
	Motor inverter			
	N° estrellas compartimento congelador			
	Home Connect			
	Sensor de proximidad			
Control del aparato	Control electrónico			
	Indicador temperatura			
	Ubicación del indicador de temperatura			
	Regulación independiente de temperaturas refrigerador/congelador			
	Regulación independiente de temperaturas en el compartimento bodega			
	Funciones especiales			
	Función "super-congelación" (desconexión automática)			
	Función "super-refrigeración" (desconexión automática)			
	Señal de aviso avería acústica/óptica			
	Señal de aviso temperatura acústica/óptica			
Señal de aviso puerta abierta acústica/óptica				
Iluminación	Descongelación automática frigorífico y congelador			
	Iluminación			
	Ubicación de la iluminación frigorífico			
	Ubicación de la iluminación del compartimento bodega			
	Ubicación de la iluminación congelador			
	Refrigerador			
	Filtro de carbón activo			
	N° total de balcones y soportes en la contrapuerta			
	N° compartimentos con tapa en la puerta			
	Cajón para frutas y verduras			
Cajón para carnes y pescados				
Equipamiento	N° de cajones			
	N° de bandejas de cristal de seguridad			
	N° de bandejas de cristal de seguridad ajustables en altura			
	Botellero			
	Terminaciones			
	N° de hueveras (n° huevos)			
	Congelador			
	N° total de cajones			
	Cajones bigBox			
	N° de cubiteras			
Conexión eléctrica	Tensión nominal V			
	Intensidad corriente eléctrica A			
	Frecuencia de red Hz			
	Longitud del cable de conexión mm			
	Tipo de enchufe			

(\*) Incluido o Sí.  
 (1) Dentro del rango de A a G.  
 \*Información de etiquetado energético según el Reglamento (UE) n° 2017/1369 del Parlamento Europeo y del Consejo y el Reglamento Delegado (UE) 2019/2016 de la Comisión.

# Frigoríficos y congeladores.

Modelo		Frigoríficos side by side iQ500						Frigorífico side by side iQ300	
		KS36FPIDP	KS36FPXCP	KS36VAIDP	KS36VAXEP	KS36VAIEP	KS36VAWEP		KS36VVIIEP
Categoría de modelo	Frigorífico con uno o más compartimentos de conservación de alimentos frescos								
	Frigorífico con uno o más compartimentos de conservación de alimentos frescos								
Etiquetado energético* y otra información técnica	Clase de eficiencia energética¹								
	Consumo de energía anual kWh/año	122	97	93	116	116	116	116	
	Volumen útil total litros	309	309	346	346	346	346	346	
	Volumen útil frigorífico litros	309	309	346	346	346	346	346	
	Volumen útil Zona hyperFresh premium 0 °C litros	107	107						
	Volumen útil congelador litros								
	noFrost	•	•						
	Autonomía h								
	Capacidad de congelación 24 h kg/24 h								
	Clase climática	SN-T	SN-T	SN-T	SN-T	SN-T	SN-T	SN-T	
	Potencia sonora dB(A) re 1 pW	41	38	39	39	39	39	39	
	Clase de eficiencia sonora	C	C	C	C	C	C	C	
	Libre instalación/integrable	•/–	•/–	•/–	•/–	•/–	•/–	•/–	
	Dimensiones	Altura del aparato mm	1.860	1.860	1.860	1.860	1.860	1.860	1.860
Anchura del aparato mm		600	600	600	600	600	600	600	
Fondo del aparato sin tirador mm		650	650	650	650	650	650	650	
Fondo del aparato con tirador mm		690	690	690	690	690	690	690	
Sentido de apertura la puerta		a la izquierda	a la izquierda	a la izquierda	a la izquierda	a la izquierda	a la izquierda	a la izquierda	
Puerta reversible		•	•	•	•	•	•	•	
Color puerta		Acero inoxidable	Black Inox	Acero inoxidable	Black Inox	Acero inoxidable	Blanco	Acero inoxidable	
Color laterales		Gris	Gris oscuro	Gris	Gris oscuro	Gris	Blanco	Gris	
Antihuellas		•	•	•	•	•	•	•	
Diseño soft de puerta		Plana	Plana	Plana	Plana	Plana	Plana	Plana	
Tirador		Exterior	Exterior	Exterior	Exterior	Exterior	Exterior	Exterior	
Nº de circuitos de frío independientes		1	1	1	1	1	1	1	
Nº de compresores		1	1	1	1	1	1	1	
Motor inverter		•	•	•	•	•	•	•	
Tipo	Tecnología pressureBalance de puerta asistida	•	•	•	•	•	•	•	
	Control electrónico	•	•	•	•	•	•	•	
	Indicación temperatura	Display digital	Display digital	Display digital	Display digital	Display digital	Display digital	LED	
	Ubicación de temperatura	Interior	Interior	Interior	Interior	Interior	Interior	Interior	
	Función "super-congelación" (desconexión automática)	•	•	•	•	•	•	•	
	Función "super-refrigeración" (desconexión automática)	•	•	•	•	•	•	•	
	Señal de aviso avería acústica/óptica								
	Señal de aviso temperatura acústica/óptica	•/•	•/•	•/•	•/•	•/•	•/•	•/•	
	Señal de aviso puerta abierta acústica/óptica	•/–	•/–	•/–	•/–	•/–	•/–	•/–	
	Descongelación congelador automática	•	•	•	•	•	•	•	
	Descongelación refrigerador automática	•	•	•	•	•	•	•	
Iluminación	LED	•	•	•	•	•	•	•	
	Ubicación Superior/Lateral	•/•	•/•	•/–	•/–	•/–	•/–	•/–	
	Refrigerador								
Equipamiento	Nº total de balcones y soportes en la contrapuerta	4	4	5	5	5	5	5	
	Nº de compartimentos con tapa en la puerta	1	1	1	1	1	1	1	
	Balcón con tecnología easyLift	•	•	•	•	•	•	•	
	Cajón para frutas y verduras	hyperFresh premium 0 °C	hyperFresh premium 0 °C	hyperFresh plus	hyperFresh plus	hyperFresh plus	hyperFresh plus	hyperFresh	
	Cajón para carnes y pescados	hyperFresh premium 0 °C	hyperFresh premium 0 °C						
	Nº bandejas vidrio seguridad	5	5	7	7	7	7	7	
	Nº de cajones de gran capacidad	3	3	2	2	2	2	1	
	Botellero	Abatible	Abatible	Cromado	Cromado	Cromado	Cromado	Cromado	
	Terminaciones	Cromadas	Cromadas	Cromadas	Cromadas	Cromadas	Cromadas	Cromadas	
	Nº de hueveras (nº huevos)	3 (12)	3 (12)	3 (12)	3 (12)	3 (12)	3 (12)	3 (12)	
	Congelador								
	Nº cajones								
	Nº compartimentos abatibles con tapa								
	Nº cajones bigBox								
	Bandejas de cristal								
	Nº de cubiteras								
	Acumuladores de frío								
	Conexión eléctrica	Tensión nominal V	220 - 240	220 - 240	220 - 240	220 - 240	220 - 240	220 - 240	220 - 240
		Intensidad corriente eléctrica A	10	10	10	10	10	10	10
Frecuencia de red Hz		50	50	50	50	50	50	50	
Longitud del cable de conexión mm		2.300	2.300	2.300	2.300	2.300	2.300	2.300	
Combinación	Tipo de enchufe	Schuko	Schuko	Schuko	Schuko	Schuko	Schuko		
	Modelo con el que hace pareja	GS36NAIDP y GS36NAIEP	GS36NAXEP	GS36NAIDP y GS36NAIEP	GS36NAXEP	GS36NAIDP y GS36NAIEP	GS36NAWEP	GS36NVIEP	
	Accesorio de unión	KS39ZAL00	KS39ZAX00	KS39ZAL00	KS39ZAX00	KS39ZAL00	KS39ZAW00	KS39ZAL00	

(\*) Incluido o Sí.  
 (1) Dentro del rango de A a G.  
 \*Información de etiquetado energético según el Reglamento (UE) n° 2017/1369 del Parlamento Europeo y del Consejo y el Reglamento Delegado (UE) 2019/2016 de la Comisión.

# Frigoríficos y congeladores.

Modelo		Congeladores side by side iQ500				Congelador side by side iQ300	
		GS36NAIDP	GS36NAIEP	GS36NAWEP	GS36NAXEP		GS36NVIEP
Categoría de modelo	Frigorífico con uno o más compartimentos de conservación de alimentos frescos						
	Frigorífico con uno o más compartimentos de conservación de alimentos frescos						
Etiquetado energético* y otra información técnica	Clase de eficiencia energética¹						
	Consumo de energía anual kWh/año	183	234	234	234	234	
	Volumen útil total litros	242	242	242	242	242	
	Volumen útil frigorífico litros						
	Volumen útil congelador litros	242	242	242	242	242	
	noFrost	•	•	•	•	•	
	Autonomía h	9	9	9	9	9	
	Capacidad de congelación 24 h kg/24 h	17	18	18	18	18	
	Clase climática	SN-T	SN-T	SN-T	SN-T	SN-T	
	Potencia sonora dB(A) re 1 pW	38	39	39	39	39	
	Clase de eficiencia sonora	C	C	C	C	C	
	Libre instalación/integrable	•/–	•/–	•/–	•/–	•/–	
	Dimensiones	Altura del aparato mm	1.860	1.860	1.860	1.860	1.860
		Anchura del aparato mm	600	600	600	600	600
Fondo del aparato sin tirador mm		650	650	650	650	650	
Fondo del aparato con tirador mm		690	690	690	690	690	
Sentido de apertura la puerta		a la derecha	a la derecha	a la derecha	a la derecha	a la derecha	
Puerta reversible		•	•	•	•	•	
Color puerta		Acero inoxidable	Acero inoxidable	Blanco	Black Inox	Acero inoxidable	
Color laterales		Gris	Gris	Blanco	Gris oscuro	Gris	
Antihuellas		•	•	•	•	•	
Diseño soft de puerta		Plana	Plana	Plana	Plana	Plana	
Tirador		Exterior	Exterior	Exterior	Exterior	Exterior	
Tipo	Nº de circuitos de frío independientes	1	1	1	1	1	
	Nº de compresores	1	1	1	1	1	
	Motor inverter	•	•	•	•	•	
	Nº estrellas compartimento congelador	***(*)	***(*)	***(*)	***(*)	***(*)	
	Tecnología pressureBalance de puerta asistida	•	•	•	•	•	
	Control electrónico	•	•	•	•	•	
	Indicación temperatura	Display digital	Display digital	Display digital	Display digital	LED	
	Ubicación de temperatura	Interior	Interior	Interior	Interior	Interior	
	Función "super-congelación" (desconexión automática)	•	•	•	•	•	
	Función "super-refrigeración" (desconexión automática)	•	•	•	•	•	
	Señal de aviso avería acústica/óptica	•/•	•/•	•/•	•/•	•/•	
	Señal de aviso temperatura acústica/óptica	•/•	•/•	•/•	•/•	•/•	
	Señal de aviso puerta abierta acústica/óptica	•/–	•/–	•/–	•/–	•/–	
	Descongelación congelador automática	•	•	•	•	•	
Descongelación refrigerador automática	•	•	•	•	•		
Iluminación	LED	•	•	•	•	•	
	Ubicación Superior/Lateral	•/–	•/–	•/–	•/–	•/–	
	Refrigerador						
Equipamiento	Nº total de balcones y soportes en la contrapuerta						
	Nº de compartimentos con tapa en la puerta						
	Balcón con tecnología easyLift						
	Cajón para frutas y verduras						
	Cajón para carnes y pescados						
	Nº bandejas vidrio seguridad						
	Nº de cajones de gran capacidad						
	Botellero						
	Terminaciones	Cromadas	Cromadas	Cromadas	Cromadas		
	Nº de hueveras (nº huevos)						
	Congelador						
	Nº cajones	4	4	4	4	4	
	Zona easyAccess	•	•	•	•	•	
	Nº cajones bigBox	2	2	2	2	2	
	Bandejas de cristal	•	•	•	•	•	
	Nº de cubiteras	twist iceBox	twist iceBox	twist iceBox	twist iceBox	1	
	Acumuladores de frío	2	2	2	2	2	
	Conexión eléctrica	Tensión nominal V	220 - 240	220 - 240	220 - 240	220 - 240	220 - 240
Intensidad corriente eléctrica A		10	10	10	10	10	
Frecuencia de red Hz		50	50	50	50	50	
Longitud del cable de conexión mm		2.300	2.300	2.300	2.300	2.300	
Combinación	Tipo de enchufe	Schuko	Schuko	Schuko	Schuko	Schuko	
	Modelo con el que hace pareja	KS36VAIDP, KS36VAIEP y KS36FPIDP	KS36VAIDP, KS36VAIEP y KS36FPIDP	KS36VAWEP	KS36FPXCP y KS36VAXEP	KS36VVIEP	
	Accesorio de unión	KS39ZAL00	KS39ZAL00	KS39ZAW00	KS39ZAX00	KS39ZAL00	

(\*) Incluido o Sí.  
 (1) Dentro del rango de A a G.  
 \*Información de etiquetado energético según el Reglamento (UE) n° 2017/1369 del Parlamento Europeo y del Consejo y el Reglamento Delegado (UE) 2019/2016 de la Comisión.

# Frigoríficos y congeladores.

Modelo	iQ500 combis 70 cm				iQ500 combis 60 cm				iQ300 combi 70 cm				
	KG49NAIBT	KG49NAXCF	KG49NAIDQ	KG49NAWDQ	KG39NAIAT	KG39NAIBT	KG39NAXCF	KG39NAICT	KG49NXIEA	KG39NXIBF	KG39N7ICT	KG39NXIDA	KG39NXXEA
Categoría de modelo	Frigorífico - congelador												
Clase de eficiencia energética¹													
Consumo de energía anual kWh/año	142	178	207	207	104	129	162	162	259	129	162	191	238
Volumen útil total litros	440	440	438	438	363	363	363	363	438	363	363	368	368
Volumen útil frigorífico litros	311	311	330	330	260	260	260	260	330	260	260	279	279
Volumen útil Zona hyperFresh premium 0 °C litros	-	-	-	-	-	-	-	-	-	-	-	-	-
Volumen útil congelador litros	129	129	108	108	103	103	103	103	108	103	103	89	89
noFrost	•	•	•	•	•	•	•	•	•	•	•	•	•
Autonomía h	21	18	16	16	21	18	15	15	16	18	15	13	13
Capacidad de congelación 24 h kg/24 h	11,5	11	11	11	11	10	10	10	12	10	10	10	10
Clase climática	SN-T	SN-T	SN-T	SN-T	SN-T	SN-T	SN-T	SN-T	SN-T	SN-T	SN-T	SN-T	SN-T
Potencia sonora dB(A) re 1 pW	35	35	36	36	29	33	35	35	40	33	35	36	39
Clase de eficiencia sonora	B	B	C	C	A	B	B	B	C	B	B	C	C
Libre instalación/integrable	• / -	• / -	• / -	• / -	• / -	• / -	• / -	• / -	• / -	• / -	• / -	• / -	• / -
Altura del aparato mm	2.030	2.030	2.030	2.030	2.030	2.030	2.030	2.030	2.030	2.030	2.030	2.030	2.030
Anchura del aparato mm	700	700	700	700	600	600	600	600	700	600	600	600	600
Fondo del aparato sin tirador mm	667	667	670	670	665	665	665	665	670	665	665	660	660
Fondo del aparato con tirador mm	720	667	710	710	720	720	720	720	670	665	720	660	660
Sentido de apertura la puerta	A la derecha	A la derecha	a la derecha	a la derecha	A la derecha	a la derecha	a la derecha	a la derecha	a la derecha	a la derecha	a la derecha	a la derecha	a la derecha
Puerta reversible	•	•	•	•	•	•	•	•	•	•	•	•	•
Color puerta	Acero inoxidable	Black Inox	Acero inoxidable	Blanco	Acero inoxidable	Acero inoxidable	Black Inox	Acero inoxidable	Acero inoxidable	Acero inoxidable	Acero inoxidable	Acero inoxidable	Black Inox
Color laterales	Gris	Gris oscuro	Gris	Blanco	Gris	Gris	Gris oscuro	Gris	Gris	Gris	Gris	Gris	Gris oscuro
Antihuellas	•	•	•	•	•	•	•	•	•	•	•	•	•
Diseño soft de puerta	Plana	Plana	Plana	Plana	Plana	Plana	Plana	Plana	Plana	Plana	Plana	Plana	Plana
Tirador	Externo	Integrado	Externo	Externo	Exterior	Externo	Integrado	Externo	Integrado	Integrado	Externo	Integrado	Integrado
Nº de circuitos de frío independientes	2	2	2	2	2	2	2	2	2	2	2	2	2
Nº de compresores	1	1	1	1	1	1	1	1	1	1	1	1	1
Motor inverter	•	•	•	•	•	•	•	•	•	•	•	•	•
Condensador en laterales	-	lado derecho**	2 laterales	2 laterales	-	-	lado derecho**	lado derecho**	2 laterales	-	lado derecho**	2 laterales	2 laterales
Nº estrellas compartimento congelador	***(*)	***(*)	***(*)	***(*)	***(*)	***(*)	***(*)	***(*)	***(*)	***(*)	***(*)	***(*)	***(*)
Home Connect	Con accesorio KS10ZHC00	•	Con accesorio KS10ZHC00	Con accesorio KS10ZHC00	-	-	•	•	-	-	-	-	-
Control electrónico	•	•	•	•	•	•	•	•	•	•	•	•	•
Indicación temperatura	LED	LED	Display LCD	Display LCD	LED	LED	LED	LED	LED	LED	LED	LED	LED
Ubicación del indicador de temperatura (electrónica)	Exterior	Exterior	Exterior	Exterior	Interior	Exterior	Exterior	Exterior	Exterior	Exterior	Exterior	Exterior	Exterior
Función "super-congelación" (desconexión automática)	•	•	•	•	•	•	•	•	•	•	•	•	•
Función "super-refrigeración" (desconexión automática)	•	•	•	•	•	•	•	•	•	•	•	•	•
Funciones especiales	Alarma, vacaciones, eco, fresh	Alarma, vacaciones, eco, fresh	Alarma, memoria, vacaciones, eco, bloqueo	Alarma, memoria, vacaciones, eco, bloqueo	Alarma	Alarma, vacaciones, eco, fresh	Alarma, vacaciones, eco, fresh	Alarma, vacaciones, eco, fresh	Alarma, bloqueo	Alarma, vacaciones, eco, fresh	Alarma, vacaciones, eco, fresh	Alarma, bloqueo	Alarma, bloqueo
Señal de aviso de avería acústica/óptica	• / •	• / •	• / •	• / •	• / •	• / •	• / •	• / •	• / •	• / •	• / •	• / •	• / •
Señal de aviso de temperatura acústica/óptica	• / •	• / •	• / •	• / •	• / •	• / •	• / •	• / •	• / •	• / •	• / •	• / •	• / •
Señal de aviso de puerta abierta acústica/óptica	• / •	• / •	• / •	• / •	• / •	• / •	• / •	• / •	• / •	• / •	• / •	• / •	• / •
Descongelación congelador automática	•	•	•	•	•	•	•	•	•	•	•	•	•
Descongelación refrigerador automática	•	•	•	•	•	•	•	•	•	•	•	•	•
Iluminación frigorífico	LED con softStart/LED	• / -	• / -	• / -	• / -	• / -	• / -	• / -	• / -	• / -	• / -	• / -	• / -
Ubicación Superior/Lateral	• / •	• / •	• / •	• / •	• / •	• / •	• / •	• / •	- / •	• / -	• / -	• / -	• / -
Iluminación congelador	LED con softStart/LED	• / -	• / -	• / -	• / -	• / -	• / -	• / -	• / -	• / -	• / -	• / -	• / -
Ubicación Superior/Lateral	• / -	• / -	• / -	• / -	• / -	• / -	• / -	• / -	• / -	• / -	• / -	• / -	• / -
Refrigerador													
Nº total de balcones y soportes en la contrapuerta	4	4	4	4	4	4	4	4	4	4	4	4	4
Nº compartimentos con tapa en la puerta	1	1	1	1	1	1	1	1	0	0	0	0	0
hyperFresh para frutas y verduras	hyperFresh	hyperFresh	hyperFresh plus	hyperFresh plus	hyperFresh	hyperFresh	hyperFresh	hyperFresh	hyperFresh	hyperFresh	hyperFresh	hyperFresh	hyperFresh
Cajón para carnes y pescados	hyperFresh <-0 °C	hyperFresh <-0 °C	hyperFresh plus <-0 °C	hyperFresh plus <-0 °C	hyperFresh <-0 °C	hyperFresh <-0 °C	hyperFresh <-0 °C	hyperFresh <-0 °C	hyperFresh <-0 °C	hyperFresh <-0 °C	hyperFresh <-0 °C	hyperFresh <-0 °C	hyperFresh <-0 °C
Nº de bandejas de cristal de seguridad	5	5	5	5	5	5	5	5	5	5	5	5	5
Botellero	Cromado	Cromado	Cromado	Cromado	Cromado	Cromado	Cromado	Cromado	Cromado	Cromado	Cromado	Cromado	Cromado
Accesorio botellero de acero	•	•	•	•	•	•	•	•	•	•	•	•	•
Terminaciones	Cromadas	Cromadas	Cromadas	Cromadas	Cromadas	Cromadas	Cromadas	Cromadas	Blancas	transparentes	transparentes	Blancas	Blancas
Nº de hueveras (nº huevos)	3 (12)	3 (12)	3 (12)	3 (12)	3 (12)	3 (12)	3 (12)	3 (12)	3 (12)	3 (12)	3 (12)	3 (12)	3 (12)
Congelador													
Nº cajones	3	3	3	3	3	3	3	3	3	3	3	3	3
Nº cajones bigBox													
Bandejas de cristal de seguridad			•	•			-	-		-	-	•	•
Nº de cubiteras	1	1	1	1	1	1	1	1	1	1	1	1	1
Tensión nominal V	220 - 240	220 - 240	220 - 240	220 - 240	220 - 240	220 - 240	220 - 240	220 - 240	220 - 240	220 - 240	220 - 240	220 - 240	220 - 240
Intensidad corriente eléctrica A	10	10	10	10	10	10	10	10	10	10	10	10	10
Frecuencia de red Hz	50	50	50	50	50	50	50	50	50	50	50	50	50
Longitud del cable de conexión mm	2.400	2.400	2.400	2.400	2.400	2.400	2.400	2.400	2.400	2.400	2.400	2.400	2.400
Tipo de enchufe	Schuko	Schuko	Schuko	Schuko	Schuko	Schuko	Schuko	Schuko	Schuko	Schuko	Schuko	Schuko	Schuko
Combinación	Accesorio de unión 2030 x 6 mm	KS39ZAL00			KS39ZAL00	KS39ZAL00		KS39ZAL00			KS39ZAL00		

(•) Incluido o Sí.  
 (1) Dentro del rango de A a G.  
 \*Información de etiquetado energético según el Reglamento (UE) n° 2017/1369 del Parlamento Europeo y del Consejo y el Reglamento Delegado (UE) 2019/2016 de la Comisión.

Hornos

Compactos y microondas

Cafeteras superautomáticas

Placas

Extracción

Lavado y secado

Lavavajillas

Frio y congelación

Información técnica

# Frigoríficos y congeladores.

		Combis noFrost iQ300												
Modelo		KG39NXIEA	KG39NXWEA	KG39N2ICF	KG39NVIDA	KG39NVWDA	KG36N7ICT	KG36NXIDA	KG36NXIEA	KG36N7WCT	KG36NXWEA	KG36NVIDA	KG36N2ICF	KG36NVWDA
Categoría de modelo		Frigorífico - congelador	Frigorífico - congelador	Frigorífico - congelador	Frigorífico - congelador	Frigorífico - congelador	Frigorífico - congelador	Frigorífico - congelador	Frigorífico - congelador	Frigorífico - congelador	Frigorífico - congelador	Frigorífico - congelador	Frigorífico - congelador	Frigorífico - congelador
Etiquetado energético* y otra información técnica	Clase de eficiencia energética¹													
	Consumo de energía anual kWh/año	238	238	162	191	191	159	191	238	159	238	191	159	191
	Volumen útil total litros	368	368	363	368	368	321	326	326	321	326	326	321	326
	Volumen útil frigorífico litros	279	279	260	279	279	218	237	237	218	237	237	218	237
	Volumen útil Zona hyperFresh premium 0 °C litros													
	Volumen útil congelador litros	89	89	103	89	89	103	89	89	103	89	89	103	89
	noFrost	•	•	•	•	•	•	•	•	•	•	•	•	•
	Autonomía h	13	13	15	13	13	14	13	13	13	14	13	13	14
Capacidad de congelación 24 h kg/24 h	10	10	10	10	10	9,5	10	10	9,5	10	10	9,5	10	
Clase climática	SN-T	SN-T	SN-T	SN-T	SN-T	SN-T	SN-T	SN-T	SN-T	SN-T	SN-T	SN-T	SN-T	
Potencia sonora dB(A) re 1 pW	39	39	35	36	36	35	36	39	35	39	36	35	36	
Clase de eficiencia sonora	C	C	B	C	C	B	C	C	B	C	C	B	C	
Libre instalación/integrable	• / -	• / -	• / -	• / -	• / -	• / -	• / -	• / -	• / -	• / -	• / -	• / -	• / -	
Dimensiones	Altura del aparato mm	2.030	2.030	2.030	2.030	2.030	1.860	1.860	1.860	1.860	1.860	1.860	1.860	1.860
	Anchura del aparato mm	600	600	600	600	600	600	600	600	600	600	600	600	600
	Fondo del aparato sin tirador mm	660	660	665	660	660	665	660	660	665	660	660	665	660
	Fondo del aparato con tirador mm	660	660	665	660	660	720	660	660	720	660	660	665	660
	Sentido de apertura la puerta	a la derecha	a la derecha	a la derecha	a la derecha	a la derecha	a la derecha	a la derecha	a la derecha	a la derecha	a la derecha	a la derecha	a la derecha	a la derecha
	Puerta reversible	•	•	•	•	•	•	•	•	•	•	•	•	•
	Color puerta	Acero inoxidable	Blanco	Acero inoxidable	Acero inoxidable	Blanco	Acero inoxidable	Acero inoxidable	Acero inoxidable	Blanco	Blanco	Acero inoxidable	Acero inoxidable	Blanco
Color laterales	Gris	Blanco	Gris	Gris	Blanco	Gris	Gris	Gris	Blanco	Blanco	Gris	Gris	Blanco	
Antihuellas	•	•	•	•	•	•	•	•	•	•	•	•	•	
Diseño soft de puerta	Plana	Plana	Plana	Plana	Plana	Plana	Plana	Plana	Plana	Plana	Plana	Plana	Plana	
Tirador	Integrado	Integrado	Integrado	Integrado	Integrado	Externo	Integrado	Integrado	Externo	Integrado	Integrado	Integrado	Integrado	
Nº de circuitos de frío independientes	2	2	2	2	2	2	2	2	2	2	2	2	2	
Nº de compresores	1	1	1	1	1	1	1	1	1	1	1	1	1	
Motor inverter	•	•	•	•	•	•	•	•	•	•	•	•	•	
Condensador en laterales	2 laterales	2 laterales	lado derecho**	2 laterales	2 laterales	2 laterales	2 laterales	2 laterales	2 laterales	2 laterales	2 laterales	2 laterales	2 laterales	
Nº estrellas compartimento congelador	***(*)	***(*)	***(*)	***(*)	***(*)	***(*)	***(*)	***(*)	***(*)	***(*)	***(*)	***(*)	***(*)	
Home Connect	-	-	-	-	-	-	-	-	-	-	-	-	-	
Control electrónico	•	•	•	•	•	•	•	•	•	•	•	•	•	
Indicación temperatura	LED	LED	LED	LED	LED	LED	LED	LED	LED	LED	LED	LED	LED	
Ubicación del indicador de temperatura (electrónica)	Exterior	Exterior	interior	Interior	Interior	Exterior	Exterior	Exterior	Exterior	Exterior	Interior	interior	Interior	
Función "super-congelación" (desconexión automática)	•	•	•	•	•	•	•	•	•	•	•	•	•	
Función "super-refrigeración" (desconexión automática)	•	•	•	•	•	•	•	•	•	•	•	•	•	
Funciones especiales	Alarma, bloqueo	Alarma, bloqueo	Alarma	Alarma	Alarma	Alarma, bloqueo	Alarma, bloqueo	Alarma, bloqueo	Alarma	Alarma, bloqueo	Alarma	Alarma	Alarma	
Señal de aviso de avería acústica/óptica	• / •	• / •	• / •	• / •	• / •	• / •	• / •	• / •	• / •	• / •	• / •	• / •	• / •	
Señal de aviso de temperatura acústica/óptica	• / •	• / •	• / •	• / •	• / •	• / •	• / •	• / •	• / •	• / •	• / •	• / •	• / •	
Señal de aviso de puerta abierta acústica/óptica	• / •	• / •	• / •	• / •	• / •	• / •	• / •	• / •	• / •	• / •	• / •	• / •	• / •	
Descongelación congelador automática	•	•	•	•	•	•	•	•	•	•	•	•	•	
Descongelación refrigerador automática	•	•	•	•	•	•	•	•	•	•	•	•	•	
Iluminación frigorífico	LED con softStart/LED	• / -	• / -	• / -	• / -	• / -	• / -	• / -	• / -	• / -	• / -	• / -	• / -	
Ubicación Superior/Lateral	• / -	• / -	• / -	• / -	• / -	• / -	• / -	• / -	• / -	• / -	• / -	• / -	• / -	
Iluminación congelador	LED con softStart/LED													
Ubicación Superior/Lateral														
Equipamiento	Refrigerador													
	Nº total de balcones y soportes en la contrapuerta	4	4	4	4	4	3	3	3	3	3	3	3	
	Nº compartimentos con tapa en la puerta			0			0			0			0	
	Cajón para frutas y verduras	hyperFresh	hyperFresh	hyperFresh	hyperFresh	hyperFresh	hyperFresh	hyperFresh	hyperFresh	hyperFresh	hyperFresh	hyperFresh	hyperFresh	hyperFresh
	Cajón para carnes y pescados	hyperFresh <0 °C	hyperFresh >0 °C	hyperFresh <0 °C	hyperFresh <0 °C	hyperFresh <0 °C	hyperFresh >0 °C	hyperFresh <0 °C	hyperFresh <0 °C	hyperFresh >0 °C	hyperFresh <0 °C	hyperFresh <0 °C	hyperFresh <0 °C	hyperFresh >0 °C
	Nº de bandejas de cristal de seguridad	5	5	5	5	5	4	4	4	4	4	4	4	4
	Botellero	Cromado	Cromado	Cromado	Cromado	Cromado	Cromado	Cromado	Cromado	Cromado	Cromado	Cromado	Cromado	Cromado
	Accesorio botellero de acero													
	Terminaciones	Blancas	Blancas	transparentes	Blancas	Blancas	transparentes	Blancas	Blancas	Blancas	Blancas	Blancas	Blancas	Blancas
	Nº de hueveras (nº huevos)	3(12)	3(12)	3 (12)	3 (12)	3 (12)	3 (12)	3 (12)	3(12)	3 (12)	3(12)	3 (12)	3 (12)	3 (12)
	Congelador													
	Nº cajones	3	3	3	3	3	3	3	3	3	3	3	3	3
	Nº cajones bigBox													
Bandejas de cristal de seguridad	•	•	-	•	•	-	•	•	-	•	•	-	•	
Nº de cubiteras	1	1	1	1	1	1	1	1	1	1	1	1	1	
Conexión eléctrica	Tensión nominal V	220 - 240	220 - 240	220 - 240	220 - 240	220 - 240	220 - 240	220 - 240	220 - 240	220 - 240	220 - 240	220 - 240	220 - 240	
	Intensidad corriente eléctrica A	10	10	10	10	10	10	10	10	10	10	10	10	
	Frecuencia de red Hz	50	50	50	50	50	50	50	50	50	50	50	50	
	Longitud del cable de conexión mm	2.400	2.400	2.400	2.400	2.400	2.400	2.400	2.400	2.400	2.400	2.400	2.400	
	Tipo de enchufe	Schuko	Schuko	Schuko	Schuko	Schuko	Schuko	Schuko	Schuko	Schuko	Schuko	Schuko	Schuko	Schuko
Combinación	Accesorio de unión 2030 x 6 mm													

(\*) Incluido o Sí.  
 (1) Dentro del rango de A a G.  
 \*\*Información de etiquetado energético según el Reglamento (UE) nº 2017/1369 del Parlamento Europeo y del Consejo y el Reglamento Delegado (UE) 2019/2016 de la Comisión.





## Frigoríficos y congeladores.

Modelo		Frigorífico americano iQ500	Frigorífico americano iQ300
		KA93DAIEP	KA93NVIFP
Etiquetado energético* y otra información técnica	Categoría de modelo	Frigorífico - congelador	Frigorífico - congelador
	Clase de eficiencia energética¹		
	Consumo de energía anual kWh/año	324	413
	Volumen útil total litros	562	580
	Volumen útil frigorífico litros	371	372
	Volumen útil congelador litros	191	208
	noFrost	*	*
	Autonomía h	6	7,5
	Capacidad de congelación 24 h kg/24 h	12	12
	Clase climática	SN-T	SN-T
	Potencia sonora dB(A) re 1 pW	42	42
	Clase de eficiencia sonora	D	D
Dimensiones	Altura del aparato mm	1.787	1.787
	Anchura del aparato mm	908	908
	Fondo del aparato sin tirador mm	707	707
	Fondo del aparato con tirador mm	762	762
Tipo	Color puerta	Acero inoxidable	Acero inoxidable
	Color laterales	Gris	Gris
	Antihuellas	*	*
	Diseño soft de puerta	Plana	Plana
	Tirador	Exterior	Exterior
	Dispensador de agua y hielo	*	*
	Nº de circuitos de frío independientes	1	1
	Nº de compresores	1	1
	Motor inverter	*	*
	Condensador en laterales	2 laterales	2 laterales
	Nº estrellas compartimento congelador	***(*)	***(*)
	Home Connect	*	*
Control del aparato	Control electrónico	*	*
	Indicador temperatura	Display digital touchControl	Display digital touchControl
	Ubicación de temperatura	Exterior	Exterior
	Regulación independiente de temperaturas refrigerador/congelador	* / *	* / *
	Funciones especiales	Bloqueo, ahorro de energía, vacaciones	Bloqueo, ahorro de energía
	Función "super-congelación" (desconexión automática)	*	*
	Función "super-refrigeración" (desconexión automática)	*	*
	Señal de aviso avería acústica/óptica		
Iluminación	LED	*	*
	Ubicación	Superior	Superior
	Refrigerador		
	Nº total de balcones y soportes en la contrapuerta	5	5
Equipamiento	Nº compartimentos con tapa en la puerta		
	Cajón para frutas y verduras	*	*
	Cajón para carnes y pescados		
	Nº de cajones	2	2
	Nº de bandejas de cristal de seguridad	5	5
	Bandejas con tecnología easyLift		
	Botellero	Cromado	
	Terminaciones	Cromadas/Blancas	Blancas
	Nº de hueveras (nº huevos)	1 (12)	1 (12)
	Congelador		
Nº cajones	2	2	
Cajones bigBox			
Bandejas de cristal	5	5	
Nº de cubiteras	Dispensador	twist iceBox	
Acumuladores de frío			
Conexión eléctrica	Tensión nominal V	220 - 240	220 - 240
	Intensidad corriente eléctrica A	10	10
	Frecuencia de red Hz	50	50-60
	Longitud del cable de conexión mm	1.700	1.700
	Tipo de enchufe	Schuko	Schuko

(\*) Includo o SI.  
 (1) Dentro del rango de A a G.  
 \*Información de etiquetado energético según el Reglamento (UE) n° 2017/1369 del Parlamento Europeo y del Consejo y el Reglamento Delegado (UE) 2019/2016 de la Comisión.



## Frigoríficos y congeladores.

Modelo		Combi integrables iQ500		Combi integrable iQ300	Frigoríficos integrables iQ500		
		KI86NAADD0	KI86SAFE0	KI86NHFE0	KI81RAFE0	KI51RADE0	
Etiquetado energético* y otra información técnica	Categoría de modelo	Frigorífico - congelador	Frigorífico - congelador	Frigorífico - congelador	Frigorífico con uno o más compartimentos de conservación de alimentos frescos	Frigorífico con uno o más compartimentos de conservación de alimentos frescos	
	Clase de eficiencia energética¹						
	Consumo de energía anual kWh/año	186	219	234	115	106	
	Volumen útil total litros	260	266	260	319	247	
	Volumen útil frigorífico litros	184	192	184	319	247	
	Volumen útil Zona hyperFresh premium 0 °C litros						
	Volumen útil congelador litros	76	74	76			
	noFrost	*(**)		*(**)			
	Autonomía h	11	9	10			
	Capacidad de congelación 24 h kg/24 h	8	7	4			
	Clase climática	SN-ST	SN-ST	SN-ST	SN-ST	SN-ST	
	Potencia sonora dB(A) re 1 pW	35	36	35	37	33	
Clase de eficiencia sonora	B	C	B	C	B		
Libre instalación/integrable	- / *	- / *	- / *	- / *	- / *		
Dimensiones	Altura del aparato mm	1.772	1.772	1.772	1.772	1.397	
	Anchura del aparato mm	558	558	541	558	558	
	Fondo del aparato mm	548	545	548	545	545	
	Altura del nicho mm	1.775	1.775	1.775	1.775	1.400	
	Anchura del nicho mm	560	560	560	560	560	
	Fondo del nicho mm	550	550	550	550	550	
	Sentido de apertura la puerta	a la derecha	a la derecha	a la derecha	a la derecha	a la derecha	
	Puerta reversible	*	*	*	*	*	
	Tipo de instalación	Puerta fija	Puerta fija	Puerta fija	Puerta fija	Puerta fija	
	Cierre Soft	*	*	*	*	*	
Tipo	Nº de circuitos de frío independientes	2	2	1	1	1	
	Número de compresores	1	1	1	1	1	
	Motor inverter	*	*	*	*	*	
	Nº estrellas compartimento congelador	***(*)	***(*)	***(*)			
	Home Connect	*	*	*			
	Tipo de control	Electrónico	Electrónico	Electrónico	Electrónico	Electrónico	
	Indicación de la temperatura	LED	Display digital	LED	Display digital	Display digital	
Control del aparato	Ubicación del indicador de temperatura	Interior	Interior	Interior	Interior	Interior	
	Función "super-congelación" (desconexión automática)	*	*	*		*	
	Función "super-refrigeración" (desconexión automática)	*	*	*	*	*	
	Señal de aviso temperatura acústica/óptica	* / *	* / *	*		*	
	Señal de aviso avería acústica/óptica	* / *	* / *	*		*	
	Señal de aviso puerta abierta acústica/óptica	* / *	* / *	* / *	* / -	* / -	
	Descongelación congelador (automático/manual)	* / -	- / *	* / -		*	
	Descongelación refrigerador automática	*	*	*	*	*	
	Iluminación frigorífico	LED con softStart/LED	- / *	- / *	- / *	- / *	
	Iluminación congelador	LED con softStart/LED	- / *	- / *	- / *	- / *	
	Equipamiento	Ubicación Superior/Lateral	Lateral	Lateral	Lateral	Lateral	Lateral
		Refrigerador					
Nº total de compartimentos en la puerta		3	5	3	6	5	
Compartimentos con tapa en la puerta		1	1	0	1	1	
Cajón para frutas y verduras		hyperFresh	hyperFresh plus	hyperFresh	hyperFresh plus	hyperFresh plus	
Cajón para carnes y pescados		hyperFresh <> 0°C		hyperFresh <> 0°C			
Nº de bandejas y estantes		4	5	4	7	6	
Nº bandejas de cristal de seguridad		4	5	4	7	6	
Bandejas extensible con perfil antidesbordamiento		0	1	0	2	1	
Bandeja deslizante Vario		0	1	0	1	1	
Nº de cajones		2	1	2	2	1	
Botellero		1		cromado	*	-	
Accesorio botellero de acero							
Terminaciones		Cromadas	Cromadas	Cromadas	Cromadas	Cromadas	
Nº de hueveras (nº huevos)		3 (12)	3 (12)	3 (12)	3 (12)	3 (12)	
Conexión eléctrica	Congelador						
	Nº cajones	3	3	3			
	Nº cajones con tapa congelador	0		0			
	Cajón bigBox	0	1	0			
	Nº de cubiteras	1	1	1			
Tensión nominal V	220-240	220-240	220-240	220-240	220-240		
Intensidad corriente eléctrica A	10	10	10	10	10		
Frecuencia de red Hz	50	50	50	50	50		
Longitud del cable de conexión mm	2.300	2.300	2.300	2.300	2.300		
Tipo de enchufe	Schuko	Schuko	Schuko	Schuko	Schuko		
Combinación	side by side vertical				GI21VAFE0 y GI11VAFE0		
Combinación	side by side horizontal				GI81NAE0		

(\*) Includo o SI.  
 (1) Dentro del rango de A a G.  
 \*Información de etiquetado energético según el Reglamento (UE) n° 2017/1369 del Parlamento Europeo y del Consejo y el Reglamento Delegado (UE) 2019/2016 de la Comisión.  
 \*\*noFrost en el congelador.

## Frigoríficos y congeladores.

Modelo	Frigoríficos integrables iQ500		Congeladores integrables iQ500			
	KI41RADDD1	KU15RADDF0	GI81NAEF0	GI21VAFE0	GI11VAFE0	GU15DADF0
Categoría de modelo	Frigorífico con uno o más compartimentos de conservación de alimentos frescos	Frigorífico con uno o más compartimentos de conservación de alimentos frescos	Congelador tipo armario	Congelador tipo armario	Congelador tipo armario	Congelador tipo armario
Clase de eficiencia energética¹	<b>D</b>	<b>F</b>	<b>F</b>	<b>E</b>	<b>E</b>	<b>F</b>
Consumo de energía anual kWh/año	81	114	294	176	167	224
Volumen útil total litros	204	137	212	96	72	106
Volumen útil frigorífico litros	204	137				
Volumen útil Zona hyperFresh premium 0 °C litros						
Volumen útil congelador litros			212	96	72	106
noFrost	*	*	*	*	*	*
Autonomía h			8	13	13	10
Capacidad de congelación 24 h kg/24 h			13,8	5	4,4	7,4
Clase climática	SN-ST	SN-ST	SN-T	SN-T	SN-T	SN-T
Potencia sonora dB(A) re 1 pW	29	38	36	36	36	38
Clase de eficiencia sonora	A	C	C	C	C	C
Libre instalación/integrable	-/•	-/•	-/•	-/•	-/•	-/•
Altura del aparato mm	1.221	820	1.772	874	712	820
Anchura del aparato mm	558	598	558	558	558	598
Fondo del aparato mm	548	548	545	545	545	548
Altura del nicho mm	1.225	820	1.775	880	720	820
Anchura del nicho mm	560	600	560	560	560	600
Fondo del nicho mm	550	550	550	550	550	550
Sentido de apertura la puerta	a la derecha	a la derecha	a la izquierda	a la derecha	a la derecha	a la derecha
Puerta reversible	•	•	•	•	•	•
Tipo de instalación	Puerta fija	Puerta fija	Puerta fija	Puerta fija	Puerta fija	Puerta fija
Cierre Soft	•	•	•	•	•	•
Nº de circuitos de frío independientes	1	1	1	1	1	1
Número de compresores	1	1	1	1	1	1
Motor inverter	-	-	-	-	-	-
Nº estrellas compartimento congelador			***(*)	***(*)	***(*)	***(*)
Home Connect	-	-	-	-	-	-
Tipo de control	Electrónico	Mecánico	Electrónico	Electrónico	Electrónico	Mecánico
Indicación de la temperatura	LED	LED	Display digital	LED	LED	LED
Ubicación del indicador de temperatura	Interior	Interior	Interior	Interior	Interior	Interior
Función "super-congelación" (desconexión automática)	•	•	•	•	•	•
Función "super-refrigeración" (desconexión automática)	•	•	•	•	•	•
Señal de aviso temperatura acústica/óptica			•/•	•/•	•/•	•/•
Señal de aviso avería acústica/óptica			•/•	•/•	•/•	•/•
Señal de aviso puerta abierta acústica/óptica	•/•		•/•	•/•	•/•	•/•
Descongelación congelador (automático/manual)			•/•	-/•	-/•	-/•
Descongelación refrigerador automática	•	•	•	•	•	•
Iluminación frigorífico	LED con softStart/LED	LED con softStart/LED	LED con softStart/LED	LED con softStart/LED	LED con softStart/LED	LED con softStart/LED
Ubicación Superior/Lateral	Lateral	Lateral	Lateral	Lateral	Lateral	Lateral
Iluminación congelador	LED con softStart/LED	LED con softStart/LED	LED con softStart/LED	LED con softStart/LED	LED con softStart/LED	LED con softStart/LED
Ubicación Superior/Lateral	Lateral	Lateral	Lateral	Lateral	Lateral	Lateral
Equipamiento						
<b>Refrigerador</b>						
Nº total de compartimentos en la puerta	4	3				
Compatimientos con tapa en la puerta	1					
Cajón para frutas y verduras	hyperFresh	•				
Cajón para carnes y pescados						
Nº de bandejas y estantes	5	3				
Nº bandejas de cristal de seguridad	5	3				
Bandejas extensible con perfil antidesbordamiento	0					
Bandeja deslizante Vario	0					
Nº de cajones	1	2				
Botellero	1					
Accesorio botellero de acero						
Terminaciones	Cromadas	Cromadas	Cromadas			
Nº de hueveras (nº huevos)	3 (12)	3 (12)				
<b>Congelador</b>						
Nº cajones			5	3	3	3
Nº cajones con tapa congelador			2			
Cajón bigBox			2	1		
Nº de cubiteras			1	1		1
Tensión nominal V	220-240	220-240	220-240	220-240	220-240	220-240
Intensidad corriente eléctrica A	10	10	10	10	10	10
Frecuencia de red Hz	50	50	50	50	50	50
Longitud del cable de conexión mm	2.300	2.300	2.300	2.300	2.300	2.300
Tipo de enchufe	Schuko	Schuko	Schuko	Schuko	Schuko	Schuko
Combinación	side by side vertical			KI51RADDF0 y KI41RADDF0	KI51RADDF0 y KI41RADDF0	
Combinación	side by side horizontal		GU15DADF0	KI81RAFE0		KU15RADF0

(•) Incluido o Sí.  
 (1) Dentro del rango de A a G.  
 \*Información de etiquetado energético según el Reglamento (UE) nº 2017/1369 del Parlamento Europeo y del Consejo y el Reglamento Delegado (UE) 2019/2016 de la Comisión.  
 \*\*noFrost en el congelador.

## Frigoríficos y congeladores.

Modelo	Vinoteca integrable iQ500		Vinoteca integrable iQ300	
	KU21WAHG0	KU20WVHF0	KU21WAHG0	KU20WVHF0
Categoría de modelo	Frigorífico-bodega, bodega y armarios para la conservación de vino	Frigorífico-bodega, bodega y armarios para la conservación de vino	Frigorífico-bodega, bodega y armarios para la conservación de vino	Frigorífico-bodega, bodega y armarios para la conservación de vino
Clase de eficiencia energética¹	<b>G</b>	<b>F</b>	<b>G</b>	<b>F</b>
Consumo de energía anual kWh/año	130	100	130	100
Volumen útil total litros	120	58	120	58
Capacidad nº botellas vino 0,75 l	44	21	44	21
Clase climática	SN-ST	SN-ST	SN-ST	SN-ST
Potencia sonora dB(A) re 1 pW	38	38	38	38
Clase de eficiencia sonora	C	C	C	C
Libre instalación/integrable	Integrable	Integrable	Integrable	Integrable
Altura del aparato mm	818	818	818	818
Anchura del aparato mm	598	298	598	298
Fondo del aparato sin tirador mm	581	567	581	567
Fondo del aparato con tirador mm	635	620	635	620
Altura del nicho mm	820	820	820	820
Anchura del nicho mm	600	300	600	300
Fondo del nicho mm	560	550	560	550
Sentido de apertura de la puerta	Derecha	Derecha	Derecha	Derecha
Puerta reversible	•	•	•	•
Diseño soft de puerta	Plana	Plana	Plana	Plana
Material puerta	Cristal de 3 capas	Cristal de 3 capas	Cristal de 3 capas	Cristal de 3 capas
Filtro ultravioleta	•	•	•	•
laterales	negros	negros	negros	negros
Tirador	externo	externo	externo	externo
Nº de circuitos de frío independientes	2	1	2	1
Nº de compresores	1	1	1	1
Ventilación frontal	•	•	•	•
Control electrónico	•	•	•	•
Indicación temperatura	Display digital	Display digital	Display digital	Display digital
Ubicación indicador temperatura	Interior	Interior	Interior	Interior
Zonas de regulación independiente de temperatura	2	1	2	1
Rango temperatura	5°C / 20°C	5°C / 20°C	5°C / 20°C	5°C / 20°C
Función bloqueo de la electrónica	•	•	•	•
Señal de aviso puerta abierta acústica/óptica	•/•	•/•	•/•	•/•
Señal de aviso avería acústica/óptica	•/•	•/•	•/•	•/•
Descongelación automática	•	•	•	•
LED con Soft Start	•	•	•	•
Iluminación on/off	•	•	•	•
Modo presentación	•	•	•	•
Nº bandejas	5	4	5	4
Nº bandejas de madera de roble	3	3	3	3
Nº bandejas extraíble de guías telescópicas	1	0	1	0
Tensión nominal V	220-240	220-240	220-240	220-240
Intensidad corriente eléctrica A	6	6	6	6
Frecuencia de red Hz	50-60	50	50-60	50
Longitud del cable de conexión mm	2.300	2.300	2.300	2.300
Tipo de enchufe	Schuko	Schuko	Schuko	Schuko

(•) Incluido o Sí.  
 (1) Dentro del rango de A a G.  
 \*Información de etiquetado energético según el Reglamento (UE) nº 2017/1369 del Parlamento Europeo y del Consejo y el Reglamento Delegado (UE) 2019/2016 de la Comisión.

# Correspondencia de modelos

Septiembre 2022		Marzo 2023	
<b>Hornos</b>			
HN678G4S1	Continúa	HN678G4S1	
HM676G0S1	Continúa	HM676G0S1	
HM676G0W1	Continúa	HM676G0W1	
HM633GBS1	Continúa	HM633GBS1	
HS636GDS2	Continúa	HS636GDS2	
HR675GBS1	Continúa	HR675GBS1	
HR578G5S6	Continúa	HR578G5S6	
HR538ABS1	Continúa	HR538ABS1	
HR574AERO	Continúa	HR574AERO	
HB676G0W1	Continúa	HB676G0W1	
HB676G0S1	Continúa	HB676G0S1	
HB673GBW1F	Continúa	HB673GBW1F	
HB673GBS1	Continúa	HB673GBS1	
HB578G5S6	Continúa	HB578G5S6	
HB578G0S6	Continúa	HB578G0S6	
HB578G0S00	Continúa	HB578G0S00	
HB574AERO	Continúa	HB574AERO	
HB537A0S0	Continúa	HB537A0S0	
HB514AERO	Continúa	HB514AERO	
	Nuevo	VB578D0S0	
VB558C0S0	Continúa	VB558C0S0	
<b>Compactos y cafeteras integrables</b>			
<b>Compactos</b>			
CM676G0S1	Continúa	CM676G0S1	
CM633GBS1	Continúa	CM633GBS1	
CM633GBW1	Continúa	CM633GBW1	
CS636GBS2	Continúa	CS636GBS2	
CB675GBS3	Continúa	CB675GBS3	
CB635GNS3	Continúa	CB635GNS3	
CP565AGS0	Continúa	CP565AGS0	
<b>Módulo de calentamiento</b>			
BI630CNS1	Continúa	BI630CNS1	
<b>Cafeteras integrables</b>			
CT636LES6	Continúa	CT636LES6	
CT636LEW1	Continúa	CT636LEW1	
<b>Microondas integrables</b>			
CF634AGS1	Continúa	CF634AGS1	
BE634RGS1	Continúa	BE634RGS1	
BE634LGS1	Continúa	BE634LGS1	
BF634RGS1	Continúa	BF634RGS1	
BF634LGS1	Continúa	BF634LGS1	
BF634LW1	Continúa	BF634LW1	
BE555LMS0	Continúa	BE555LMS0	
BE525LMS0	Continúa	BE525LMS0	
BF525LMS0	Continúa	BF525LMS0	
BF520LMR0	Continúa	BF520LMR0	
BE623LMB3	Continúa	BE623LMB3	
<b>Cafeteras superautomáticas</b>			
TQ903R09	Continúa	TQ903R09	
TI9553X1RW	Desaparece		
TP705R01	Continúa	TP705R01	

Septiembre 2022		Marzo 2023	
<b>Placas</b>			
<b>Placas con extractor integrado</b>			
EX875LX67E	Continúa	EX875LX67E	
EX875LX57E	Desaparece		
ED731FQ15E	Continúa	ED731FQ15E	
<b>Placas inducción</b>			
EX975KXW1E	Continúa	EX975KXW1E	
EX975KXV1E	Desaparece		
EX975LVV1E	Continúa	EX975LVV1E	
EX975LXC1E	Desaparece		
EX275FXB1E	Continúa	EX275FXB1E	
EX875KYW1E	Continúa	EX875KYW1E	
EX875KYV1E	Desaparece		
EX875LEC1E	Continúa	EX875LEC1E	
EX775LYE4E	Continúa	EX775LYE4E	
EX675JYW1E	Continúa	EX675JYW1E	
EX675LYC1E	Continúa	EX675LYC1E	
EX675LJC1E	Continúa	EX675LJC1E	
EH775LDC1E	Continúa	EH775LDC1E	
EH651FDC1E	Continúa	EH651FDC1E	
EH675FJC1E	Continúa	EH675FJC1E	
EH631BDB1E	Se sustituye por	EH631BDB6E	
EH651BJB1E	Se sustituye por	EH631BJB6E	
<b>Placas vitrocerámicas</b>			
ET631FKP8E	Continúa	ET631FKP8E	
ET61RBK88E	Continúa	ET61RBK88E	
ET63RBEA8E	Continúa	ET63RBEA8E	
<b>Placas de gas</b>			
ER9A6SB70	Continúa	ER9A6SB70	
EP7A6QB90	Continúa	EP7A6QB90	
EP6A6CB20	Continúa	EP6A6CB20	
<b>Placas dominó</b>			
ET475FYB1E	Continúa	ET475FYB1E	
EX375FXB1E	Continúa	EX375FXB1E	
EH375FBB1E	Continúa	EH375FBB1E	
ER3A6BB70	Continúa	ER3A6BB70	
ER3A6AB70	Continúa	ER3A6AB70	
<b>Extracción</b>			
<b>Extrator de encimera</b>			
LD98WMM60	Continúa	LD98WMM60	
<b>Extractores de techo</b>			
LR99CQS20	Continúa	LR99CQS20	
LR27CBS20	Continúa	LR27CBS20	
LR97CBS20	Continúa	LR97CBS20	
LR26CBS20	Continúa	LR26CBS20	
LR96CBS20	Continúa	LR96CBS20	
<b>Campanas decorativas de isla</b>			
LF91BUDV50	Continúa	LF91BUDV50	
LF97BCP50	Continúa	LF97BCP50	

Septiembre 2022		Marzo 2023	
<b>Campanas inclinadas y verticales</b>			
LC97FVW20	Continúa	LC97FVW20	
LC97FVW60	Continúa	LC97FVW60	
LC91KWW60	Continúa	LC91KWW60	
LC91KWW20	Continúa	LC91KWW20	
LC87KHM60	Continúa	LC87KHM60	
LC87KHM20	Continúa	LC87KHM20	
LC87KEM60	Continúa	LC87KEM60	
<b>Campanas decorativas de pared</b>			
LC91BUDV50	Continúa	LC91BUDV50	
LC91BUR50	Continúa	LC91BUR50	
LC98BIP50	Continúa	LC98BIP50	
LC97BHP50	Continúa	LC97BHP50	
LC77BHP50	Continúa	LC77BHP50	
LC97BHM50	Continúa	LC97BHM50	
LC96BHM50	Continúa	LC96BHM50	
LC66BHM50	Continúa	LC66BHM50	
LC96BBC50	Continúa	LC96BBC50	
	Nuevo	LC96BBC60	
<b>Campanas decorativas integradas</b>			
LJ97BAM60	Continúa	LJ97BAM60	
LJ67BAM60	Continúa	LJ67BAM60	
<b>Campanas telescópicas</b>			
LI99SA684	Continúa	LI99SA684	
LI69SA684	Continúa	LI69SA684	
LI97SA531	Continúa	LI97SA531	
LI67SA531	Continúa	LI67SA531	
LI64MB521	Continúa	LI64MB521	
<b>Módulos de integración</b>			
LB89585M	Continúa	LB89585M	
LB79585M	Continúa	LB79585M	
LB59584M	Continúa	LB59584M	
<b>Lavado y secado</b>			
<b>Lavadoras i-Dos</b>			
WM16XKH2ES	Se sustituye por	WG56B2A0ES	
	Nuevo	WG54B2A0ES	
	Nuevo	WM14LPHYES	
	Nuevo	WM14LPH1ES	
WM14UPHSE5	Continúa		
WM14UPH2ES	Continúa		
WG44G2AXES	Se sustituye por	WG44G2FXES	
WG44G2A0ES	Se sustituye por	WG44G2F0ES	
<b>Lavadoras</b>			
	Nuevo	WG54G2ZXE5	
	Nuevo	WG54G2Z0ES	
WG44G20XES	Se sustituye por	WG44G2ZXE5	
WG44G200ES	Se sustituye por	WG44G2Z0ES	
WU14UT6XES	Continúa	WU14UT6XES	
WU14UT61ES	Continúa	WU14UT61ES	
WU12UT6XES	Continúa	WU12UT6XES	
WU12UT61ES	Continúa	WU12UT61ES	
WU28UT9XES	Continúa	WU28UT9XES	
WU28UT65ES	Continúa	WU28UT65ES	

# Correspondencia de modelos

Septiembre 2022		Marzo 2023	
<b>Lavadoras-secadoras</b>			
	Nuevo	WD4HU542ES	
WD4HU541ES	Desaparece		
WN44G200ES	Continúa	WN44G200ES	
	Nuevo	WN34A1V0ES	
<b>Lavadoras totalmente integrables</b>			
WI14W542ES	Continúa	WI14W542ES	
WI12W327ES	Continúa	WI12W327ES	
WI12W326ES	Continúa	WI12W326ES	
<b>Lavadoras-secadoras totalmente integrables</b>			
WK14D542ES	Se sustituye por	WK14D543ES	
WK12D322ES	Continúa	WK12D322ES	
<b>Secadoras con bomba de calor</b>			
WT47XKH1ES	Continúa	WT47XKH1ES	
WT47URH2ES	Continúa	WT47URH2ES	
WQ45G2A0ES	Continúa	WQ45G2A0ES	
WQ45G200ES	Continúa	WQ45G200ES	
WT45RT00ES	Continúa	WT45RT00ES	
WT47URH1ES	Continúa	WT47URH1ES	
WT47R461ES	Desaparece		
WT47W461ES	Se sustituye por	WQ35G2D0ES	
WQ33G2D0ES	Continúa	WQ33G2D0ES	
WT45M260ES	Continúa	WT45M260ES	
<b>Lavavajillas</b>			
<b>Lavavajillas libre instalación 60 cm</b>			
SN27YI03CE	Continúa	SN27YI03CE	
SN25ZI49CE	Continúa	SN25ZI49CE	
SN25ZW49CE	Continúa	SN25ZW49CE	
SN23EI14CE	Desaparece		
SN23EW14CE	Desaparece		
	Nuevo	SN23EI01ME	
	Nuevo	SN23EW01ME	
SN23EI14AE	Desaparece		
SN23EW14AE	Desaparece		
	Nuevo	SN23EI01KE	
	Nuevo	SN23EW01KE	
SN23HI60AE	Desaparece		
SN23HW60AE	Desaparece		
	Nuevo	SN23HI00KE	
	Nuevo	SN23HW00KE	
<b>Lavavajillas totalmente integrables 60 cm</b>			
SN97YX03CE	Continúa	SN97YX03CE	
SX87YX03CE	Continúa	SX87YX03CE	
SN87YX03CE	Continúa	SN87YX03CE	
SX75ZX49CE	Continúa	SX75ZX49CE	
SN75ZX49CE	Continúa	SN75ZX49CE	
SX65ZX49CE	Continúa	SX65ZX49CE	
SN65ZX49CE	Continúa	SN65ZX49CE	
SX73HX60CE	Continúa	SX73HX60CE	
SN73HX60CE	Continúa	SN73HX60CE	
SN73HX42VE	Continúa	SN73HX42VE	
SX63HX52CE	Continúa	SX63HX52CE	
SN63HX52CE	Continúa	SN63HX52CE	
SN61IX12TE	Continúa	SN61IX12TE	

Septiembre 2022		Marzo 2023	
<b>Lavavajillas libre instalación 45 cm</b>			
SR25ZI11ME	Continúa	SR25ZI11ME	
SR23EI28ME	Continúa	SR23EI28ME	
SR23EW28KE	Continúa	SR23EW28KE	
<b>Lavavajillas totalmente integrables 45 cm</b>			
SR65ZX11ME	Continúa	SR65ZX11ME	
SR93EX28ME	Continúa	SR93EX28ME	
SR63EX28ME	Continúa	SR63EX28ME	
SR61HX12KE	Continúa	SR61HX12KE	
<b>Lavavajillas modulares</b>			
SC76M542EU	Continúa	SC76M542EU	
SK75M522EU	Continúa	SK75M522EU	
<b>Frigoríficos y congeladores</b>			
<b>Frigoríficos Multidoor</b>			
KF96RSBEA	Continúa	KF96RSBEA	
KF96NAXEA	Continúa	KF96NAXEA	
KF96NVPEA	Continúa	KF96NVPEA	
<b>Frigoríficos americanos</b>			
KA93DAIEP	Continúa	KA93DAIEP	
KA93DVIFP	Desaparece		
KA93NVIFP	Continúa	KA93NVIFP	
<b>Frigoríficos side by side</b>			
KS36FPIDP	Continúa	KS36FPIDP	
KS36FPXCP	Continúa	KS36FPXCP	
KS36VAIDP	Continúa	KS36VAIDP	
KS36VAXEP	Continúa	KS36VAXEP	
KS36VAIEP	Continúa	KS36VAIEP	
KS36VAWEP	Continúa	KS36VAWEP	
KS36VVIEP	Continúa	KS36VVIEP	
<b>Congeladores side by side</b>			
GS36NAIDP	Continúa	GS36NAIDP	
GS36NAXEP	Continúa	GS36NAXEP	
GS36NAIEP	Continúa	GS36NAIEP	
GS36NAWEP	Continúa	GS36NAWEP	
GS36NVIEP	Continúa	GS36NVIEP	
<b>Combinaciones side by side</b>			
KA95FPIDP	Continúa	KA95FPIDP	
KA95FPXCP	Continúa	KA95FPXCP	
KA95NAIDP	Continúa	KA95NAIDP	
KA95NAIEP	Continúa	KA95NAIEP	
KA95NAIEQ	Continúa	KA95NAIEQ	
KA95NAXEP	Continúa	KA95NAXEP	
KA95NAWEP	Continúa	KA95NAWEP	
KA95NVIEP	Continúa	KA95NVIEP	
<b>Combis XXL no frost: ancho 70 cm</b>			
KG49NAIBT	Continúa	KG49NAIBT	
KG49NAXCF	Continúa	KG49NAXCF	
KG49NAIDQ	Continúa	KG49NAIDQ	
KG49NXIEA	Continúa	KG49NXIEA	
KG49NAWDQ	Continúa	KG49NAWDQ	

Septiembre 2022		Marzo 2023	
<b>Combis XXL no frost: ancho 60 cm</b>			
KG39NHXEP	Desaparece		
KG39NAIAT	Continúa	KG39NAIAT	
KG39NAIBT	Continúa	KG39NAIBT	
KG39NAXCF	Continúa	KG39NAXCF	
KG39NAICT	Continúa	KG39NAICT	
KG39NAIDR	Desaparece		
KG39NAIEP	Desaparece		
KG39NXIBF	Continúa	KG39NXIBF	
KG39N7ICT	Continúa	KG39N7ICT	
KG39NXIDA	Continúa	KG39NXIDA	
KG39NXxEA	Continúa	KG39NXxEA	
KG39N2ICF	Continúa	KG39N2ICF	
KG39NVIDA	Continúa	KG39NVIDA	
KG39NVWDA	Continúa	KG39NVWDA	
KG36N7ICT	Continúa	KG36N7ICT	
KG36NXIDA	Continúa	KG36NXIDA	
KG36N7WCT	Continúa	KG36N7WCT	
KG36N2ICF	Continúa	KG36N2ICF	
KG36NVIDA	Continúa	KG36NVIDA	
KG36NVWDA	Continúa	KG36NVWDA	
<b>Combis cíclicos: ancho 60 cm</b>			
KG39E8XBA	Desaparece		
KG39EAICA	Desaparece		
<b>Frigoríficos y congeladores integrables</b>			
KI86FPDDO	Desaparece		
KI86NAFFO	Se sustituye por	KI86NADD0	
KI86NHFE0	Continúa	KI86NHFE0	
KI86SAFE0	Continúa	KI86SAFE0	
KI81RAFE0	Continúa	KI81RAFE0	
GI81NAEFO	Continúa	GI81NAEFO	
KI51RADFO	Se sustituye por	KI51RADE0	
KI41RADFO	Se sustituye por	KI41RADD1	
GI21VAFE0	Continúa	GI21VAFE0	
GI11VAFE0	Continúa	GI11VAFE0	
KU15RADFO	Continúa	KU15RADFO	
GU15DADFO	Continúa	GU15DADFO	
<b>Vinotecas integrables bajo encimera</b>			
KU21WAHGO	Continúa	KU21WAHGO	
KU20WVHFO	Continúa	KU20WVHFO	



©2023 BSH ELECTRODOMÉSTICOS ESPAÑA, S.A.  
Parque Empresarial PLA-ZA  
Ronda del Canal Imperial, 18-20 - 50197 Zaragoza.

Características técnicas y precios válidos salvo error tipográfico u omisión.  
Los precios de referencia incluyen el 21 % de IVA.  
Siemens se reserva el derecho a modificar sus precios, aparatos,  
características y accesorios sin previo aviso.

Modelo: Q8ASCG0323

Marzo 2023

Centro de Atención al Usuario  
976 305 714

Servicio al Distribuidor  
976 305 700

[www.siemens-home.bsh-group.es](http://www.siemens-home.bsh-group.es)



# SIEMENS

Hornos

Compactos  
y microondas

Cafeteras  
superautomáticas

Placas

Extracción

Lavado y secado

Lavavajillas

Frío y congelación

Información  
técnica

