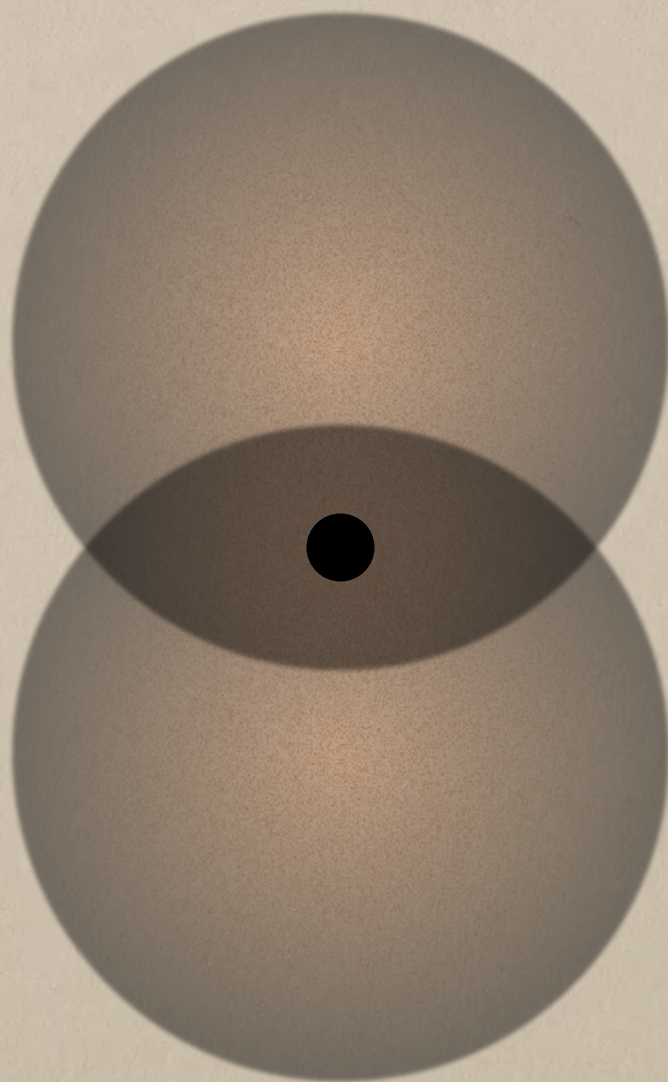


PVP · 2023 · 2024

TARIFA



mc bath

mc bath
LEADING THE WAY

ÍNDICE

Pag • 4

PLATOS DE DUCHA

Pag • 20

PANELES Y COMPLEMENTOS

Pag • 24

LAVABOS

Pag • 30

ENCIMERAS

Pag • 37

BAÑERAS

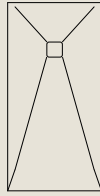
Pag • 41

ACCESORIOS

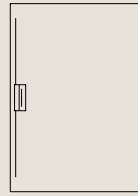
PLATOS DE DUCHA



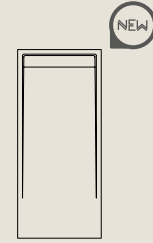
ORIGIN



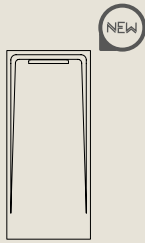
MIRAGE



NOVA



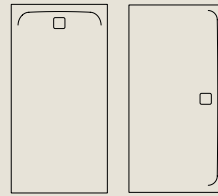
COTTON



ELAN



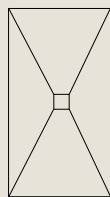
ANDRÓMEDA



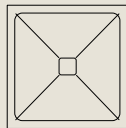
SPERIT



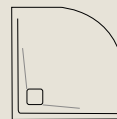
CENTURIA



COLISEO



**MALENKE
SQUARE**



**MALENKE
ANGULAR**

ORIGIN

Características técnicas



Disponible en 1 color estándar

BLANCO

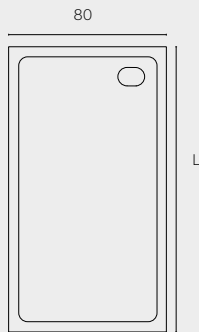


BL

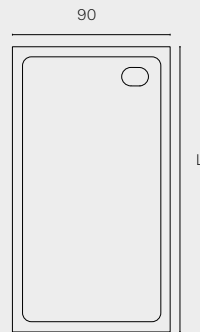
Tapa Origin



NOTA: Los platos de ducha Origin no pueden ser recortados



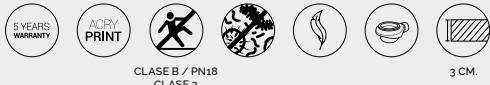
L (cm)	P.V.P
120	724 €
140	887 €
160	993 €
180	1182 €



L (cm)	P.V.P
120	823 €
140	998 €
160	1128 €
180	1336 €

MIRAGE

Características técnicas



Disponible en 4 acabados



Rejilla Mirage



NOTA: Los platos de ducha Mirage no pueden ser recortados
 NOTA: El color de la rejilla será el mismo que el del plato de ducha solicitado

70		L (cm)	P.V.P
	100		552 €
	120		640 €
	140		741 €
	150		814 €
	160		893 €
	180		1017 €

80		L (cm)	P.V.P
	100		605 €
	120		672 €
	140		852 €
	150		930 €
	160		1010 €
	180		1092 €

90		L (cm)	P.V.P
	100		689 €
	120		822 €
	140		952 €
	150		1042 €
	160		1140 €
	180		1301 €

100		L (cm)	P.V.P
	100		753 €
	120		928 €
	140		1060 €
	150		1166 €
	160		1271 €
	180		1461 €

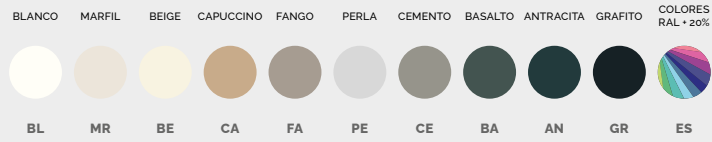
NOVA

STONE COVER

Características técnicas

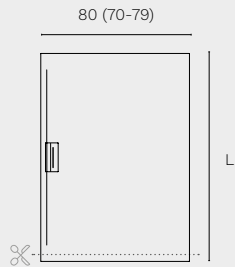


Disponible en 10 colores estándar y en carta RAL (+20%)

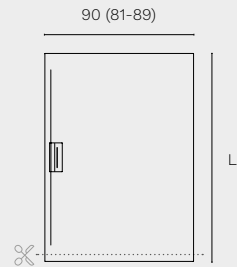


NOTA: El color de la tapa será el mismo que el del plato de ducha solicitado
 NOTA: Las medidas especiales se muestran entre paréntesis y suponen un incremento en el P.V.P de +35€.

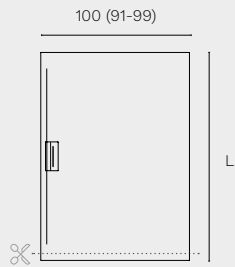
Tapa Nova



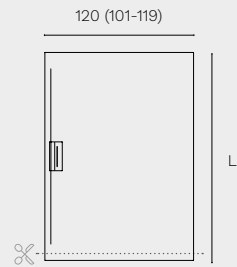
L (cm)	P.V.P
120 (100-119)	643 €
140 (121-139)	788 €
160 (141-159)	930 €
180 (161-179)	1060 €



L (cm)	P.V.P
120 (100-119)	788 €
140 (121-139)	987 €
160 (141-159)	1096 €
180 (161-179)	1125 €



L (cm)	P.V.P
120 (100-119)	820 €
140 (121-139)	970 €
160 (141-159)	1110 €
180 (161-179)	1260 €



L (cm)	P.V.P
120 (100-119)	1030 €
140 (121-139)	1205 €
160 (141-159)	1390 €
180 (161-179)	1580 €

COTTON SILK



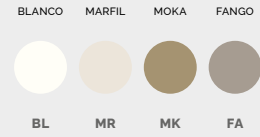
Características técnicas



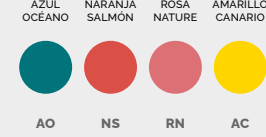
Rejilla Cotton Silk



Disponible en 4 colores estándar



Disponible 4 colores colección (+10%)



NOTA: El color de la rejilla será el mismo que el del plato de ducha solicitado
 NOTA: Las medidas especiales se muestran entre paréntesis y suponen un incremento en el P.V.P de +35€.

80		L (cm)	P.V.P
	L	120 (100-119)	584 €
		140 (121-139)	671 €
		160 (141-149)	787 €
		180 (151-179)	960 €
		210 (181-209)	1068 €

90		L (cm)	P.V.P
	L	120 (100-119)	664 €
		140 (121-139)	805 €
		160 (141-149)	919 €
		180 (151-179)	1070 €
		210 (181-209)	1223 €

100		L (cm)	P.V.P
	L	120 (100-119)	767 €
		140 (121-139)	894 €
		160 (141-149)	985 €
		180 (151-179)	1191 €
		210 (181-209)	1353 €

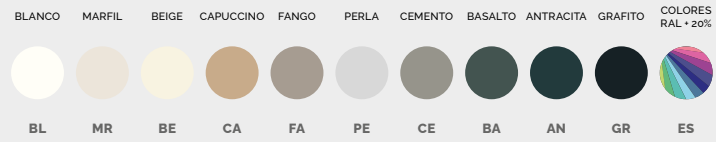
ELAN NEW

EPOQUE

Características técnicas

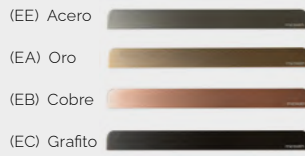


Disponible en 10 colores estándar y en carta RAL (+20%)

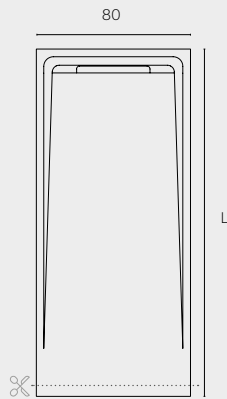


NOTA: Cantos texturizados solo disponible en medidas estándar.
 NOTA: Las medidas especiales se muestran entre paréntesis y suponen un incremento en el P.V.P de +35€.

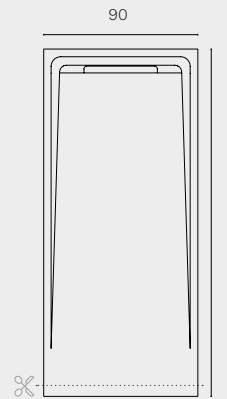
Rejilla Elan • 4 acabados a elegir



Rejillas magnéticas.



L (cm)	P.V.P
120 (100-119)	588 €
140 (121-139)	703 €
160 (141-159)	823 €
180 (161-179)	948 €
200 (181-199)	1078 €



L (cm)	P.V.P
120 (100-119)	668 €
140 (121-139)	799 €
160 (141-159)	935 €
180 (161-179)	1077 €
200 (181-199)	1224 €

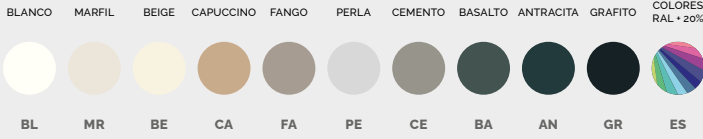
ANDRÓMEDA

STONE COVER

Características técnicas

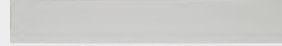


Disponible en 10 colores estándar y en carta RAL (+20%)



NOTA: El color de la tapa será el mismo que el del plato de ducha solicitado
 NOTA: Las medidas especiales se muestran entre paréntesis y suponen un incremento en el P.V.P de +35€.

Tapa Andrómeda • Stone Cover



70	L (cm)	P.V.P
	100 (80-99)	438 €
	120 (101-119)	528 €
	140 (121-139)	590 €
	160 (141-159)	676 €
	180 (161-179)	775 €
	210 (181-209)	922 €

80	L (cm)	P.V.P
	80 (70-79)	452 €
	100 (81-99)	505 €
	120 (101-119)	579 €
	140 (121-139)	675 €
	160 (141-159)	780 €
	180 (161-179)	895 €
	210 (181-209)	1045 €

90	L (cm)	P.V.P
	90 (80-89)	559 €
	100 (91-99)	588 €
	120 (101-119)	678 €
	140 (121-139)	810 €
	160 (141-159)	895 €
	180 (161-179)	1016 €
	210 (181-209)	1197 €

100	L (cm)	P.V.P
	100 (80-99)	653 €
	120 (101-119)	784 €
	140 (121-139)	890 €
	160 (141-159)	989 €
	180 (161-179)	1143 €
	210 (181-209)	1327 €

ANDRÓMEDA

STONE NOX

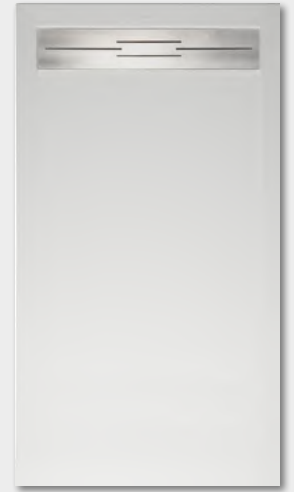
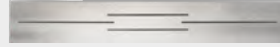
Características técnicas



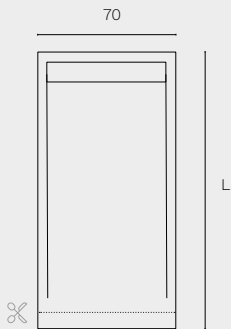
Disponible en 10 colores estándar y en carta RAL (+20%)



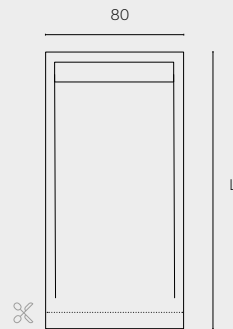
Rejilla Andrómeda • Stone Nox



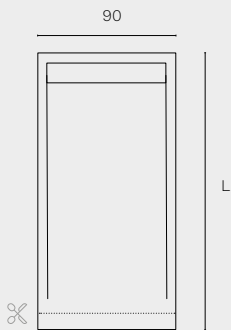
NOTA: Las medidas especiales se muestran entre paréntesis y suponen un incremento en el P.V.P de +35€.



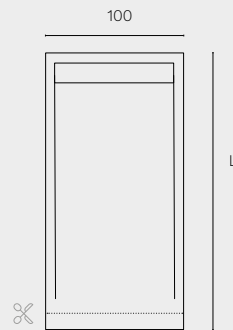
L (cm)	P.V.P
100 (80-99)	415 €
120 (101-119)	470 €
140 (121-139)	540 €
160 (141-159)	620 €
180 (161-179)	703 €
210 (181-209)	845 €



L (cm)	P.V.P
80 (70-79)	412 €
100 (81-99)	460 €
120 (101-119)	525 €
140 (121-139)	610 €
160 (141-159)	699 €
180 (161-179)	845 €
210 (181-209)	965 €



L (cm)	P.V.P
90 (80-89)	513 €
100 (91-99)	540 €
120 (101-119)	630 €
140 (121-139)	725 €
160 (141-159)	825 €
180 (161-179)	950 €
210 (181-209)	1116 €



L (cm)	P.V.P
100 (80-99)	593 €
120 (101-119)	711 €
140 (121-139)	808 €
160 (141-159)	912 €
180 (161-179)	1096 €
210 (181-209)	1242 €

SPERIT

FABRIC / CONCRETE

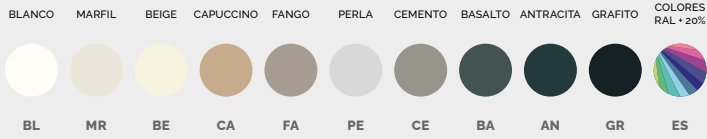
Características técnicas



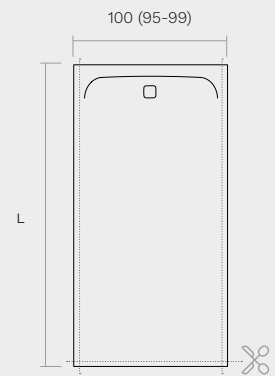
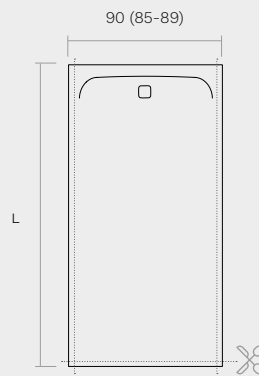
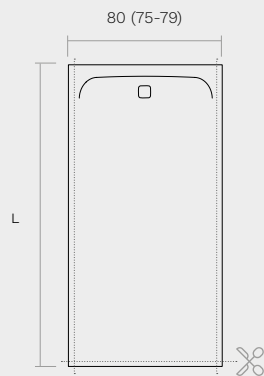
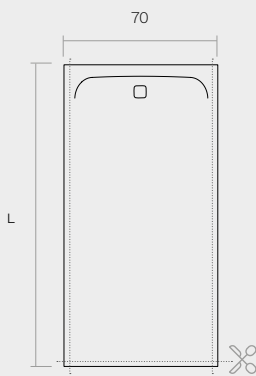
Rejilla Sperit



Disponible en 10 colores estándar y en carta RAL (+20%)



NOTA: Cantos texturizados solo disponible en medidas estándar.
 NOTA: Rejilla disponible en colores estándar. Pedidos en color RAL incluyen rejilla nox.
 NOTA: Las medidas especiales se muestran entre paréntesis y suponen un incremento en el P.V.P de +35€.

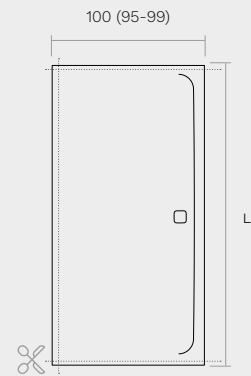
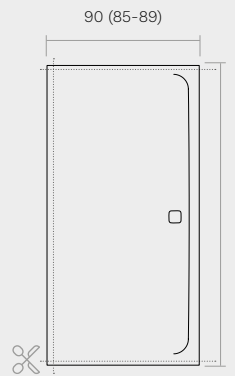
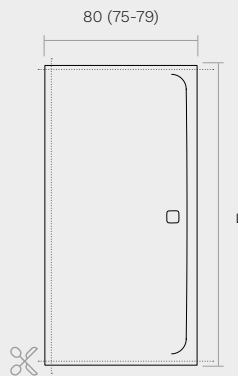
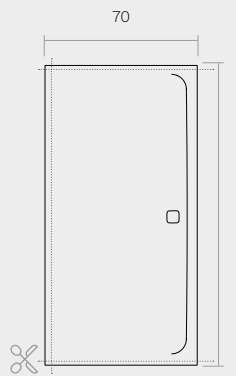


L (cm)	P.V.P
100 (80-99)	368 €
120 (101-119)	420 €
140 (121-139)	475 €
150 (141-149)	510 €
160 (151-159)	545 €
180 (161-179)	620 €

L (cm)	P.V.P
100 (80-99)	402 €
120 (101-119)	459 €
140 (121-139)	535 €
150 (141-149)	575 €
160 (151-159)	620 €
180 (161-179)	700 €

L (cm)	P.V.P
100 (80-99)	452 €
120 (101-119)	541 €
140 (121-139)	620 €
150 (141-149)	664 €
160 (151-159)	712 €
180 (161-179)	823 €

L (cm)	P.V.P
100 (80-99)	502 €
120 (101-119)	602 €
140 (121-139)	690 €
150 (141-149)	748 €
160 (151-159)	799 €
180 (161-179)	905 €



L (cm)	P.V.P
190 (181-189)	665 €
200 (191-199)	715 €

L (cm)	P.V.P
190 (181-189)	755 €
200 (191-199)	803 €

L (cm)	P.V.P
190 (181-189)	880 €
200 (191-199)	947 €

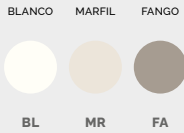
L (cm)	P.V.P
190 (181-189)	1003 €
200 (191-199)	1069 €

CENTURIA SILK

Características técnicas



Disponible en 3 colores estándar



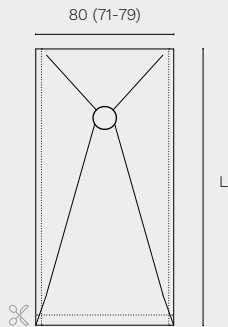
Estandar • Rejilla Centuria Silk Nox



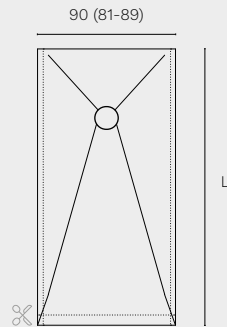
Opcional • Rejilla Lacada



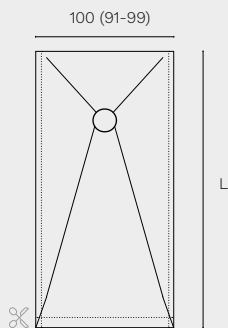
NOTA: Rejilla Lacada SOLO disponible en colores estándar y supone un incremento de +11€
 NOTA: Las medidas especiales se muestran entre paréntesis y suponen un incremento en el P.V.P de +35€.



L (cm)	P.V.P
100 (80-99)	378 €
120 (101-119)	423 €
150 (121-149)	542 €
180 (151-179)	678 €
210 (181-209)	798 €



L (cm)	P.V.P
100 (80-99)	443 €
120 (101-119)	511 €
150 (121-149)	650 €
180 (151-179)	786 €
210 (181-209)	930 €



L (cm)	P.V.P
100 (80-99)	465 €
120 (101-119)	560 €
150 (121-149)	716 €
180 (151-179)	887 €
210 (181-209)	1050 €

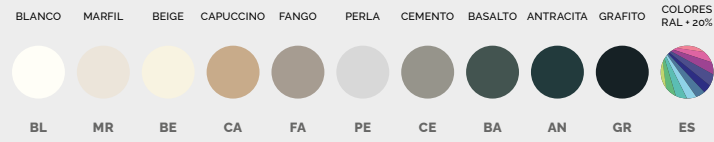
CENTURIA

SLATE NOX

Características técnicas



Disponible en 10 colores estándar y en carta RAL (+20%)

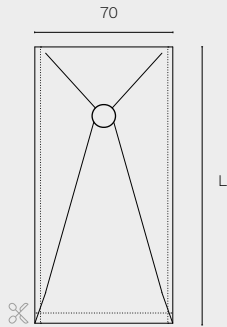


NOTA: Rejilla Lacada SOLO disponible en colores estándar y supone un incremento de +11€
 NOTA: Las medidas especiales se muestran entre paréntesis y suponen un incremento en el P.V.P de +35€.

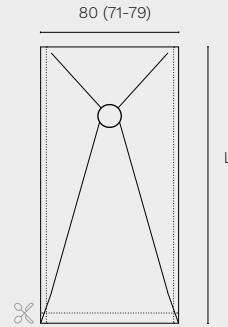
Estandar • Rejilla Centuria Slate Nox



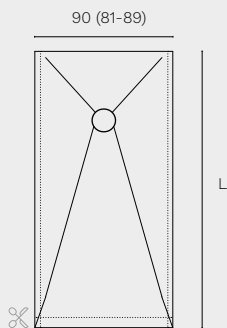
Opcional • Rejilla Lacada



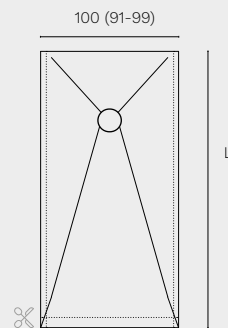
L (cm)	P.V.P
100 (80-99)	340 €
120 (101-119)	395 €
150 (121-149)	485 €
180 (151-179)	598 €
210 (181-209)	705 €



L (cm)	P.V.P
100 (80-99)	378 €
120 (101-119)	423 €
140 (121-139)	505 €
150 (141-149)	542 €
160 (151-159)	590 €
180 (161-179)	678 €
210 (181-209)	798 €



L (cm)	P.V.P
90 (81-89)	410 €
100 (91-99)	443 €
120 (101-119)	511 €
140 (121-139)	610 €
150 (141-149)	650 €
160 (151-159)	695 €
180 (161-179)	786 €
210 (181-209)	930 €



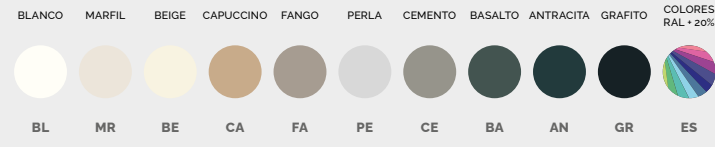
L (cm)	P.V.P
100 (80-99)	465 €
120 (101-119)	560 €
150 (121-149)	716 €
180 (151-179)	887 €
210 (181-209)	1050 €

CENTURIA STONE COVER

Características técnicas

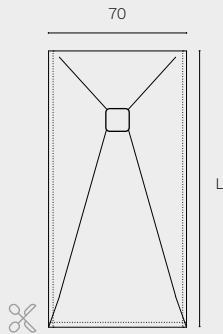


Disponible en 10 colores estándar y en carta RAL (+20%)

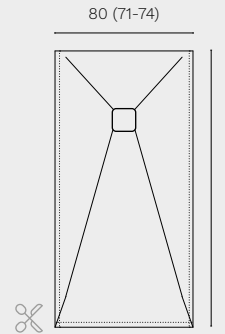


NOTA: El color de la tapa será el mismo que el del plato de ducha solicitado
 NOTA: Las medidas especiales se muestran entre paréntesis y suponen un incremento en el P.V.P de +35€.

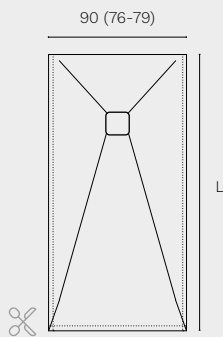
Tapa Centuria • Stone Cover



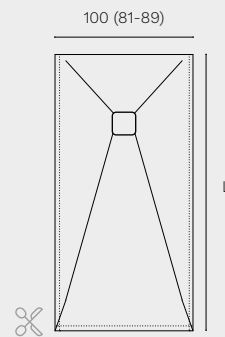
L (cm)	P.V.P
100 (80-99)	390 €
120 (101-119)	455 €
140 (121-139)	510 €
150 (141-149)	545 €
160 (151-159)	600 €
170 (161-169)	640 €
180 (171-179)	675 €
210 (181-209)	799 €



L (cm)	P.V.P
100 (80-99)	426 €
120 (101-119)	487 €
140 (121-139)	565 €
150 (141-149)	610 €
160 (151-159)	655 €
170 (161-169)	695 €
180 (171-179)	735 €
210 (181-209)	895 €



L (cm)	P.V.P
90 (80-89)	450 €
100 (91-99)	487 €
120 (101-119)	567 €
140 (121-139)	671 €
150 (141-149)	719 €
160 (151-159)	799 €
180 (161-179)	891 €
210 (181-209)	1055 €



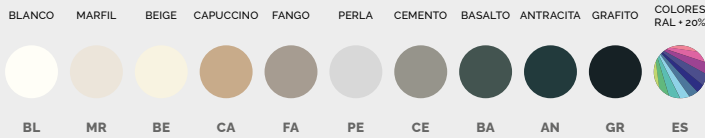
L (cm)	P.V.P
100 (80-99)	520 €
120 (101-119)	615 €
140 (121-139)	725 €
150 (141-149)	775 €
160 (151-159)	843 €
180 (161-179)	965 €
210 (181-209)	1145 €

CENTURIA STONE NOX

Características técnicas



Disponible en 10 colores estándar y en carta RAL (+20%)



NOTA: Rejilla Lacada SOLO disponible en colores estándar y supone un incremento de +11€
 NOTA: Las medidas especiales se muestran entre paréntesis y suponen un incremento en el P.V.P de +35€.

Estandar • Rejilla Centuria Stone Nox



Opcional • Rejilla Lacada



70	L (cm)	P.V.P
	100 (80-99)	340 €
	120 (101-119)	395 €
	140 (121-139)	453 €
	150 (141-149)	485 €
	160 (151-159)	530 €
	170 (161-169)	566 €
	180 (171-179)	598 €
	210 (181-209)	705 €

75 (71-74)	L (cm)	P.V.P
	100 (80-99)	358 €
	120 (101-119)	419 €
	140 (121-139)	480 €
	150 (141-149)	515 €
	160 (151-159)	566 €
	180 (161-179)	640 €
	210 (181-209)	760 €

80 (76-79)	L (cm)	P.V.P
	80 (70-79)	332 €
	90 (81-89)	350 €
	100 (91-99)	378 €
	120 (101-119)	423 €
	140 (121-139)	505 €
	150 (141-149)	542 €
	160 (151-159)	590 €
	170 (161-169)	635 €
	180 (171-179)	678 €
	210 (181-209)	798 €

90 (81-89)	L (cm)	P.V.P
	90 (70-89)	410 €
	100 (91-99)	443 €
	120 (101-119)	511 €
	140 (121-139)	610 €
	150 (141-149)	650 €
	160 (151-159)	695 €
	180 (161-179)	786 €
	210 (181-209)	930 €

100 (91-99)	L (cm)	P.V.P
	100 (91-99)	465 €
	120 (101-119)	560 €
	140 (121-139)	664 €
	150 (141-149)	716 €
	160 (151-159)	779 €
	180 (161-179)	887 €
	210 (181-209)	1050 €

110 (101-109)	L (cm)	P.V.P
	100 (91-99)	527 €
	120 (101-119)	633 €
	140 (121-139)	745 €
	150 (141-149)	812 €
	160 (151-169)	869 €
	180 (171-179)	980 €
	210 (181-209)	1160 €

120 (111-119)	L (cm)	P.V.P
	120 (111-119)	746 €
	140 (121-139)	869 €
	150 (141-149)	932 €
	160 (151-159)	994 €
	180 (161-179)	1115 €

COLISEO STONE NOX

Características técnicas



Disponible en 10 colores estándar y en carta RAL (+20%)

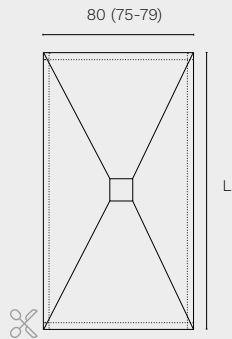


NOTA: Rejilla Lacada SOLO disponible en colores estándar y supone un incremento de +11€
 NOTA: Las medidas especiales se muestran entre paréntesis y suponen un incremento en el P.V.P de +35€.

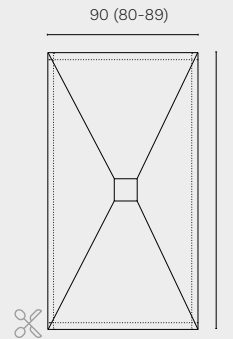
Estandar • Rejilla Coliseo Stone Nox



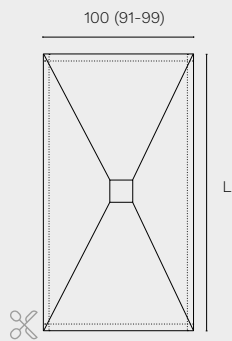
Opcional • Rejilla Lacada



L (cm)	P.V.P
120 (80-119)	423 €
150 (121-149)	542 €
180 (151-179)	678 €
200 (181-199)	780 €



L (cm)	P.V.P
120 (80-119)	511 €
150 (121-149)	650 €
180 (151-179)	786 €
200 (181-199)	890 €



L (cm)	P.V.P
120 (80-119)	560 €
150 (121-149)	716 €
180 (151-179)	887 €
200 (181-199)	1015 €

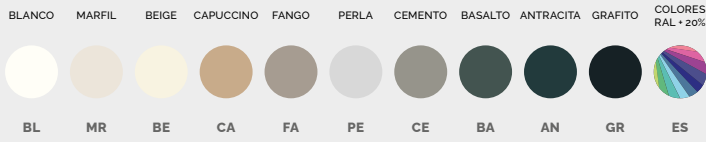
MALENKE

SQUARE / ANGULAR STONE NOX

Características técnicas



Disponible en 10 colores estándar y en carta RAL (+20%)

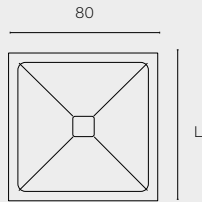


NOTA: Rejilla Lacada SOLO disponible en colores estándar y supone un incremento de +11€

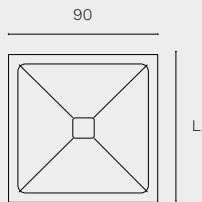
Estandar · Rejilla Malenke Stone Nox



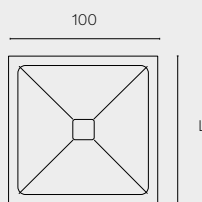
Opcional · Rejilla Lacada



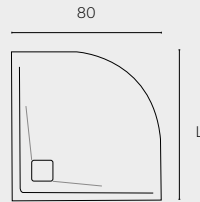
L (cm) P.V.P
80 **423 €**



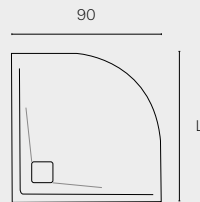
L (cm) P.V.P
90 **471 €**



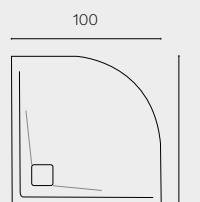
L (cm) P.V.P
100 **513 €**



L (cm) P.V.P
80 **370 €**



L (cm) P.V.P
90 **412 €**



L (cm) P.V.P
100 **455 €**

PANELES



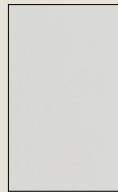
**PANEL
CONCRETE**



**PANEL
EPOQUE**



**PANEL
FABRIC**



**PANEL
SILK**

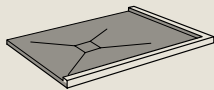


**PANEL
STONE**

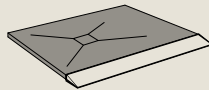


**PANEL
SLATE**

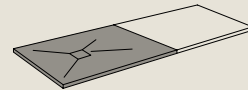
COMPLEMENTOS



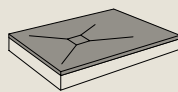
MARCO



RAMPA



PROLONGACIÓN



ZÓCALO ELEVACIÓN



PERFILES

PANELES

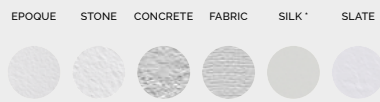
Características técnicas



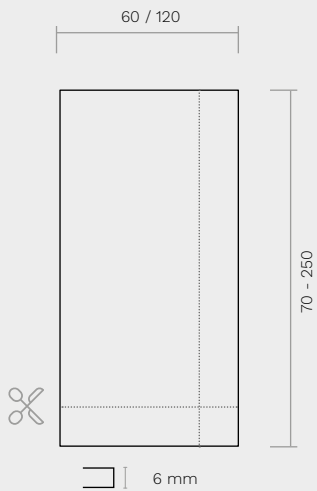
Disponible en 10 colores estándar y en carta RAL (+20%)



Disponible en las siguientes texturas:



* NOTA: La textura Silk solo disponible en los colores BL, MR y FA.



Estándar

	220	250
70	-	330 €
80	-	377 €
90	395 €	424 €
100	-	471 €
120	534 €	565 €

Especial

	(70-100)	(101-120)	(121-150)	(151-180)	(181-210)	(211-230)	(231-250)
60	121 €	155 €	194 €	243 €	284 €	290 €	316 €
(61-75)	155 €	194 €	243 €	292 €	341 €	349 €	380 €
(76-100)	194 €	311 €	341 €	364 €	413 €	423 €	460 €
(101-120)	288 €	328 €	390 €	456 €	526 €	550 €	598 €

MARCO

Características técnicas



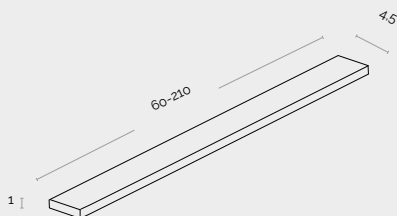
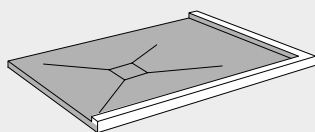
Disponible en 10 colores estándar y en carta RAL (+20%)



Disponible en las siguientes texturas:



NOTA: Facilitar dibujo de posición.



Descripción	P.V.P
Marco a medida	0,87 € / cm lineal

RAMPA

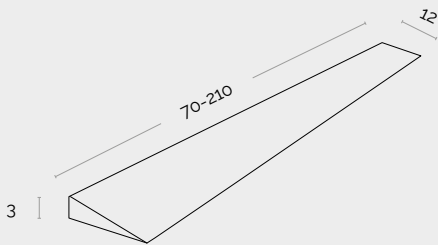
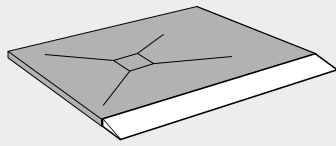
Características técnicas



Disponible en 10 colores estándar y en carta RAL (+20%)



Disponible en las siguientes texturas:



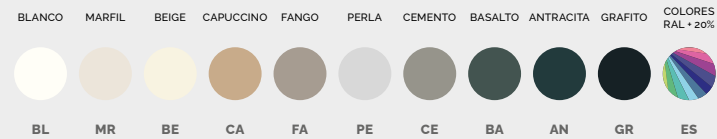
Descripción	P.V.P
Rampa	1,21 € / cm lineal

PROLONGACIÓN

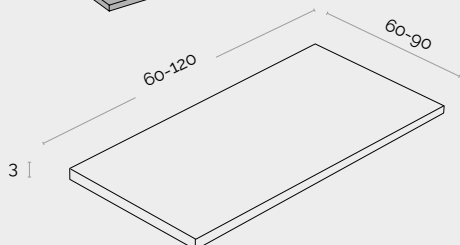
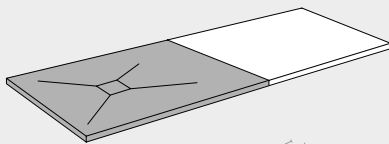
Características técnicas



Disponible en 10 colores estándar y en carta RAL (+20%)



Disponible en las siguientes texturas:



Descripción	P.V.P
Prolongación	2,66 € / cm lineal

NOTA: Para el cálculo del precio se tomará la dimensión mayor.

ZÓCALO ELEVACIÓN

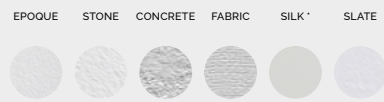
Características técnicas



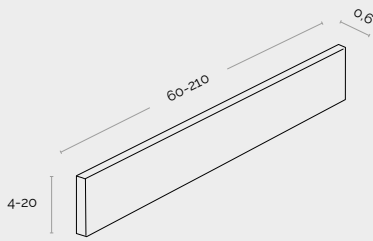
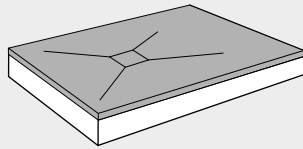
Disponible en 10 colores estándar y en carta RAL (+20%)



Disponible en las siguientes texturas:



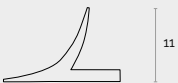
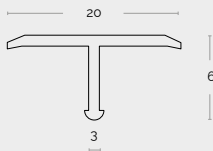
* NOTA: La textura Silk solo disponible en los colores BL, MR y FA.



Descripción	P.V.P
Zócalo de elevación 4-9	0,68 € / cm lineal
Zócalo de elevación 10-15	0,99 € / cm lineal
Zócalo de elevación 16-20	1,35 € / cm lineal

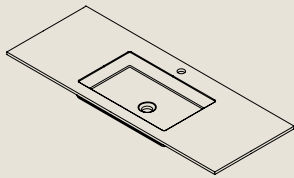
PERFILES

Disponible en Brillo y Mate

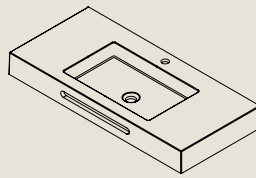


Descripción	P.V.P
Perfil de transición	0,22 € / cm lineal

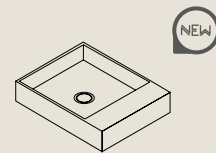
LAVABOS



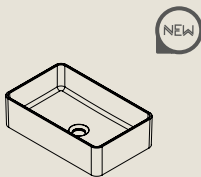
MINOS



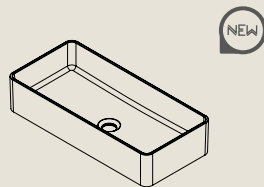
ULISES



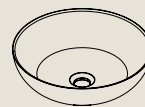
UNNO



HATTIC



HATRIA



WOK



ELIPSE

MINOS

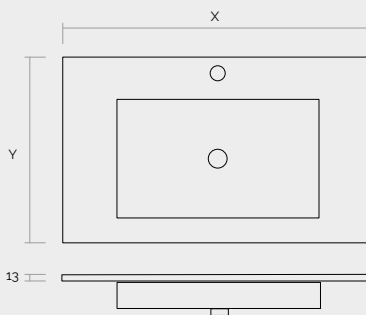
Características técnicas



Disponible en 10 colores estándar y en carta RAL (+20%)



NOTA: 'ZZ' indica código de color. Debe ser reemplazado por el código de color deseado.



X (cm)	Y (cm)
61	46
71	
81	
91	
101	
111	
121	

Descripción (sin agujero de grifería)	Código	P.V.P	Descripción (con agujero de grifería)	Código	P.V.P
1SEN 61X46 S/GR	01E5zz06100460SM	356 €	1SEN 61X46 C/GR	01E5zz06100460M	356 €
1SEN 71X46 S/GR	01E5zz07100460SM	398 €	1SEN 71X46 C/GR	01E5zz07100460M	398 €
1SEN 81X46 S/GR	01E5zz08100460SM	429 €	1SEN 81X46 C/GR	01E5zz08100460M	429 €
1SEN 91X46 S/GR	01E5zz09100460SM	446 €	1SEN 91X46 C/GR	01E5zz09100460M	446 €
1SEN 101X46 S/GR	01E5zz10100460SM	464 €	1SEN 101X46 C/GR	01E5zz10100460M	464 €
1SEN 111X46 S/GR	01E5zz11100460SM	490 €	1SEN 111X46 C/GR	01E5zz11100460M	490 €
1SEN 121X46 S/GR	01E5zz12100460SM	552 €	1SEN 121X46 C/GR	01E5zz12100460M	552 €

Descripción - OPCIONAL	Código	P.V.P
Valvula Desagüe Click-clack Cromada	50VALV01	48 €
Color RAL	CONSULTAR	+20%

ULISES

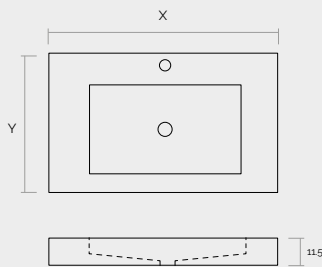
Características técnicas



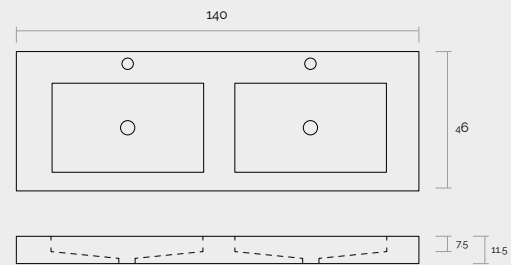
Disponible en 10 colores estándar y en carta RAL (+20%)



NOTA: 'ZZ' indica código de color. Debe ser reemplazado por el código de color deseado.



X (cm)	Y (cm)
71	46
81	
101	
121	



Descripción (sin agujero de grifería)	Soportes Metálicos	Código	P.V.P
1SEN 70X46 S/GR	2 Uds	01E3ZZ07000460SM	519 €
1SEN 80X46 S/GR	2 Uds	01E3ZZ08000460SM	599 €
1SEN 100X46 S/GR	2 Uds	01E3ZZ10000460SM	721 €
1SEN 120X46 S/GR	2 Uds	01E3ZZ12000460SM	832 €
2SEN 140X46 S/GR	3 Uds	01E3ZZ14000460SM	973 €

Descripción (con agujero de grifería)	Soportes Metálicos	Código	P.V.P
1SEN 70X46 C/GR	2 Uds	01E3ZZ07000460M	519 €
1SEN 80X46 C/GR	2 Uds	01E3ZZ08000460M	599 €
1SEN 100X46 C/GR	2 Uds	01E3ZZ10000460M	721 €
1SEN 120X46 C/GR	2 Uds	01E3ZZ12000460M	832 €
2SEN 140X46 C/GR	3 Uds	01E3ZZ14000460M	973 €

Descripción - OPCIONAL	Código	P.V.P
Valvula Desagüe Click-clack Cromada	50VALV01	48 €
Color RAL	CONSULTAR	+20%

LAVABOS

UNNO

Características técnicas



Disponible en Blanco

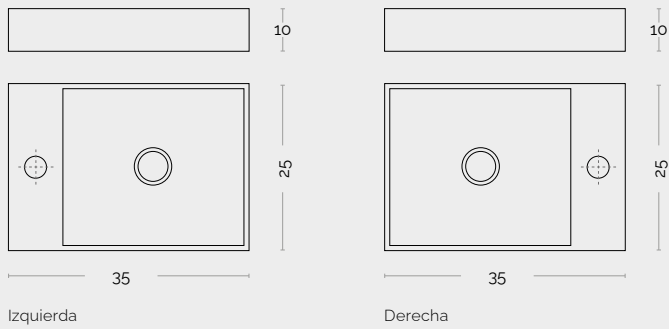
BLANCO MATE



BL



NOTA: Posición seleccionable a la izquierda/derecha



Descripción (sin agujero de grifería)	Código	P.V.P
LAVABO ACRYMOLD UNNO DCH (SIN)	01LAVUNNODCHSGR	347 €
LAVABO ACRYMOLD UNNO IZQ (SIN)	01LAVUNNOIZQSGR	347 €
Descripción (con agujero de grifería)	Código	P.V.P
LAVABO ACRYMOLD UNNO DCH (CON)	01LAVUNNODCH	347 €
LAVABO ACRYMOLD UNNO IZQ (CON)	01LAVUNNOIZQ	347 €
Descripción - OPCIONAL	Código	P.V.P
Valvula Desagüe Click-clack Acrymold	01EMBCLIKM	80 €

HATTIC

Características técnicas

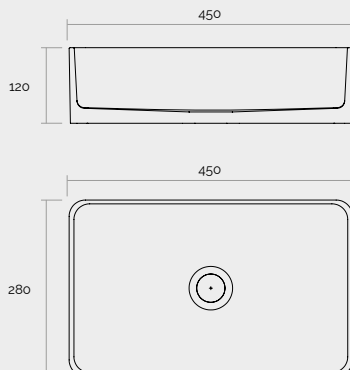


Disponible en Blanco

BLANCO MATE



BL



Descripción	Código	P.V.P
LAVABO ACRYMOLD HATTIC	01LAVHATTIC	416 €
Descripción - OPCIONAL	Código	P.V.P
Valvula Desagüe Click-clack Acrymold	01EMBCLIKM	80 €

HATRIA NEW

Características técnicas

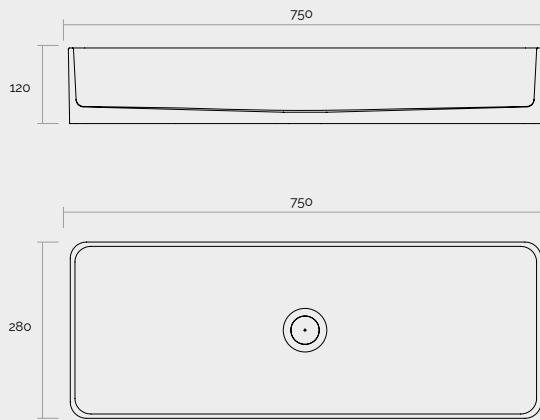


Disponible en Blanco

BLANCO MATE



BL



Descripción	Código	P.V.P
LAVABO ACRYMOLD HATRIA	01LAVHATRIA	500 €

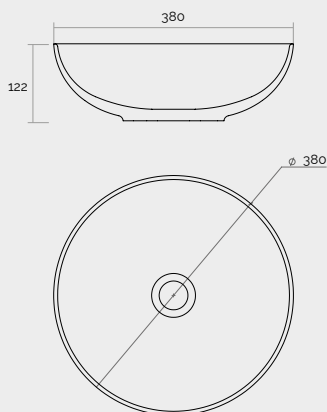
Descripción - OPCIONAL	Código	P.V.P
Valvula Desagüe Click-clack Acrymold	01EMBCLIKM	80 €

WOK

Características técnicas



Disponible en 6 acabados



Descripción	Código	P.V.P
LAVABO ACRYMOLD WOK BLANCO	01LAVWOKBLM	318 €
LAVABO ACRYMOLD WOK BL/GRAFITO	01LAVWOKGRM	416 €
LAVABO ACRYMOLD WOK CALACATA	01LAVWOKMCM	472 €
LAVABO ACRYMOLD WOK MARQUINA	01LAVWOKMMM	472 €
LAVABO ACRYMOLD WOK TRAVER.BEIGE	01LAVWOKMEM	472 €
LAVABO ACRYMOLD WOK TRAVER.GRIS	01LAVWOKMGM	472 €

Descripción - OPCIONAL	Código	P.V.P
Valvula Desagüe Click-clack Acrymold	01EMBCLIKM	80 €

LAVABOS

ELIPSE

Características técnicas

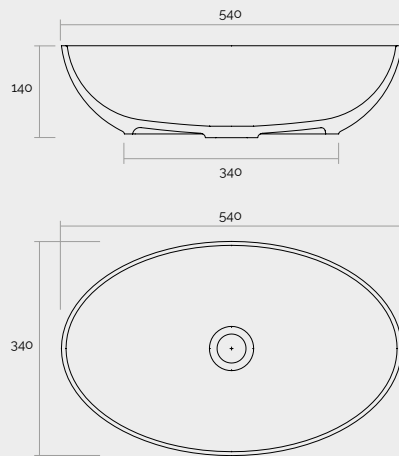


Disponible en Blanco

BLANCO
MATE

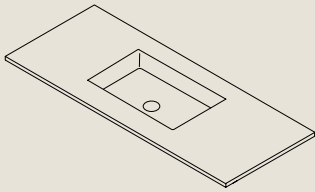


BL

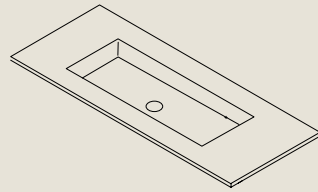


Descripción	Código	P.V.P
LAVABO ACRYMOLD ELIPSE	01LAVELIPSE	342 €
Descripción - OPCIONAL	Código	P.V.P
Valvula Desagüe Click-clack Acrymold	01EMBCLIKM	80 €

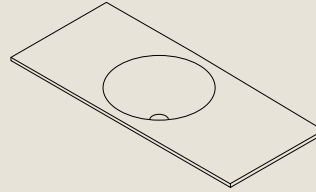
ENCIMERAS



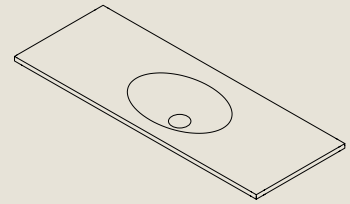
PUZZLE Y03



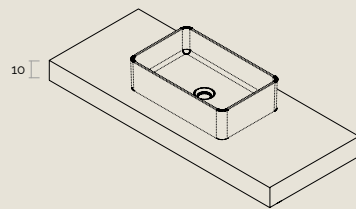
PUZZLE Y05



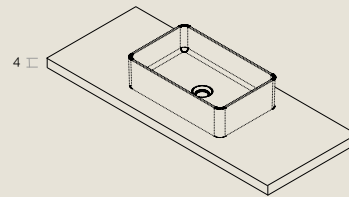
PUZZLE Y06



PUZZLE Y09



CAPRI



POMPEYA

ENCIMERAS

Disponemos de la posibilidad de personalizar la encimera de lavabo e incluso el modelo de lavabo. Sigue los siguientes pasos para obtener tu encimera a medida.

PUZZLE

Características técnicas

Disponible en Blanco



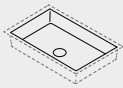
BLANCO MATE



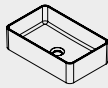
BL

NOTA: Es necesario adjuntar un plano acotado con el pedido. Ver fichas de pedido en las paginas 32-33

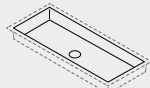
1. ELIGE LAVABO ENCASTRADO O SOBRE ENCIMERA



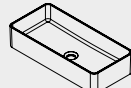
Y03



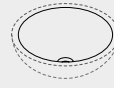
Hattic



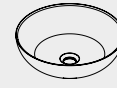
Y05



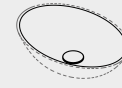
Hatria



Y06



Wok



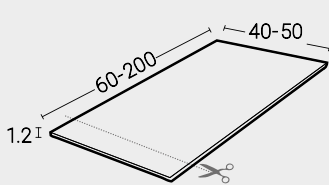
Y09



Elipse

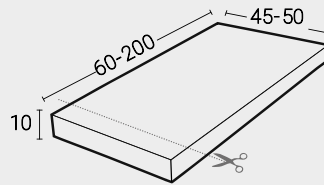
Modelo	Código	P.V.P	Modelo	Código	P.V.P	Modelo	Código	P.V.P	Modelo	Código	P.V.P
Y03	01Y03X	356 €	Y05	01Y05X	429 €	Y06	01Y06X	318 €	Y09	01Y09X	347 €
Hattic	01LAVHATTIC	416 €	Hatria	01LAVHATRIA	500 €	WOK BLANCO	01LAVWOKBLM	318 €	Elipse	01LAVELIPSE	342 €
						WOK BL/GRAFITO	01LAVWOKGRM	416 €			
						WOK CALACATA	01LAVWOKMCM	472 €			
						WOK MARQUINA	01LAVWOKMMM	472 €			
						WOK TRAVER.BEIGE	01LAVWOKMEM	472 €			
						WOK TRAVER.GRIS	01LAVWOKMGM	472 €			

2. ELIGE ENCIMERA



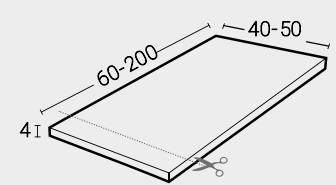
REF. R

Descripción	P.V.P
REF. R	3,33 € /cm lineal



REF. I

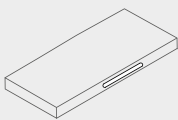
Descripción	P.V.P
REF. I	4,36 € /cm lineal



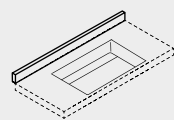
REF. E

Descripción	P.V.P
REF. E	4,36 € /cm lineal

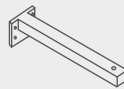
3. ELIGE LOS COMPLEMENTOS



TOALLERO (REF. I.)



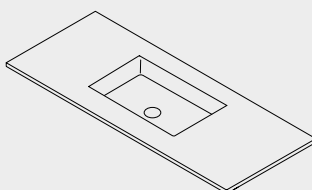
ZÓCALO PERIMETRAL



SOPORTE

Descripción	P.V.P
Toallero mecanizado (REF.I)	90 €
Zócalo perimetral 4X1.2 CM	0,91 € /cm lineal
Soporte sujeción 2 unidades (60-120 cm)	90 €
Soporte sujeción 3 unidades (doble seno)	137 €
Soporte sujeción 4 unidades (121-200 cm)	180 €
Válvula desagüe click-clack Acrymold®	80 €

4. OBTÉN EL PRESUPUESTO



Referencia	UDS	P.V.P
Y03	1	356 €
ENCIMERA REF. I 100 X 52 CM	1	100 cm x 4,36 € = 436 €
TOALLERO MECANIZADO	1	90 €
SOPORTE SUJECIÓN 2 UDS	1	90 €
AGUJERO PARA GRIFERÍA	-	-
ZÓCALO PERIMETRAL 100X4X1.2 CM	1	100 cm X 0,91 € = 91 €

1.063 €

CAPRI - POMPEYA

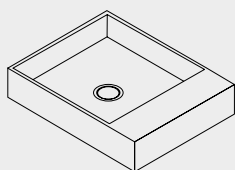
Características técnicas

Disponible en 10 colores estándar y en carta RAL (+20%)



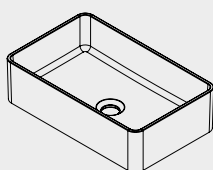
NOTA: Es necesario adjuntar un plano acotado con el pedido. Ver fichas de pedido en las paginas 34-35

1. ELIGE LAVABO SOBRE ENCIMERA



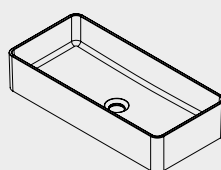
UNNO

Código	P.V.P
01LAVUNNODCHSGR	347 €
01LAVUNNOIZQSGR	347 €
01LAVUNNODCH	347 €
01LAVUNNOIZQ	347 €



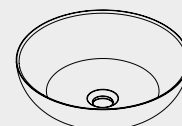
HATTIC

Código	P.V.P
01LAVHATTIC	416 €



HATRIA

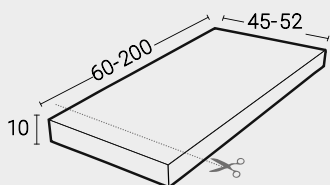
Código	P.V.P
01LAVHATRIA	500 €



WOK

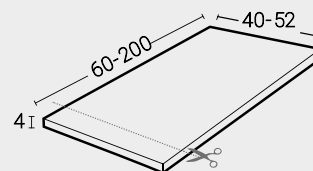
Modelo	Código	P.V.P
WOK BLANCO	01LAVWOKBLM	318 €
WOK BL/GRAFITO	01LAVWOKGRM	416 €
WOK CALACATA	01LAVWOKMCM	472 €
WOK MARQUINA	01LAVWOKMMM	472 €
WOK TRAVER.BEIGE	01LAVWOKMEM	472 €
WOK TRAVER.GRIS	01LAVWOKMGM	472 €

2. ELIGE ENCIMERA



CAPRI

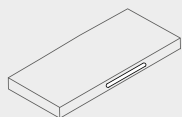
Descripción	P.V.P
ENCIMERA CAPRI STONE	3,6 € /cm lineal



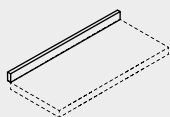
POMPEYA

Descripción	P.V.P
ENCIMERA POMPEYA STONE	3,9 € /cm lineal

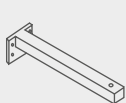
3. ELIGE LOS COMPLEMENTOS



TOALLERO (CAPRI)



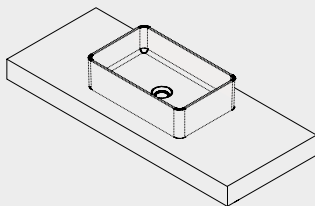
ZÓCALO PERIMETRAL



SOPORTE

Descripción	P.V.P
Toallero mecanizado (CAPRI)	90 €
Zócalo permimetral 4x0.9 CM	0,68 € /cm lineal
Soporte sujeción 2 unidades (60-120 cm)	90 €
Soporte sujeción 3 unidades (doble seno)	137 €
Soporte sujeción 4 unidades (121-200 cm)	180 €
Válvula desagüe click-clack cromada	48 €

4. OBTÉN EL PRESUPUESTO



Referencia	UDS	P.V.P
HATTIC	1	416 €
ENCIMERA CAPRI	1	100 cm x 3,6 € = 360 €
TOALLERO MECANIZADO	1	90 €
SOPORTE SUJECIÓN 2 UDS	1	90 €
AGUJERO PARA GRIFERÍA	-	-
ZÓCALO PERMIMETRAL 4X0.9 CM	1	100 cm X 0,68 € = 68 €

1.024 €

FICHA TÉCNICA DE PEDIDO - 1 SENO • PUZZLE

CLIENTE _____

LÍNEA _____

FECHA _____

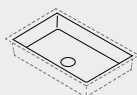
Nº ORDEN _____

48.5 x 28.5

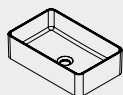
71.5 x 27.5

Ø35

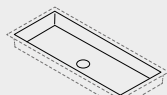
46 x 30



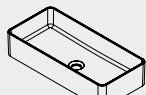
Yo3



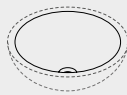
Hatic



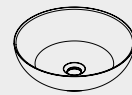
Yo5



Hatria



Yo6



WOK BLANCO

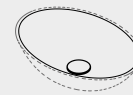
WOK BL/GRAFITO

WOK CALACATA

WOK MARQUINA

WOK TRAVER.BEIGE

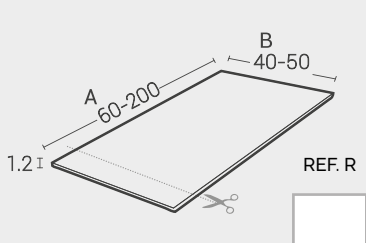
WOK TRAVER.GRIS



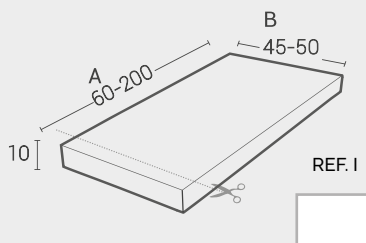
Yo9



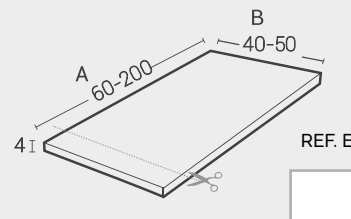
Elipse



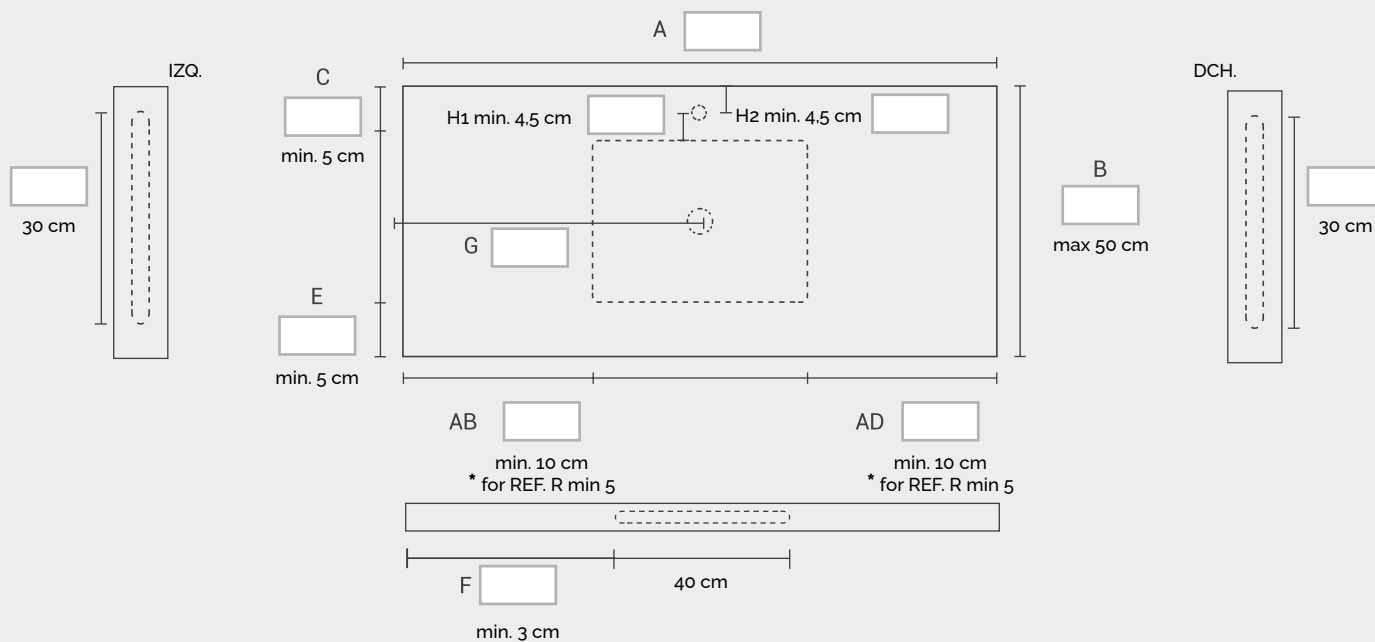
REF. R



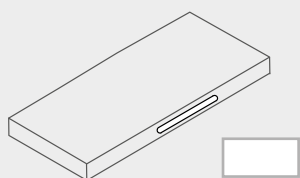
REF. I



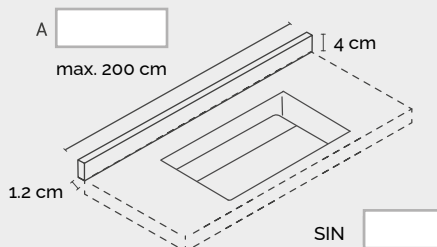
REF. E



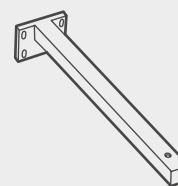
VÁLVULA DESAGÜE CLICK-CLACK ACRYMOLD



TOALLERO MECANIZADO REF. I.



SIN



2 uds

3 uds

4 uds

SIN

FICHA TÉCNICA DE PEDIDO - 2 SENOS • PUZZLE

CLIENTE _____

LÍNEA _____

FECHA _____

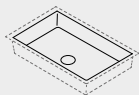
Nº ORDEN _____

48.5 x 28.5

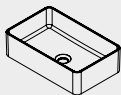
71.5 x 27.5

Ø35

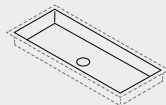
46 x 30



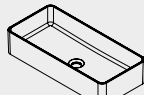
Yo3



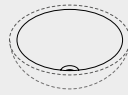
Hattic



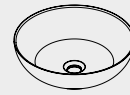
Yo5



Hatria



Yo6



WOK BLANCO

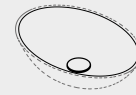
WOK BL/GRAFITO

WOK CALACATA

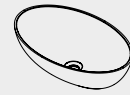
WOK MARQUINA

WOK TRAVER.BEIGE

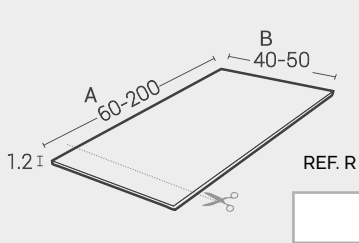
WOK TRAVER.GRIS



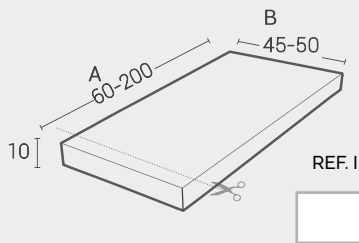
Yo9



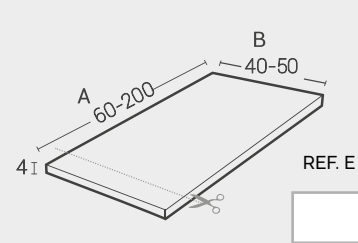
Elipse



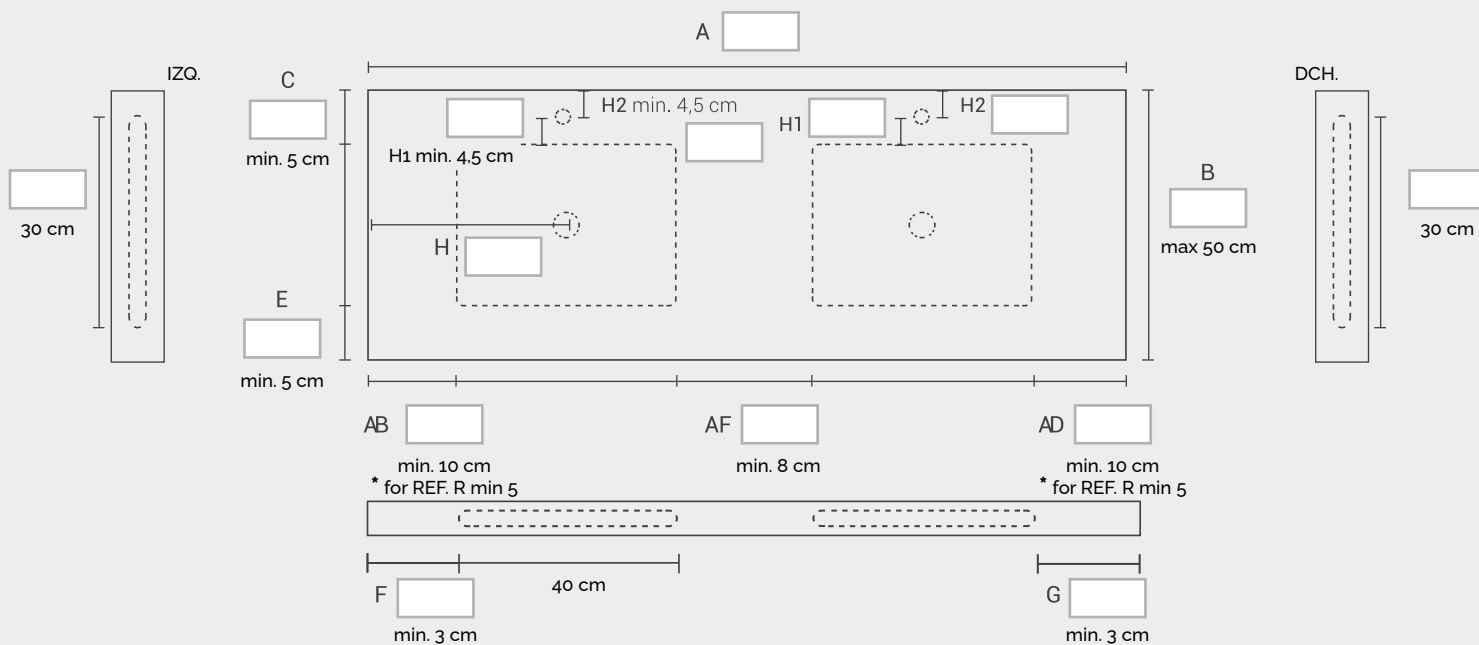
REF. R



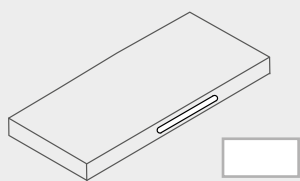
REF. I



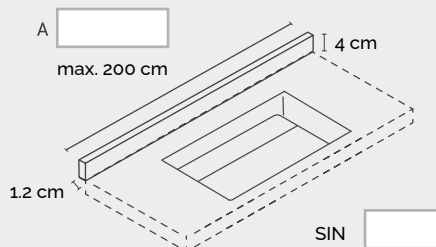
REF. E



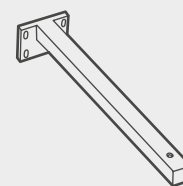
VÁLVULA DESAGÜE CLICK-CLACK ACRYMOLD



TOALLERO MECANIZADO REF. I.



SIN



2 uds

3 uds

4 uds

SIN

FICHA TÉCNICA DE PEDIDO - 1 SENO • CAPRI Y POMPEYA

CLIENTE _____

LÍNEA _____ FECHA _____

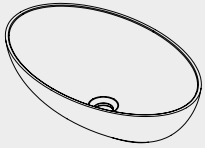
Nº ORDEN _____

54 x 34

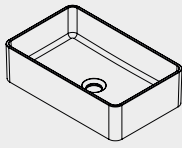
45 x 28

75 x 28

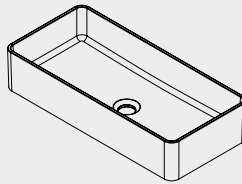
Ø38



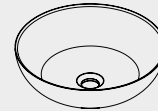
ELIPSE



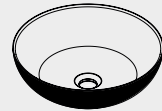
HATTIC



HATRIA



WOK BLANCO



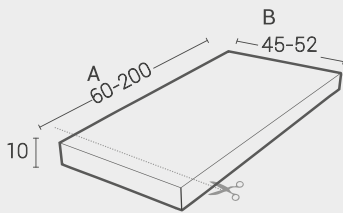
WOK MARQUINA

WOK BL/GRAFITO

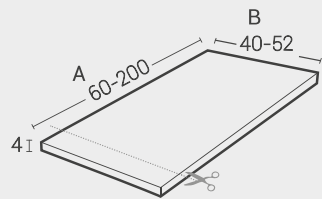
WOK TRAVER.BEIGE

WOK CALACATA

WOK TRAVER.GRIS



CAPRI



POMPEYA

BLANCO

FANGO

ANTRACITA

MARFIL

PERLA

GRAFITO

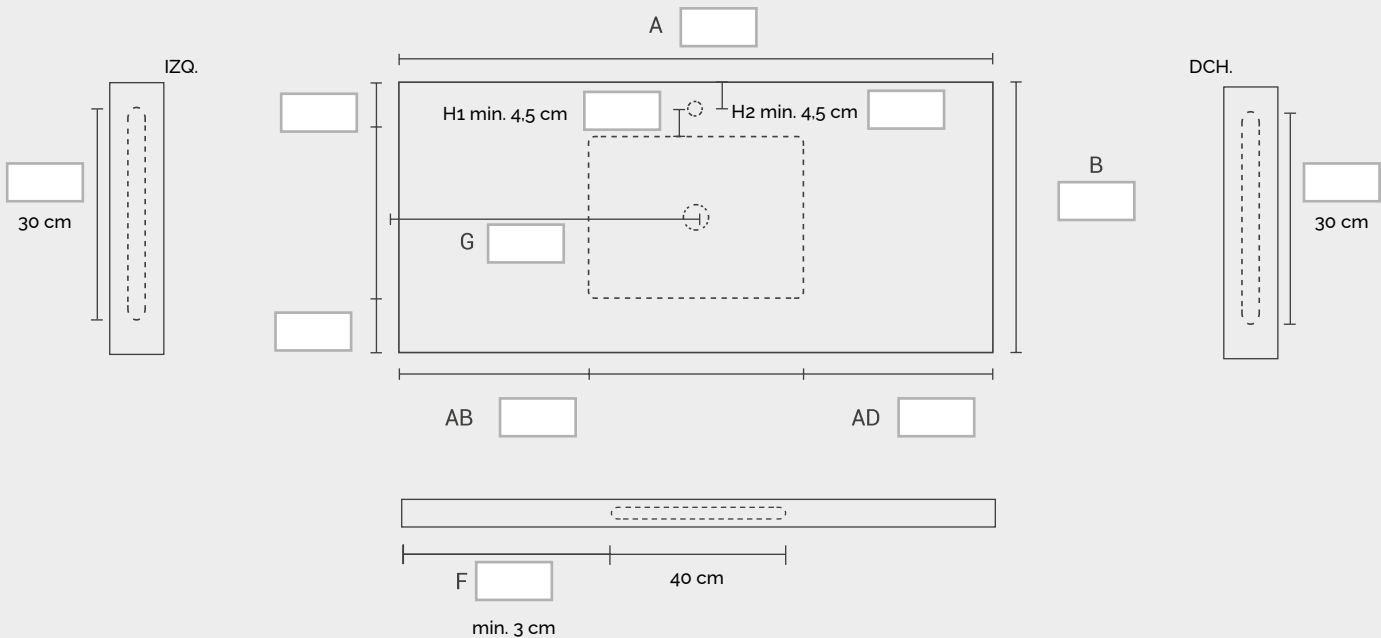
BEIGE

CEMENTO

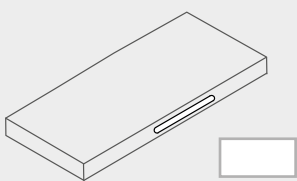
RAL

CAPUCCINO

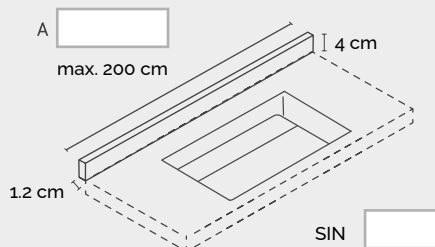
BASALTO



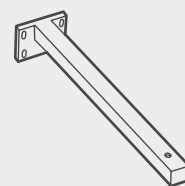
VÁLVULA DESAGÜE CLICK-CLACK CROMADA



TOALLERO MECANIZADO CAPRI



SIN



2 uds

3 uds

4 uds

SIN

FICHA TÉCNICA DE PEDIDO - 2 SENOS • CAPRI Y POMPEYA

CLIENTE _____

LÍNEA _____

FECHA _____

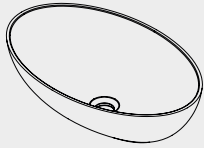
Nº ORDEN _____

54 x 34

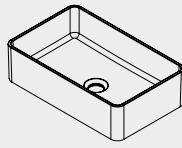
45 x 28

75 x 28

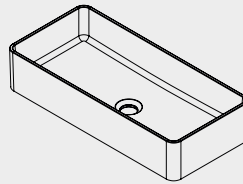
Ø38



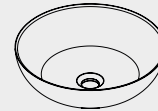
ELIPSE



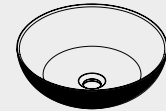
HATTIC



HATRIA



WOK BLANCO



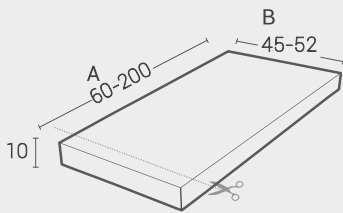
WOK MARQUINA

WOK BL/GRAFITO

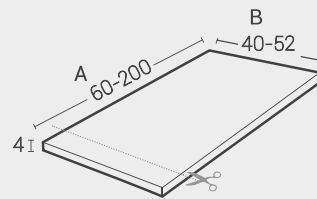
WOK TRAVER.BEIGE

WOK CALACATA

WOK TRAVER.GRIS



CAPRI



POMPEYA

BLANCO

FANGO

ANTRACITA

MARFIL

PERLA

GRAFITO

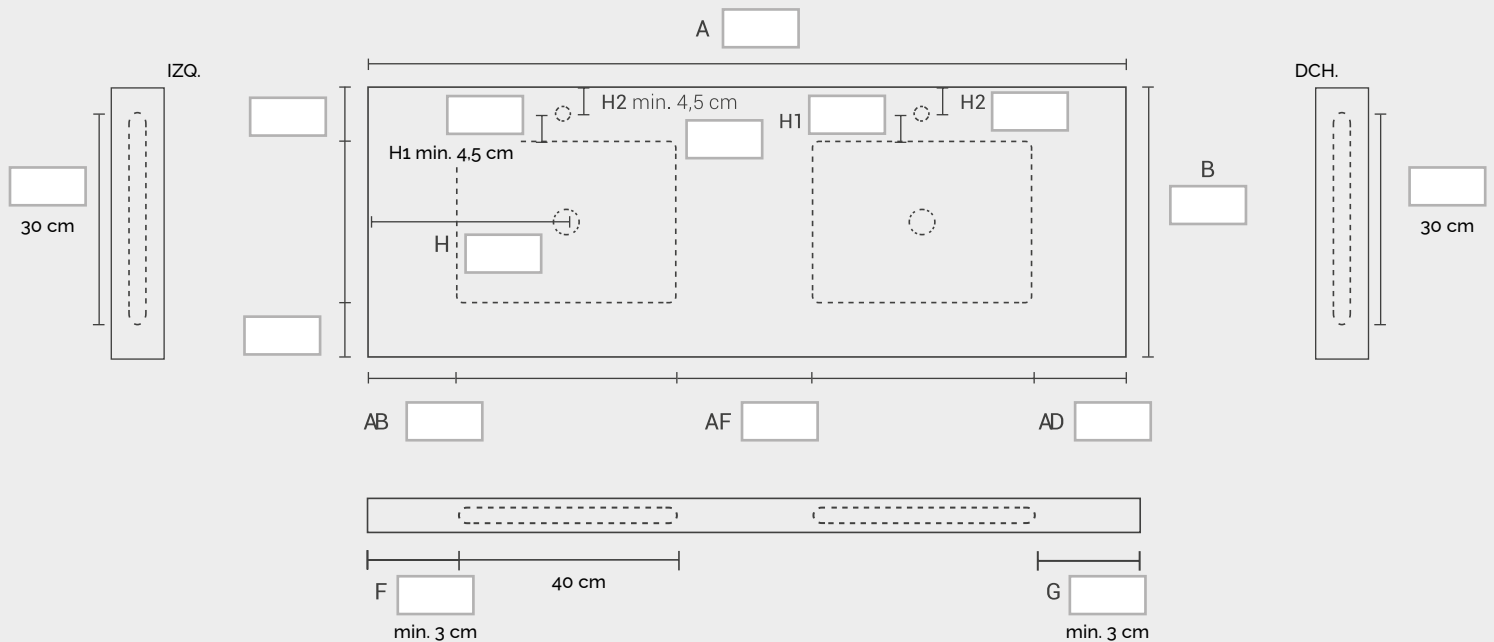
BEIGE

CEMENTO

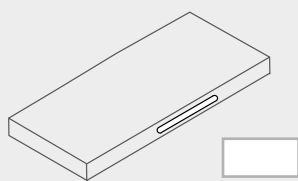
RAL

CAPUCCINO

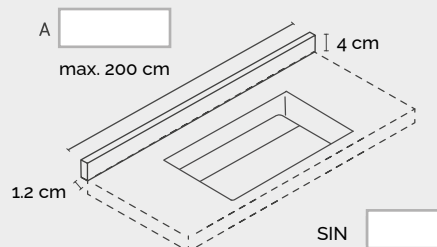
BASALTO



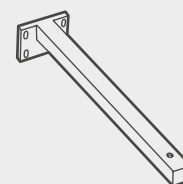
VÁLVULA DESAGÜE CLICK-CLACK CROMADA



TOALLERO MECANIZADO CAPRI



SIN



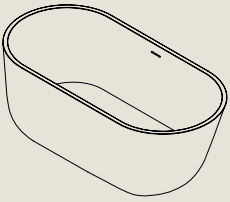
2 uds

3 uds

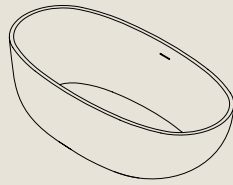
4 uds

SIN

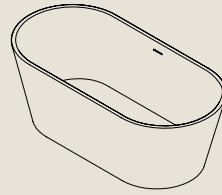
BAÑERAS



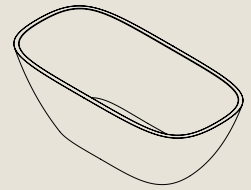
EXA



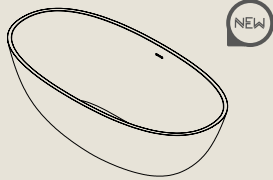
OVAL



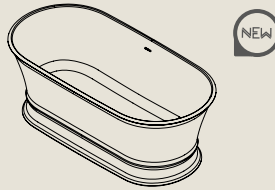
BLOCK



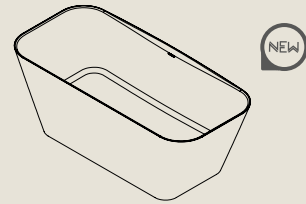
NAIVE



LAGUS



TEMPUS



KIONE

EXA

Características técnicas

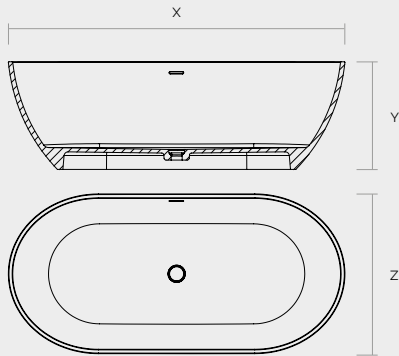


Disponible en 2 colores

BLANCO MATE BLANCO MATE GRAFITO MATE (EXT)



Nota: Incluye válvula desagüe Click-Clack **Acrymold®** y sifón



	X (cm)	Y (cm)	Z (cm)
EXA 150	148	54	75
EXA 160	157	52	80
EXA 170	168	54	80

Descripción	Código	P.V.P
150X75 SS MCBATH	01BANEXA150M	3.081 €
160X80 SS MCBATH	01BANEXA160M	3.328 €
170X80 SS MCBATH	01BANEXA170M	3.917 €
150X75 SS GRAFITO MCBATH	01BANEXA150GRM	3.673 €
160X80 SS GRAFITO MCBATH	01BANEXA160GRM	3.920 €
170X80 SS GRAFITO MCBATH	01BANEXA170GRM	4.466 €

OVAL

Características técnicas

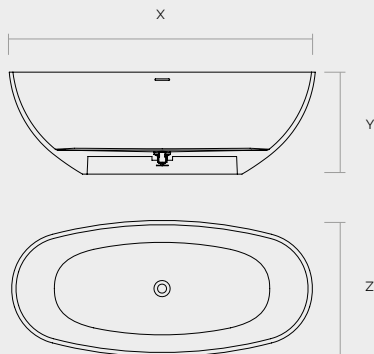


Disponible en 2 colores

BLANCO MATE BLANCO MATE GRAFITO MATE (EXT)



Nota: Incluye válvula desagüe Click-Clack Cromada y sifón



X (cm)	Y (cm)	Z (cm)
163	75	54

Descripción	Código	P.V.P
163 SS MCBATH	01BANOVALM	3.510 €
163 SS GRAFITO MCBATH	01BANOVALGRM	4.210 €

BLOCK

Características técnicas

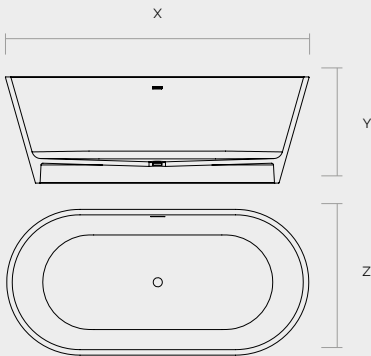


Disponible en 2 colores

BLANCO MATE BLANCO MATE GRAFITO MATE (EXT)



Nota: Incluye válvula desagüe Click-Clack Cromada y sifón



X (cm)	Y (cm)	Z (cm)
159	54	73

Descripción	Código	P.V.P
159 SS GRAFITO MCBATH	01BANBLOCKGRM	4.264 €
159 SS MCBATH	01BANBLOCKM	3.564 €

NAIVE NEW

Características técnicas

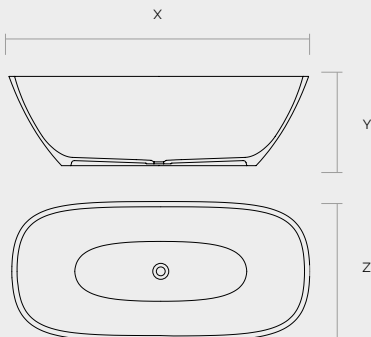


Disponible en Blanco

BLANCO BRILLO



Nota: Incluye válvula desagüe Click-Clack lacada blanco y sifón
 Nota: No incluye rebosadero



X (cm)	Y (cm)	Z (cm)
160	48	75

Descripción	Código	P.V.P
160 GC BLANCO BRILLO	01BANNAIVEBL	2.000 €

LAGUS

Características técnicas

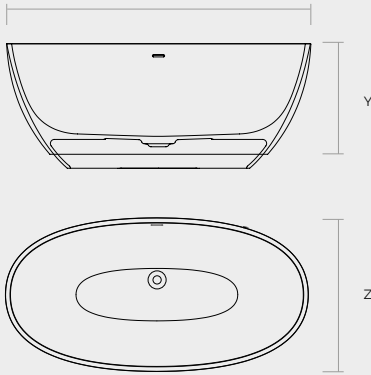


Disponible en Blanco

BLANCO
BRILLO



Nota: Incluye válvula desagüe Click-Clack **Acrystone®** y sifón



	X (cm)	Y (cm)	Z (cm)
LAGUS 150	150	61	76
LAGUS 160	160	50	78
LAGUS 167	167	61	81

Descripción	Código	P.V.P
150 GC BLANCO BRILLO	01BANLAGUS150BL	2.150 €
160 GC BLANCO BRILLO	01BANLAGUS160BL	2.350 €
167 GC BLANCO BRILLO	01BANLAGUS167BL	2.550 €

TEMPUS

Características técnicas

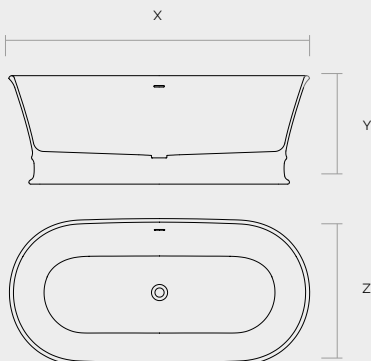


Disponible en Blanco

BLANCO
MATE



Nota: Incluye válvula desagüe Click-Clack **Acrystone®** y sifón



X (cm)	Y (cm)	Z (cm)
170	62	84

Descripción	Código	P.V.P
170 GC BLANCO MATE	01BANTEMPUSBL	2.750 €

Características técnicas

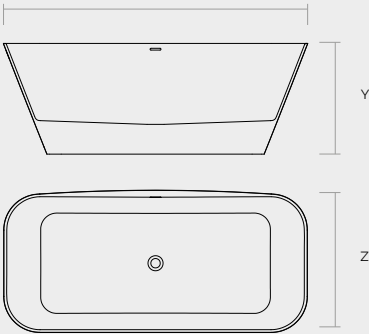


Disponible en Blanco

BLANCO
MATE



Nota: Incluye válvula desagüe Click-Clack **Acrystone**® y sifón
x



X (cm)	Y (cm)	Z (cm)
168	61	79

Descripción	Código	P.V.P
168 GC BLANCO MATE	01BANKIONEBL	2.800 €

ACCESORIOS

CUIDADO Y MANTENIMIENTO

Descripción	Código	P.V.P
KIT LIMPIEZA MANCHAS DIFICILES	01KITLIMPIEZAM	51 €
KIT RECUPERACION ACRYMOLD	01KITREPSOLM	64 €
KIT RECUPERACION ACRYSTONE	01KITRECUZZ	84 €
KIT REPARACION ACRYSTONE	01KITREPZZ	60 €

SOPORTES

Descripción	Código	P.V.P
SOPORTE ENC/EST L375 2 UNIDADES	01SOP2U375M	90 €
SOPORTE ENC/EST L375 3 UNIDADES	01SOP3U375M	137 €
SOPORTE ENC/EST L375 INDIVIDUAL	01SOP375M	46 €

REJILLAS / TAPAS COVER

Descripción	Código	P.V.P
COLORES RAL	CONSULTAR	20%
REJILLA ANDRÓMEDA COVER 70/80/90/100	CONSULTAR	67 €
REJILLA ANDRÓMEDA INOX 70/80/90/100	CONSULTAR	55 €
REJILLA DECORADA MIRAGE	01TCMIZZM	49 €
REJILLA ELAN ACERO	01RELSTM	99 €
REJILLA ELAN COBRE	01RELCUM	99 €
REJILLA ELAN GRAFITO	01RELGRM	99 €
REJILLA ELAN ORO	01RELAUM	99 €
REJILLA COTTON SILK 100 CM MCBATH	01RC110ZZM	79 €
REJILLA COTTON SILK 80 CM MCBATH	01RC180ZZM	79 €
REJILLA COTTON SILK 90 CM MCBATH	01RC190ZZM	79 €
REJILLA REJ1 INOX (RXR)	01R1NXM	32 €
REJILLA REJ1 INOX (RXR) LACADA	01R1ZZM	43 €
REJILLA REJ2 INOX (RXC)	01R2NXM	32 €
REJILLA REJ2 INOX (RXC) LACADA	01R2ZZM	43 €
TAPA COVER CENTURIA	01TCZZ	43 €
TAPA NOVA	01TCNOZZ	43 €

VÁLVULAS

Descripción	Código	P.V.P
VÁLVULA DESAGÜE CLICK-CLACK ACRYMOLD	01EMBCLIKM	80 €
VÁLVULA DESAGÜE CLICK-CLACK CROMADA	50VALV01	48 €
VÁLVULA LINEAL	50VH007	92 €
VÁLVULA MCALPINE D52 H58 HORIZONTAL CON ACOPLE UK	50VH005	67 €
VÁLVULA MCALPINE D90 H80 HORIZONTAL CON ACOPLE UK	50VH004	76 €
VÁLVULA VIEGA D52 H80 HORIZONTAL	50VH002	76 €
VÁLVULA VIEGA D90 H60 HORIZONTAL	50V60	70 €
VÁLVULA VIEGA D90 H80 HORIZONTAL	50VH001	59 €
VÁLVULA VIEGA D90 VERTICAL	50VV001	76 €
VÁLVULA VIEGA D52 H80 VERTICAL	50VV002	86 €

NOTA: Las válvulas MCALPINE están disponibles únicamente para las tarifas de UK y Exworks. En la tarifa de UK sólo están disponibles las válvulas MCALPINE para platos de ducha. Por favor, tenga en cuenta que cada envío requiere de un cargo de aduana de 50€. El cliente también es responsable de cualquier cargo de aduana del Reino Unido o impuestos pertinentes.

SIKAFLEX

Descripción	Código	P.V.P
TUBO SIKAFLEX. COLORES BLANCO, BEIG, CEMENTO, NEGRO	01SIKAZZ	35 €

INFORMACIÓN TÉCNICA

Pag • 43

SIMBOLOGÍA

Pag • 44

PLANOS TÉCNICOS

Pag • 44

PLATOS DE DUCHA

Pag • 49

ACCESORIOS

Pag • 51

LAVABOS

Pag • 53

ENCIMERAS

Pag • 54

BAÑERAS

Pag • 58

EXPOSITORES

SIMBOLOGÍA



Acrystone®



Acrymold®
Solid Surface



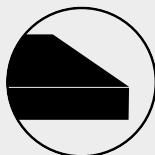
Acryprint®



5 años de garantía



Ligero



Masa coloreada



Antibacterias



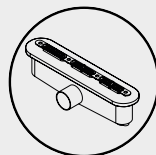
Antideslizante



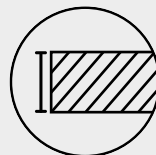
Adaptable



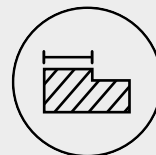
Válvula incluida



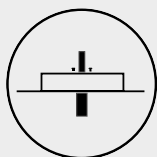
Válvula lineal incluida



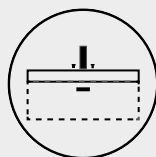
Altura (cm)



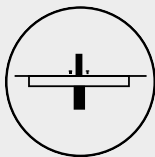
Medida del marco (cm)



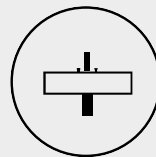
Lavabo sobre encimera



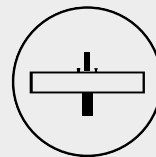
Lavabo sobre mueble



Lavabo bajo encimera



Lavamanos suspendido



Lavabo suspendido

PLANOS TÉCNICOS

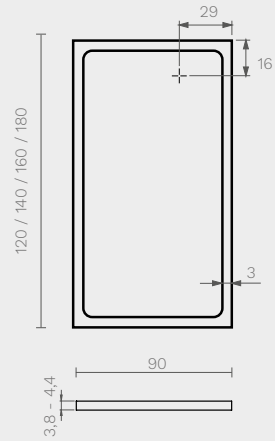
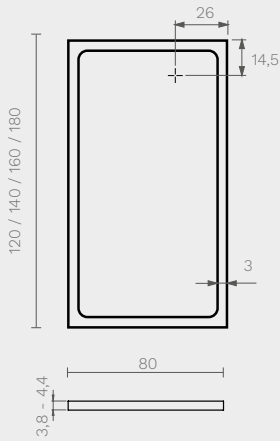
ORIGIN



3,8 - 4,4 CM. 3 CM.

Altura variable dependiendo del largo del plato.

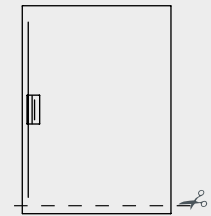
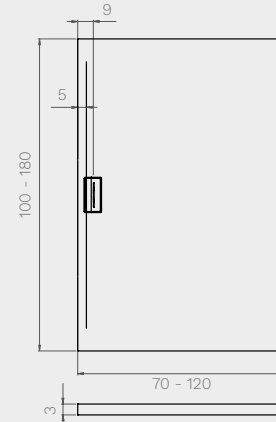
LARGO 120 cm = ALTURA 3,8 cm
 LARGO 140 cm = ALTURA 4 cm
 LARGO 160 cm = ALTURA 4,2 cm
 LARGO 180 cm = ALTURA 4,4 cm



NOVA



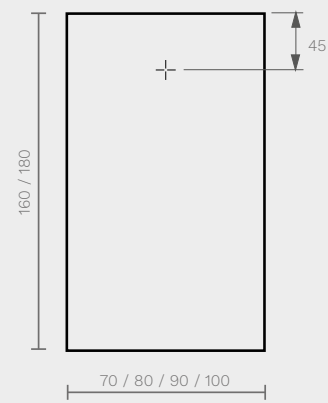
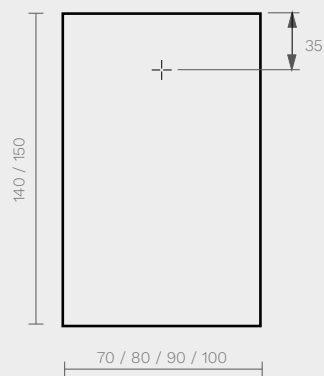
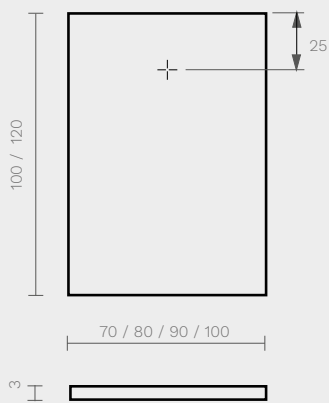
3 CM. 5 CM.



MIRAGE



3 CM.



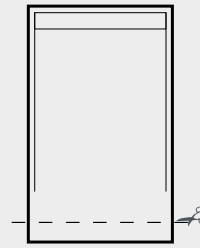
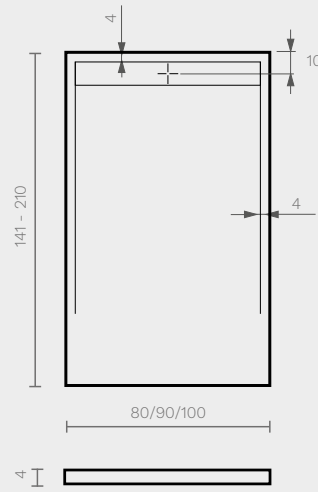
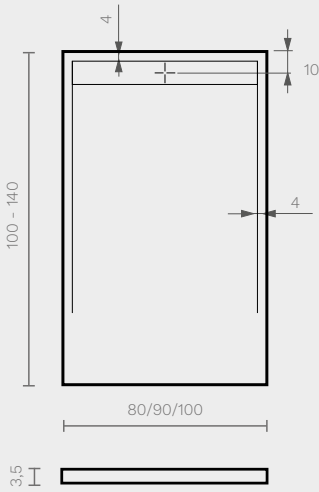
PLANOS TÉCNICOS

COTTON SILK NEW



3,5 - 4 CM.

4 CM.



ELAN EPOQUE NEW

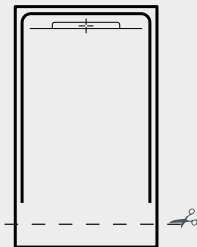
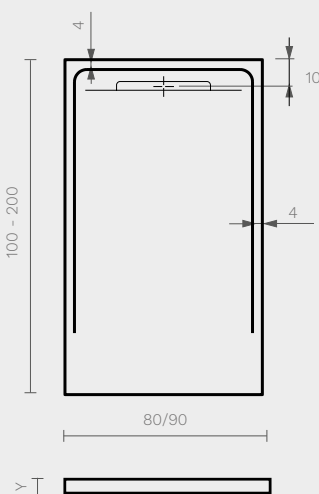


2,8 - 3,6 CM.

4 CM.

Altura variable dependiendo del largo del plato.

LARGO 120 cm = Y 2,8 cm
 LARGO 140 cm = Y 3 cm
 LARGO 160 cm = Y 3,2 cm
 LARGO 180 cm = Y 3,5 cm
 LARGO 200 cm = Y 3,6 cm



ANDRÓMEDA STONE NOX / COVER

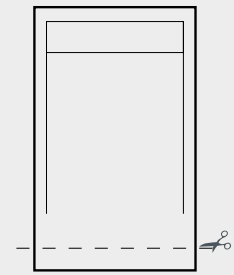
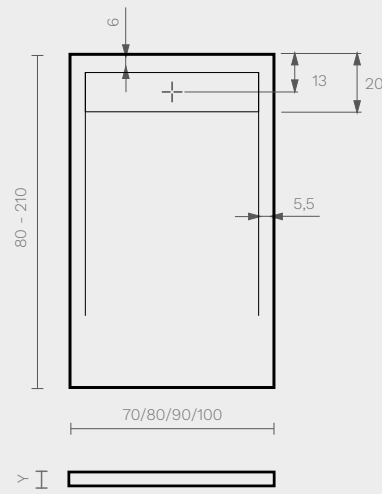


3 - 3,5 CM.

5,5 CM.

Altura variable dependiendo del largo del plato.

LARGO 80-160 cm = Y 3 cm
 LARGO 180-210 cm = Y 3,5 cm



PLANOS TÉCNICOS

SPERIT

FABRIC / CONCRETE



2,4 - 3 CM.

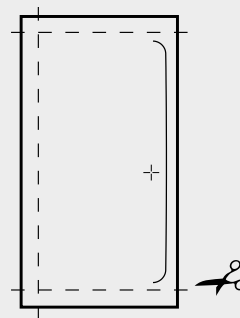
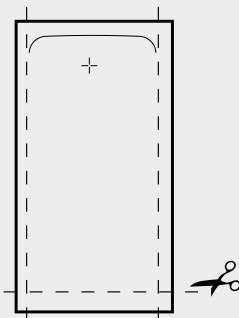
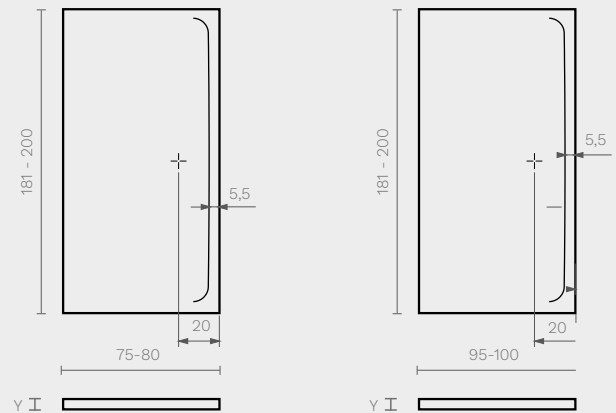
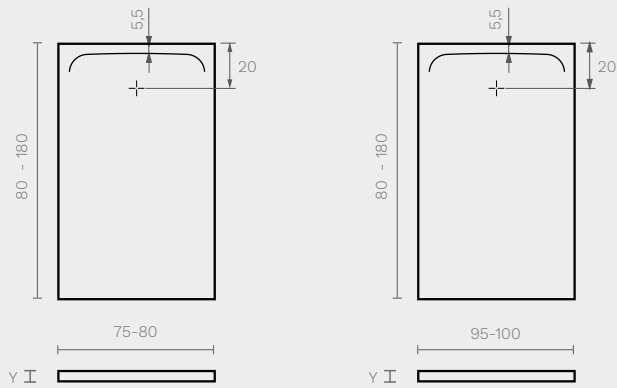
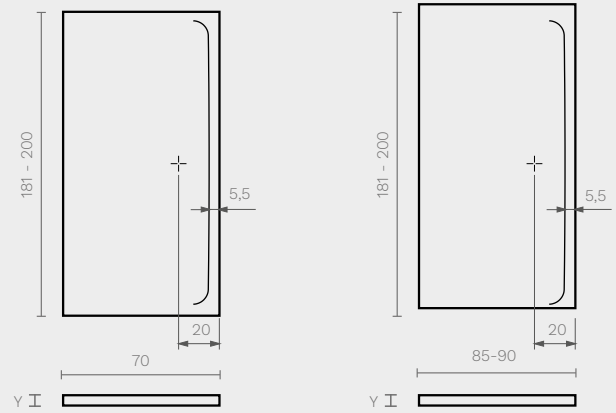
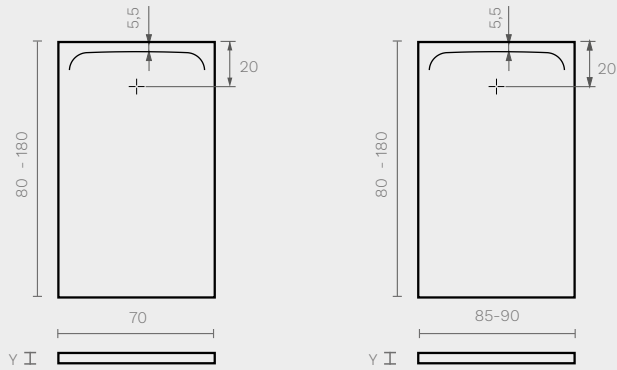
5,5 CM.

Altura variable dependiendo del largo del plato.

LARGO 80-100 cm = (Y) ALTURA 2,4 cm
 LARGO 101-120 cm = (Y) ALTURA 2,6 cm
 LARGO 121-140 cm = (Y) ALTURA 2,7 cm
 LARGO 141-150 cm = (Y) ALTURA 2,8 cm
 LARGO 151-160 cm = (Y) ALTURA 2,8 cm
 LARGO 161-180 cm = (Y) ALTURA 3 cm

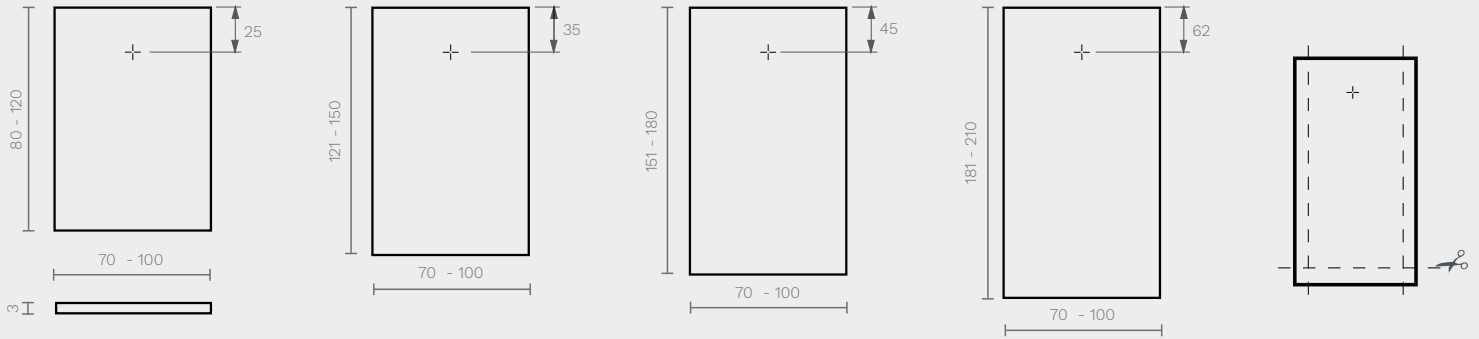
Altura variable dependiendo del largo del plato.

LARGO 181-200 cm = (Y) ALTURA 2,9 cm

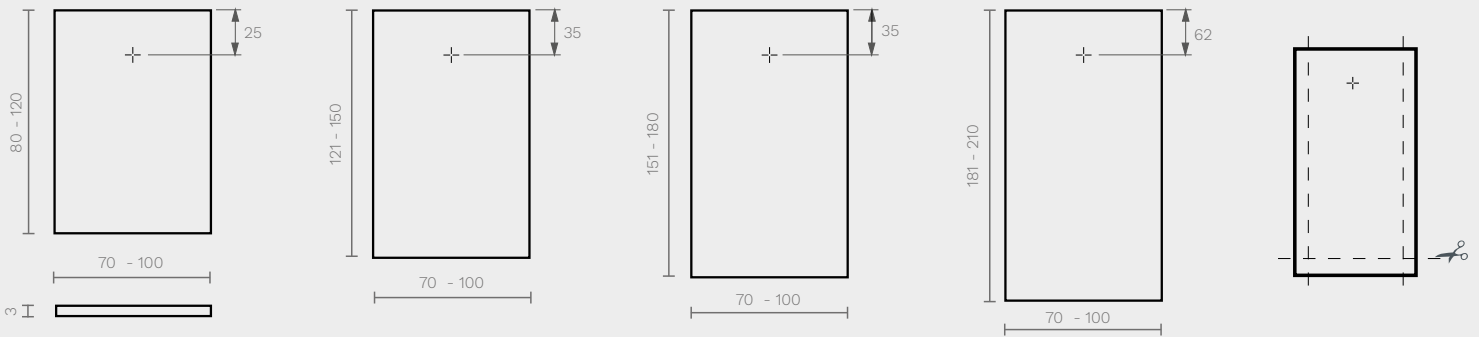


PLANOS TÉCNICOS

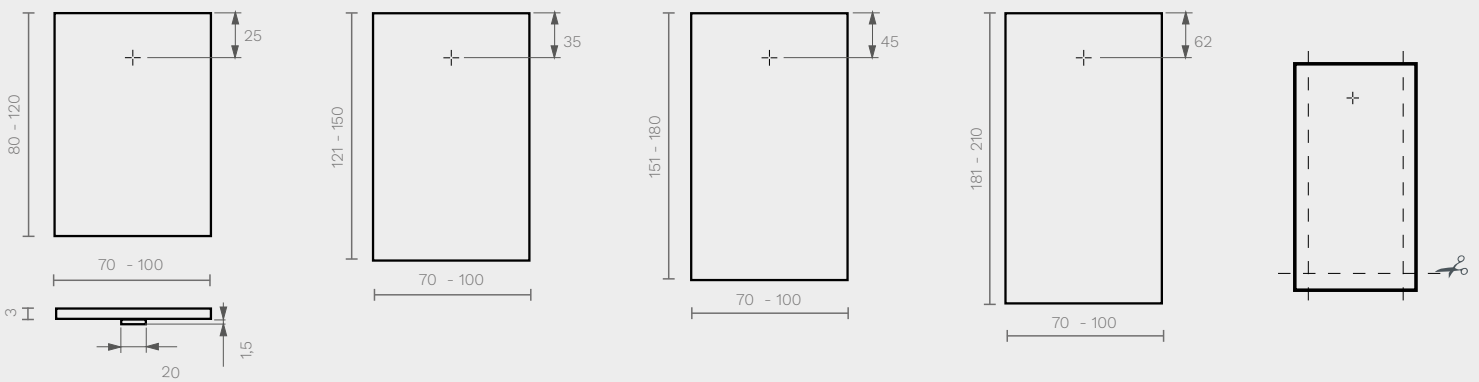
CENTURIA SILK



CENTURIA SLATE NOX



CENTURIA STONE COVER

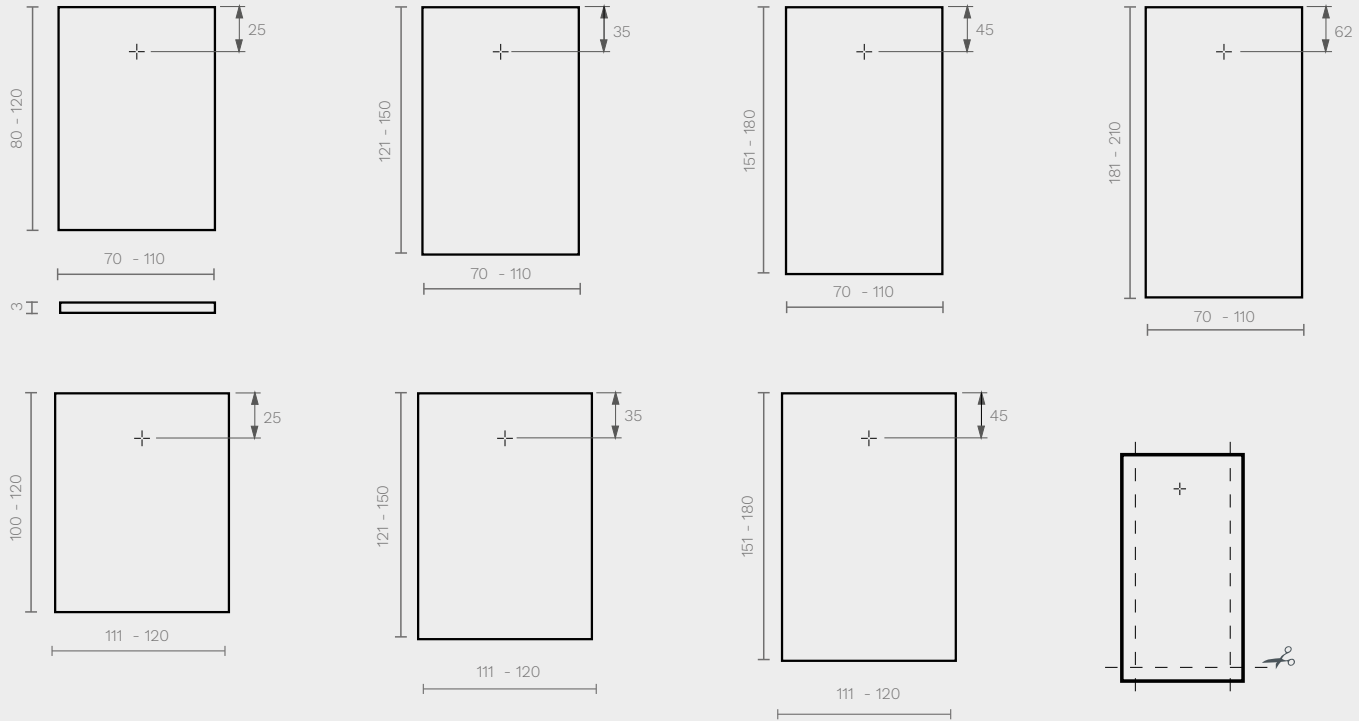


PLANOS TÉCNICOS

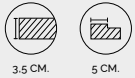
CENTURIA STONE NOX



3 CM.

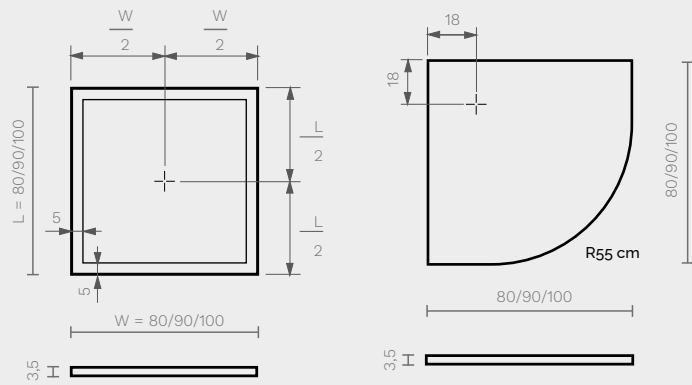


MALENKE SQUARE / ANGULAR STONE NOX



3.5 CM.

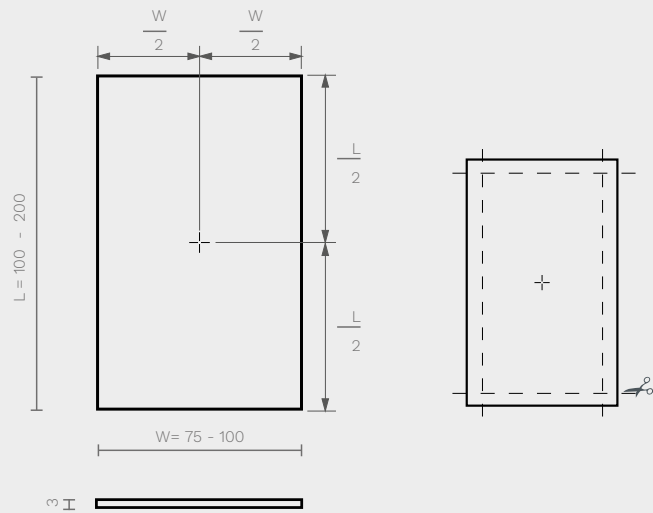
5 CM.



COLISEO STONE NOX



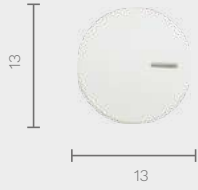
3 CM.



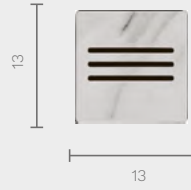
PLANOS TÉCNICOS

REJILLAS

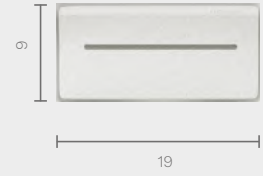
Tapa Origin



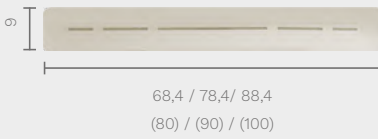
Rejilla Mirage



Tapa Nova



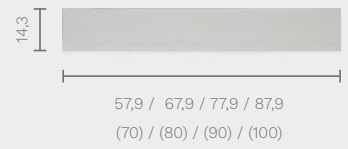
Rejilla Cotton Silk



Rejilla Elan



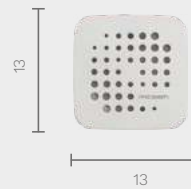
Tapa Andrómeda • Stone Cover



Rejilla Andrómeda • Stone Nox



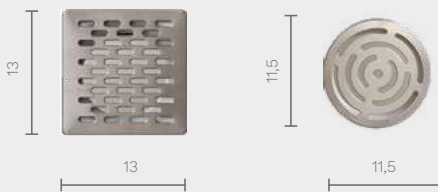
Rejilla Sperit



Tapa Centuria • Stone Cover

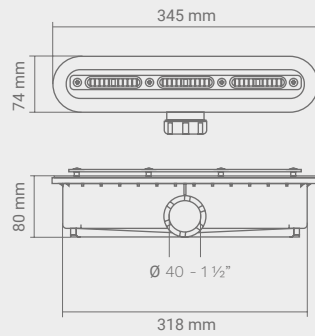


Rejillas Nox / Lacadas

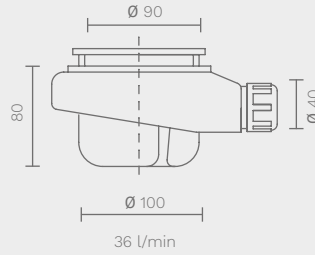


VÁLVULAS ESTÁNDAR

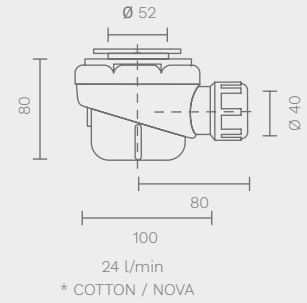
VÁLVULA LINEAL
50VH007



VIEGA D90 H80 HORIZONTAL
50VH001

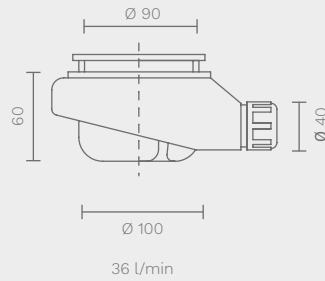


VIEGA D52 H80 HORIZONTAL
50VH002

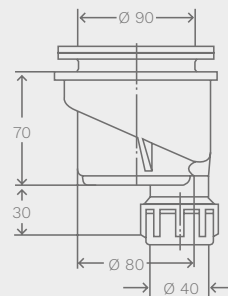


VÁLVULAS OPCIONALES

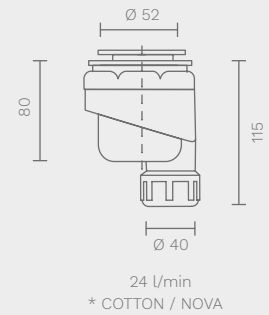
VIEGA D90 H60 HORIZONTAL
50V60



VÁLVULA VIEGA D90 VERTICAL
50VV001

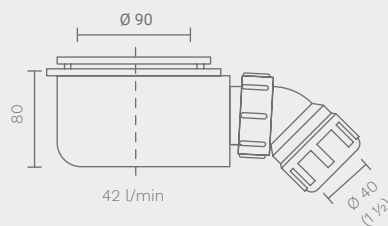


VIEGA D52 H80 VERTICAL
50VV002

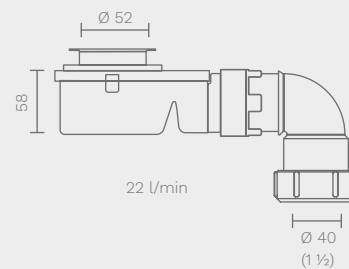


VÁLVULAS ESPECIALES UK

MCALPINE D90 H80
50VH004

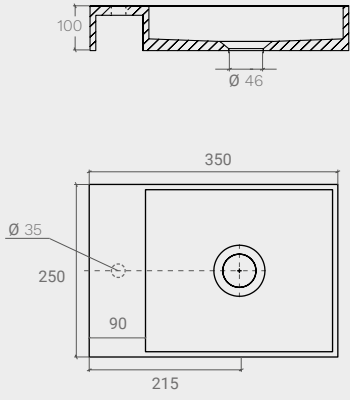


MCALPINE D52 H58
50VH005

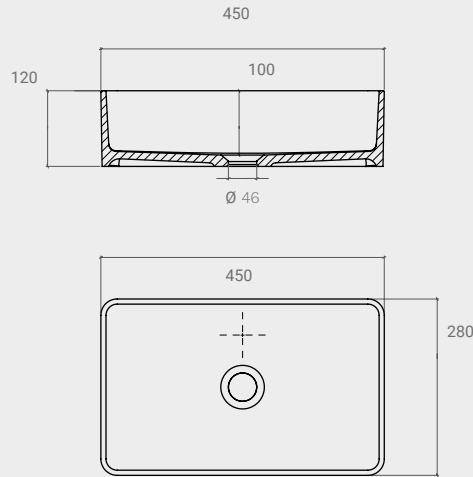


UNNO

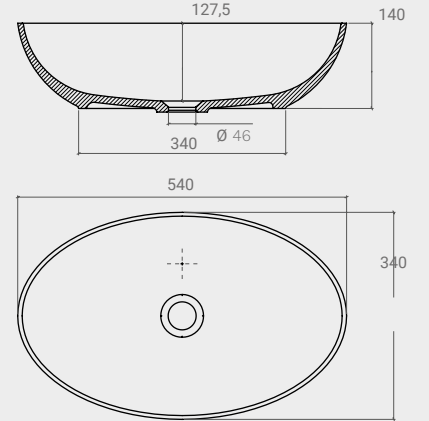
NOTA: Posición seleccionable a la izquierda/derecha



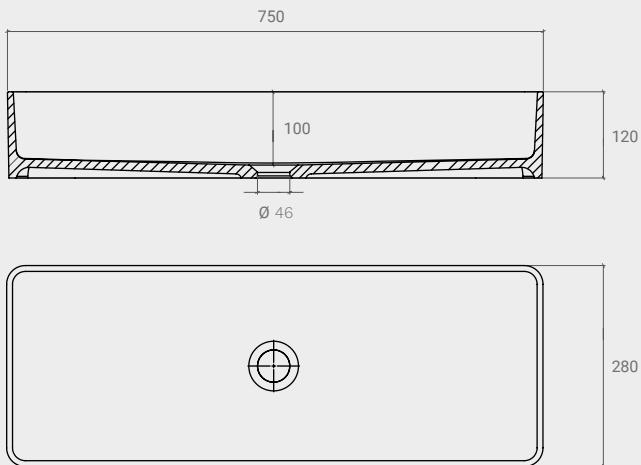
HATTIC



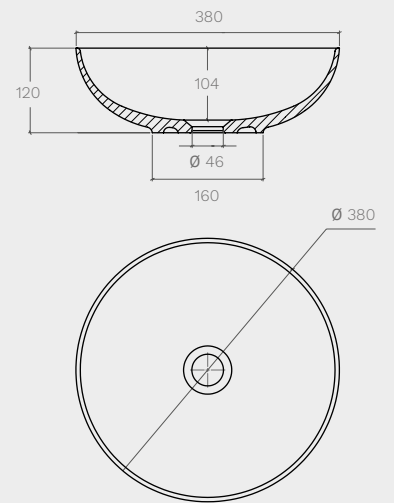
ELIPSE



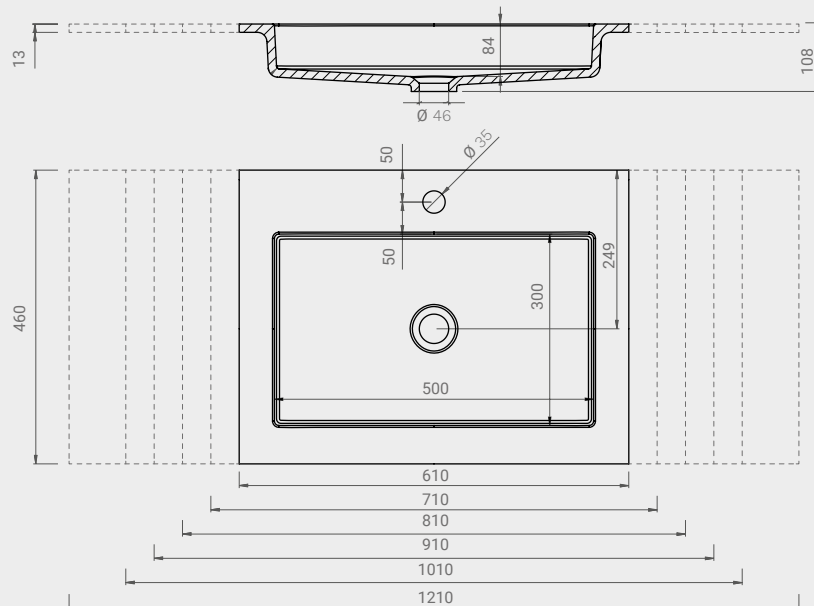
HATRIA



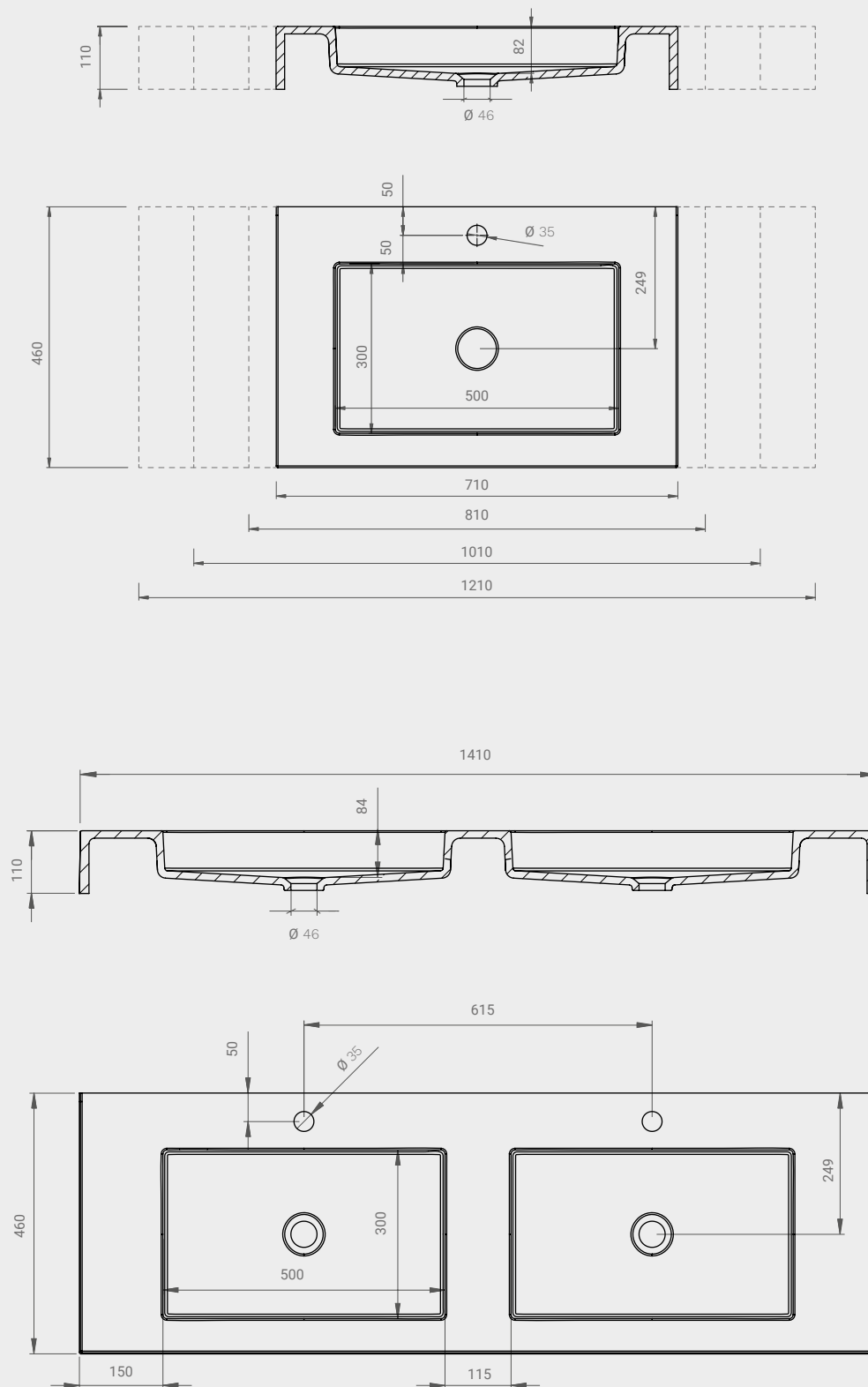
WOK



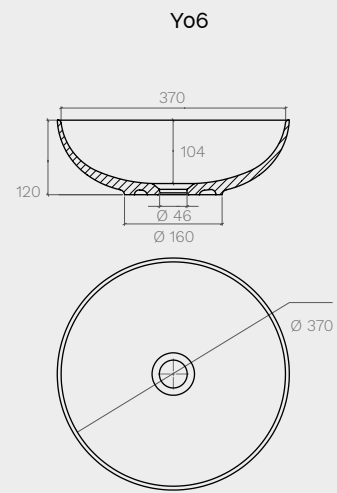
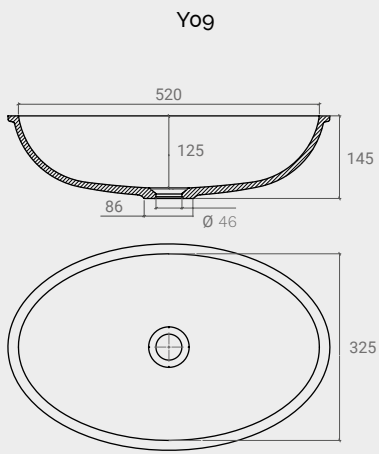
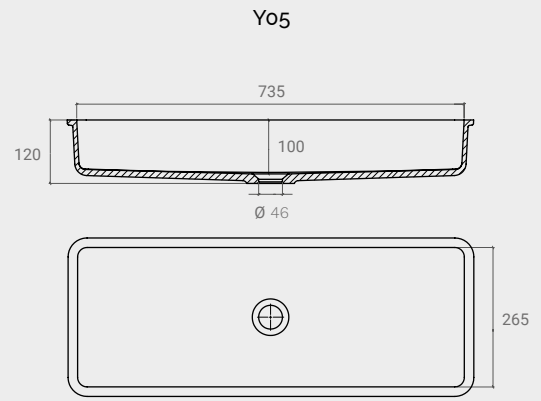
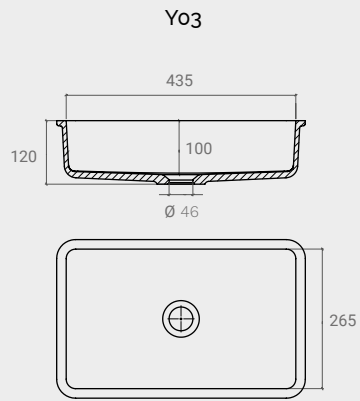
MINOS



ULISES



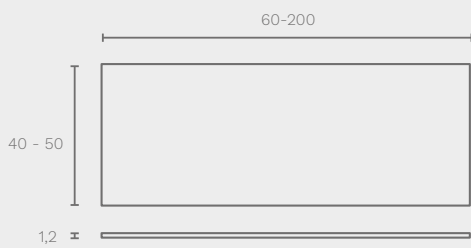
PUZZLE



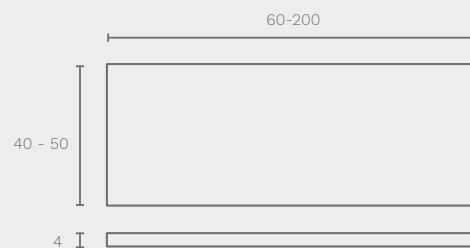
ENCIMERAS

PUZZLE

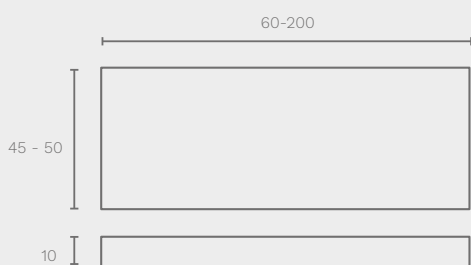
REF. R



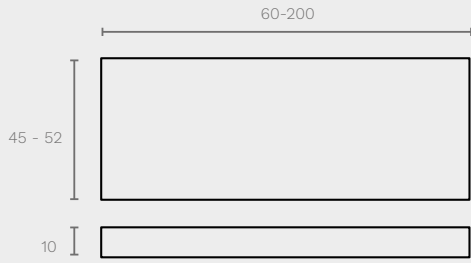
REF. E



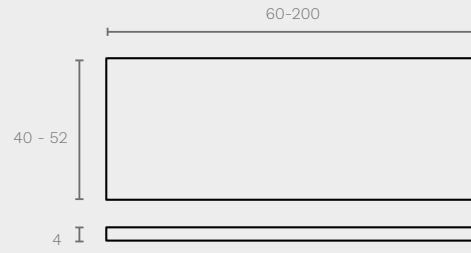
REF. I



CAPRI

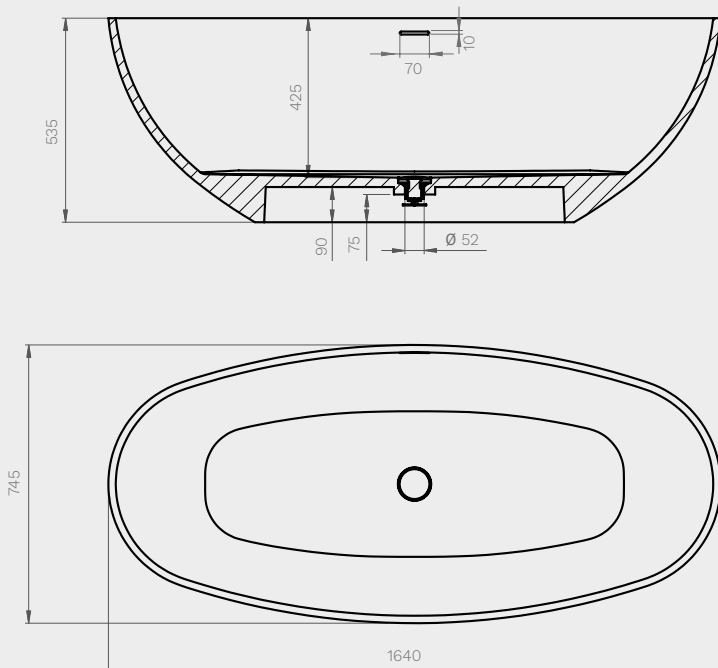


POMPEYA



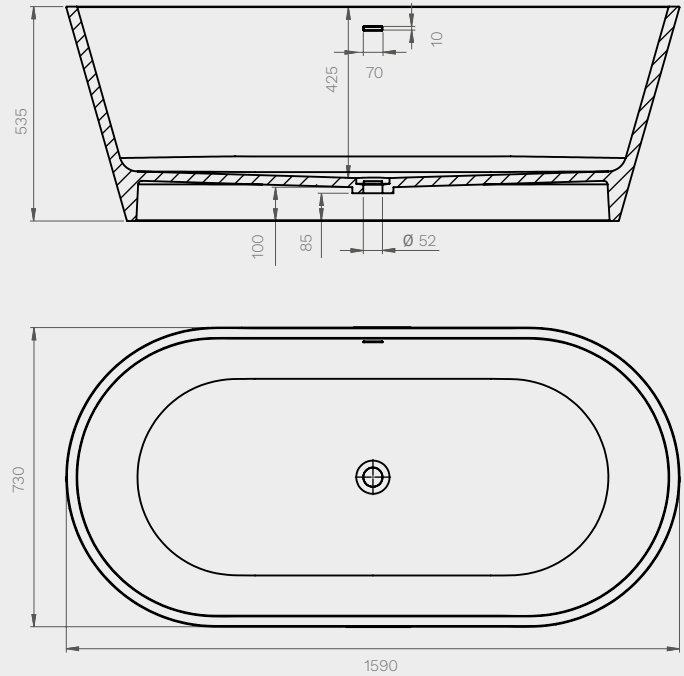
OVAL

Peso: 135 Kg



BLOCK

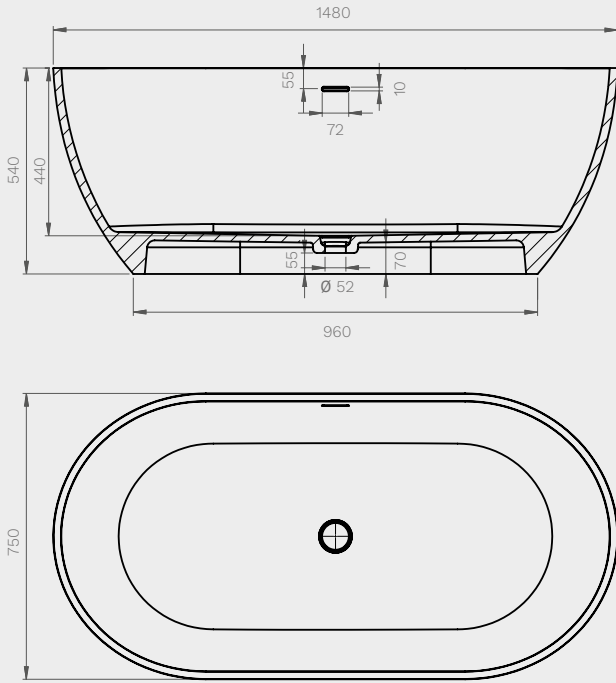
Peso: 140 Kg



EXA

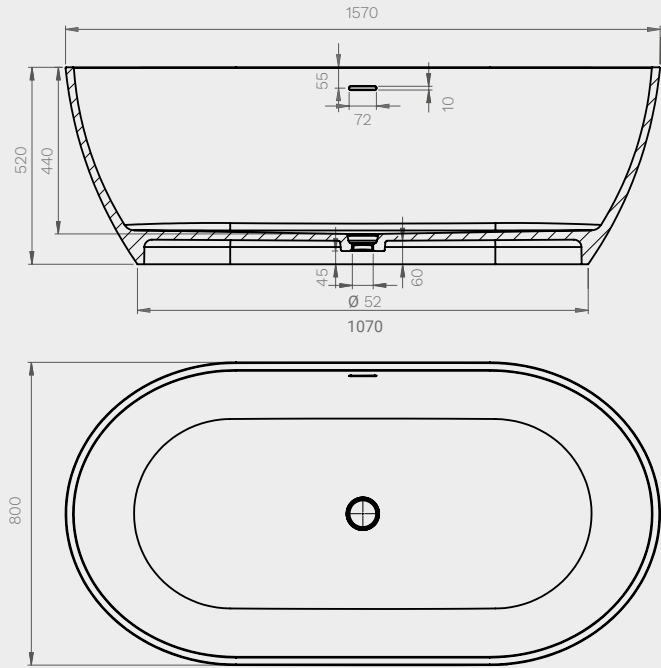
EXA 150

Peso: 130 Kg



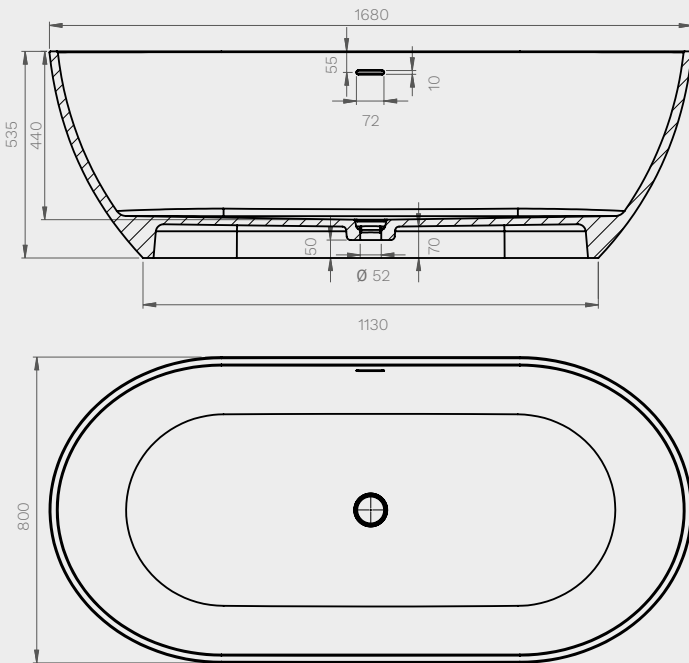
EXA 160

Peso: 150 Kg



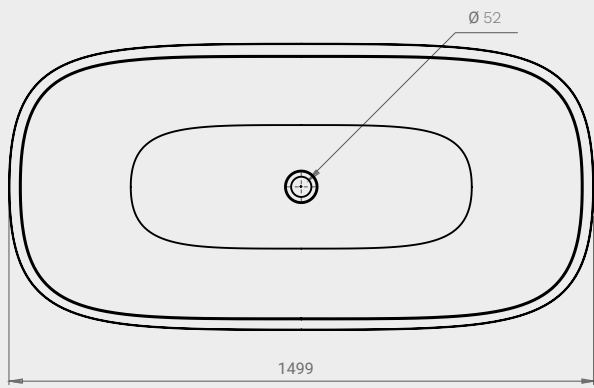
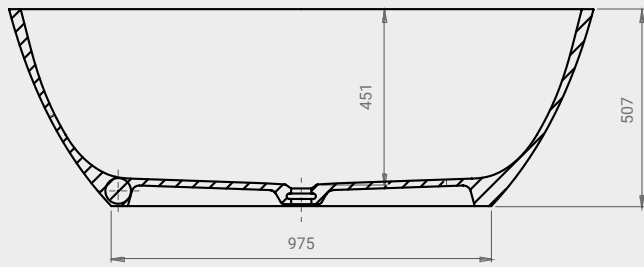
EXA 170

Peso: 160 Kg



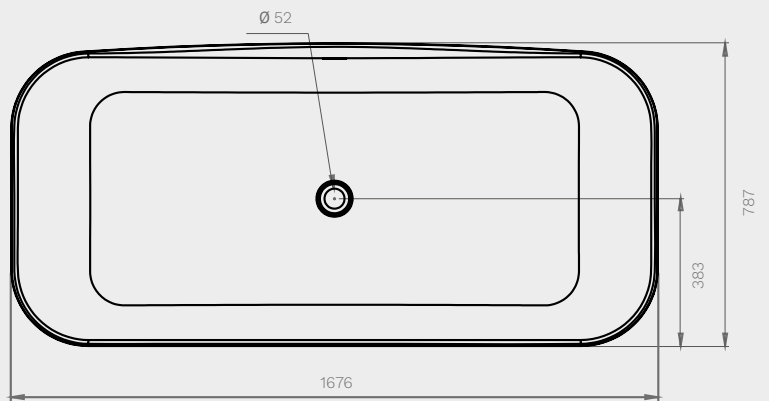
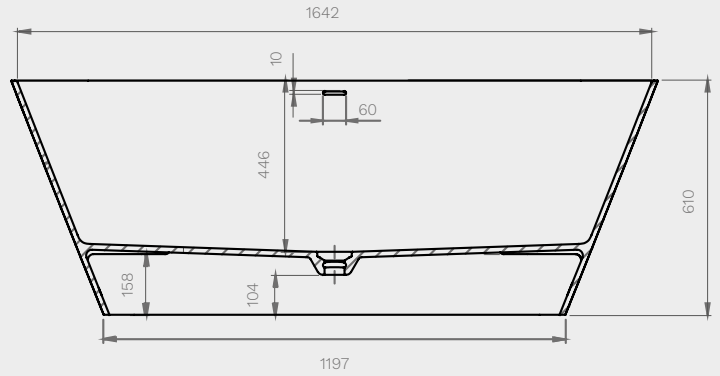
NAIVE

Peso: 98 Kg



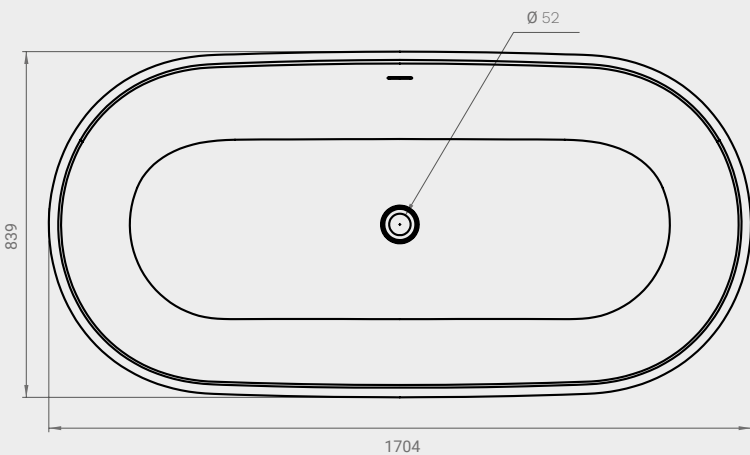
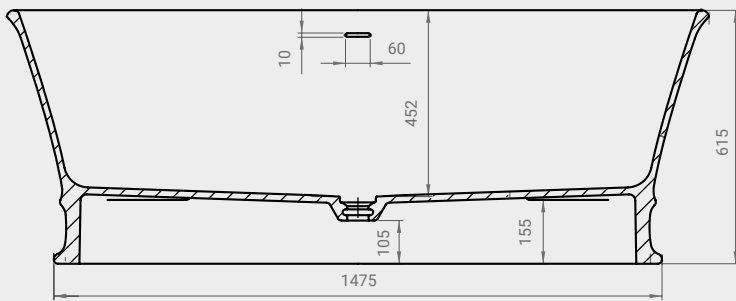
KIONE

Peso: 116 Kg



TEMPUS

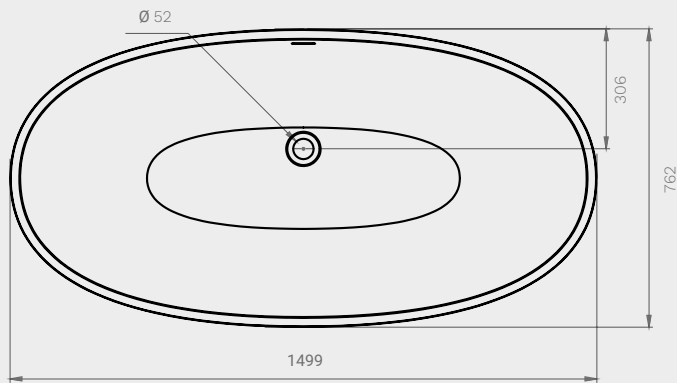
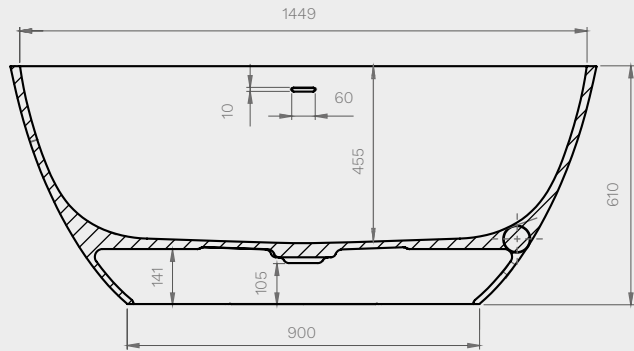
Peso: 130 Kg



LAGUS

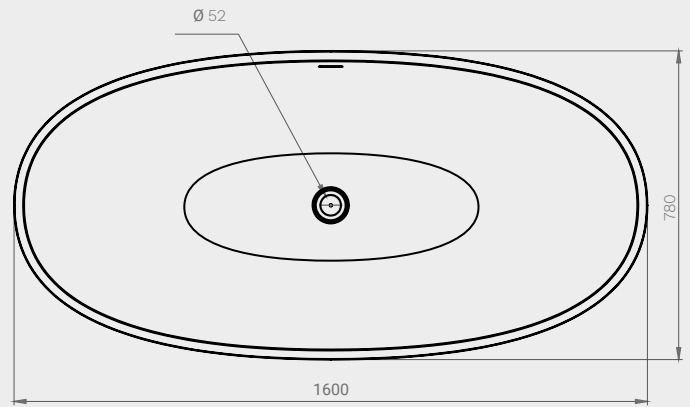
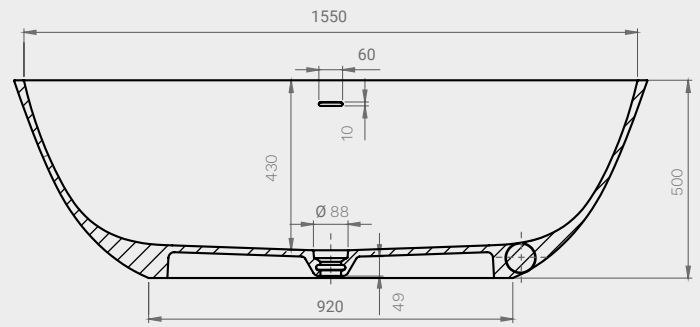
LAGUS 150

Peso: 136 Kg



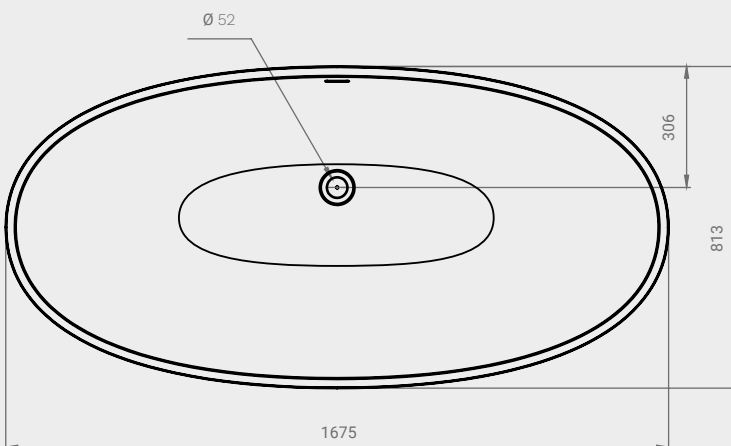
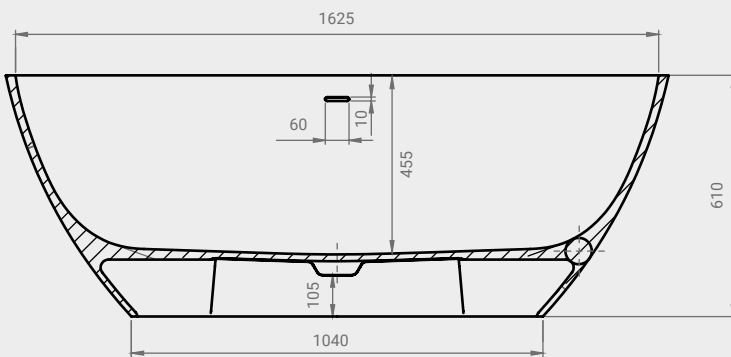
LAGUS 160

Peso: 111 Kg



LAGUS 167

Peso: 141 Kg

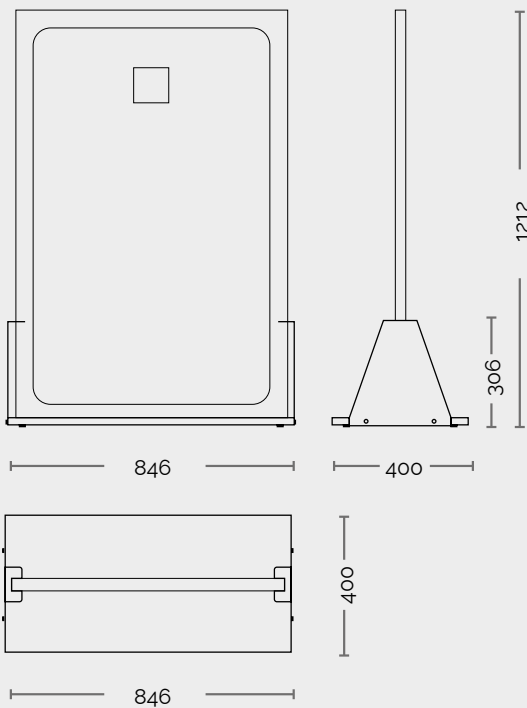


EXPOSITORES



Los formatos de platos admitidos para los expositores son: 120x80cm y 140x80cm

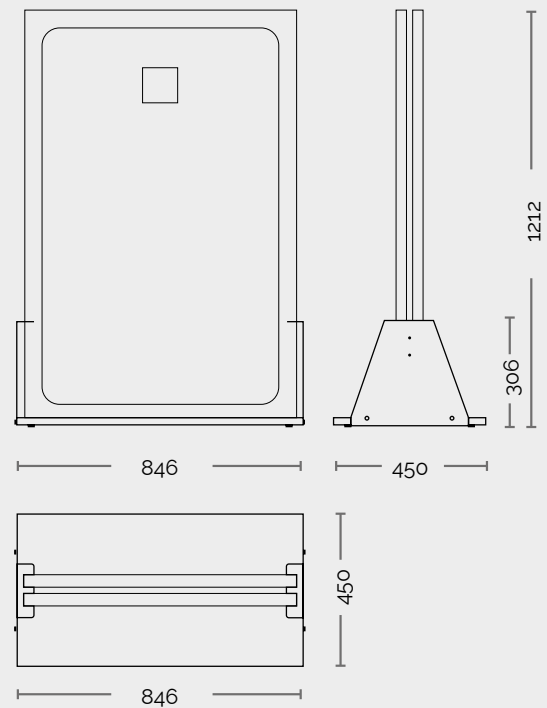
expositor simple



DESCRIPCIÓN
Expositor simple
Cartela mcbath

CÓDIGO
01EXPOECO01N
01EXPOCAR05M

expositor doble



DESCRIPCIÓN
Expositor doble
Cartela mcbath

CÓDIGO
01EXPOECO03N
01EXPOCAR05M

*Son necesarias dos cartelas mcbath para el expositor doble.

GARANTÍA

MOLDCOM COMPOSITES, S.L.U. ofrece 5 AÑOS DE GARANTÍA DE USO DOMÉSTICO ante cualquier defecto de fabricación del producto. La garantía se aplica a partir de la fecha de compra reflejada en la factura o ticket de compra y que el producto haya sido suministrado al cliente.

La garantía consiste en la reparación o sustitución gratuita del producto defectuoso, según el criterio de **MOLDCOM COMPOSITES, S.L.U.**, tras evaluar los defectos de fabricación existentes en el producto y los materiales de fabricación.

La garantía no cubre los defectos, daños o fallos causados por el instalador o usuario al no seguir las indicaciones de instalación y cuidados del producto indicadas en el Manual de Instalación. La garantía no cubre los daños causados por el transporte, incorrecta manipulación, modificaciones del producto fuera de las instalaciones del fabricante (cortes), instalación inadecuada (no realizada según las indicaciones), uso inapropiado del producto, actos de la naturaleza y de fuerza mayor (relámpagos, terremotos, etc.); un mal cuidado, limpieza o mantenimiento del producto (estropajos metálicos, productos abrasivos, etc.); desgaste natural del producto por uso habitual.

La responsabilidad de **MOLDCOM COMPOSITES, S.L.U.** se limita a la reparación o sustitución del producto afectado. La garantía queda exenta de cubrir posibles daños directos o indirectos, a las personas o cosas que no sean defectos de fabricación del producto. La garantía no cubre el coste del cualquiera de los trabajos previos o posteriores a la reparación, sustitución o mantenimiento del producto.

La reclamación de los posibles defectos deberá efectuarse en el establecimiento de compra en el plazo de 3 meses siguientes a su aparición mediante la presentación de la garantía junto con la factura o ticket de compra.

MOLDCOM COMPOSITES, S.L.U. no se hace responsable por la pérdida, daño de productos o de cualquier otro gasto que se derive no indicado específicamente en las condiciones anteriores. En ningún caso la cuantía reclamada excederá del precio de compra del producto.

Este certificado junto con la factura o ticket de compra es la única garantía que proporciona **MOLDCOM COMPOSITES, S.L.U.** a todos los productos vendidos.

La garantía de USO DOMESTICO comprende la instalación y el uso del producto afectado en una residencia privada con fines privados. Ante cualquier otro uso distinto al anterior, el periodo de vigencia de esta garantía será de 2 AÑOS manteniéndose los mismos términos y condiciones explicados en este documento.

5 YEARS
WARRANTY

CONDICIONES GENERALES DE VENTA

Las condiciones que se expresan a continuación son aplicables a todos los contratos/pedidos y por lo tanto se considera que estas son conocidas y aceptadas por el comprador al transmitir el pedido. Todos los pedidos efectuados por nuestros Agentes, Representantes, Vendedores y otros se considerarán válidos, siempre que estos sean enviados a MOLDCOM COMPOSITES S.L.U. en soporte papel o electrónico imprimible independientemente del formato.

PRECIOS

Todos los precios reflejados en esta tarifa son precios recomendados de venta al público sin incluir el IVA u otros impuestos aplicables. MOLDCOM COMPOSITES S.L.U. no se hace responsable de los errores eventuales que pudieran surgir o de los errores de cálculo en el momento de realizar un presupuesto. Los precios están sujetos a posibles modificaciones por variaciones en los costes de materia prima, energía u otros, según las circunstancias del mercado. Las nuevas tarifas se aplicarán a todos los pedidos enviados después de la modificación de precios.

PERIODO DE VIGENCIA

Esta tarifa entra en vigor a partir del 1 de Septiembre de 2023 hasta nuevo aviso, momento en el cual pasará a anular las anteriores. MOLDCOM COMPOSITES S.L.U. se reserva el derecho a actualizarla sin previo aviso en cualquier momento si fuera necesario debido a variaciones del mercado.

REALIZACIONES DE PEDIDOS

Todos los pedidos deben ser remitidos a nuestro Departamento Comercial o a nuestros Agentes comerciales o representantes, tratando de evitar la duplicidad en esta operación y por tanto el envío a ambos. Los pedidos serán aceptados en cualquier formato y sólo se aceptarán en soporte papel o en soporte electrónico, siempre que este sea imprimible. En ningún caso se aceptarán pedidos realizados por teléfono. A la recepción del pedido nuestro Departamento Comercial introducirá el mismo en el sistema, enviando una confirmación de pedido si así lo desea el cliente. Es importante especificar correctamente todas las características de los artículos que desee solicitar, así como las condiciones de venta si son diferentes a las establecidas; para esto cuenta con la ayuda de nuestro Departamento Comercial que muy gustosamente atenderá sus sugerencias y dudas.

MODIFICACIONES O ANULACIONES DE PEDIDOS

No se admitirán anulaciones ni modificaciones de los pedidos una vez hayan transcurrido: 24 horas para todos los artículos. En el caso de anulaciones, cancelaciones o modificaciones en el pedido transcurrido este tiempo, se deberá abonar el 20% del total de los productos cancelados/modificados a MOLDCOM COMPOSITES S.L.U. En cualquier caso estas anulaciones, cancelaciones o modificaciones de pedido deberán ser enviadas a nuestro Departamento Comercial por escrito.

DEVOLUCIONES

Sólo se admitirán devoluciones que hayan sido cursadas previa autorización de MOLDCOM COMPOSITES S.L. No se aceptarán devoluciones que no hayan sido comunicadas y aceptadas por nuestro Departamento Comercial. La mercancía debe ser devuelta a nuestras instalaciones de RIBARROJA (Valencia) y llegar en perfectas condiciones. MOLDCOM COMPOSITES S.L.U. devolverá el importe de ésta una vez se haya inspeccionado.

ARTÍCULOS ESPECIALES (NO ESTÁNDAR)

Los artículos con medidas especiales o diferentes a aquellos que figuran en nuestra tarifa serán admitidos con reserva por nuestro Personal de Ventas. Nuestro Departamento Comercial estará encantado de atender cualquier duda, pregunta o aclaración que pudiera surgir.

CARACTERÍSTICAS Y DATOS TÉCNICOS DEL PRODUCTO

Toda la información técnica que aparece en esta tarifa es orientativa. MOLDCOM COMPOSITES S.L.U. se reserva el derecho a modificar todo aquello que considere oportuno siempre que no afecte a las características esenciales ni a la calidad del producto recogido en la presente tarifa.

Los colores son orientativos. El color de nuestros productos puede variar ligeramente del mostrado en las fotografías.

TOLERANCIAS DIMENSIONALES

Debido a los materiales utilizados y al proceso de fabricación utilizado para todos nuestros productos, estos podrán tener una tolerancia de +/- 0,3% con respecto a las dimensiones solicitadas.

EMBALAJE

Todos nuestros productos son embalados debidamente de acuerdo con los estándares de la industria. Los costes del embalaje utilizado están incluidos en el precio mostrado en esta tarifa. Cualquier requerimiento de embalaje especial o adicional por parte del cliente será facturado de acuerdo con los costes de este embalaje.

TRANSPORTE

Los precios indicados en esta tarifa incluyen el transporte (si de esta manera ha sido acordado el suministro) hasta el destino previamente acordado con el cliente o destinos diferentes siempre que ello no suponga un incremento del transporte, en cuyo caso será repercutido por MOLDCOM COMPOSITES S.L.U. Los portes que conlleven los cambios de dirección de entrega realizados una vez expedida la mercancía serán aplicados en la factura. Para Canarias, Baleares, Ceuta y Melilla se acordará entre ambas partes los gastos de transporte.

PLAZOS DE ENTREGA

Todos los pedidos recibidos son confirmados via mail o via fax con fecha aproximada de entrega. No se aceptarán reclamaciones basadas en estas fechas orientativas.

INSTALACIÓN Y MONTAJE

Los productos mcbath® exigen la realización de la instalación y montaje por personal cualificado y siguiendo siempre las instrucciones que se suministran con cada uno de los artículos. Una instalación o montaje inadecuado invalidará la garantía de nuestros productos.

NOTA IMPORTANTE PARA LA INSTALACIÓN DE PLATOS DE DUCHA

El personal responsable de la instalación del plato de ducha mcbath® debe verificar cuidadosamente el nivelado y la correcta evacuación del agua antes de alicatar, instalar una mampara o llevar a cabo cualquier otra obra o instalación. Si estas verificaciones no son realizadas correctamente, MOLDCOM COMPOSITES S.L.U. no se hará cargo de los costes que ello pueda ocasionar (desmontaje de mampara, azulejos, pavimento...).

ACEPTACIÓN DE PEDIDOS Y PAGOS

La aceptación de los pedidos y de las condiciones de pago acordadas se encuentra supeditada al resultado de la información comercial que MOLDCOM COMPOSITES S.L.U. se reserva el derecho de obtener. El incumplimiento de los pagos puede ser objeto de litigio.

CONDICIONES DE PAGO

Cualquier pago debe realizarse en un máximo de 60 días desde la fecha de factura. Se efectuará un descuento del 2% por pronto pago (dentro de los 15 días desde fecha factura). Una vez recibida la mercancía verifique que el producto se encuentre en perfectas condiciones dentro de las 24 horas siguientes a su recepción. Todos nuestros productos son sometidos a un estricto control de calidad antes de su embalaje.

LITIGIOS/CONTROVERSIAS

Es voluntad de MOLDCOM COMPOSITES S.L.U. resolver por la vía amistosa las posibles divergencias que pudieran surgir con nuestros clientes. No obstante, para cualquier tipo de litigio o controversia que pudiera plantearse entre las partes en relación con la interpretación y cumplimiento del presente contrato, ambas partes acuerdan someterse a un arbitraje de equidad en la forma establecida en la Ley de Arbitraje de 5 de diciembre de 1988 del Reino de España.

Premios.

El respaldo a nuestras acciones.

● **European**
○ **Business**
○ **Awards®**

EUROPEAN BUSINESS AWARDS

Innovación en el diseño de producto.



IF DESIGN AWARD 2019
Plato de ducha ZEUS.



IF DESIGN AWARD 2021
Comunicación.



IF DESIGN AWARD 2022
Plato de ducha ORIGIN.



IF DESIGN AWARD 2023
Plato de ducha ELAN EPOQUE.

Product & strategic design
mcbath

Art direction and editorial
Idearideas

mcbath© Valencia (Spain), 2023.

Queda prohibida la reproducción total o parcial de este catálogo, así como de sus modelos y acabados, sin el consentimiento expreso y por escrito de los propietarios del copyright.

mcbath
LEADING THE WAY

Polígono industrial "Oliveral"
Calle S, 2, 46394
Riba-roja de Túria, Valencia
+(34) 963 21 23 11
info@mcbath.eu

www.mcbath.eu

mcbath

